



ДВЕРНЫЕ СИСТЕМЫ 60

Техническая информация
Рабочие чертежи

ДВЕРНЫЕ СИСТЕМЫ 60

Рабочие чертежи

Содержание

Общие указания по обработке	3
Протягиваемые уплотнения	3
Приборы для входных дверей - дверные замки	4
Приборы для входных дверей - общие указания по монтажу	5
Приборы для входных дверей - накладные петли	6
Использование усилителей сварных швов с дверными створками Z и Т	7
Использование усиления сварного шва 1234300 с дверными створками Z и Т	9
Крепление армирования	10
Глухое остекление	11
Водоотвод, вентиляция	12
Размеры шлицев и отверстий в профилях дверей, открывающихся внутрь	12
Размеры шлицев и отверстий в профилях дверей, открывающихся наружу	13
Водоотвод / выравнивание давления пара, обзор профилей	14
Водоотвод, двери одно- и многостворчатые безимпостные, открывающиеся внутрь и наружу	15
Водоотвод, двери с глухой частью	16
Вентиляция предкамер цветных профилей коробок	17
Вентиляция предкамер цветных профилей импостов	18
Открывание внутрь: безимпостные дверные блоки с ложным импостом 60	19
Импостные дверные блоки	20
Общее описание механических соединений	20
Положение армирования с различными механическими соединителями в системе дверных профилей PEXAY 60 мм	21
Механический соединитель 1248656: механическое соединение коробки 68 (76-1) и импоста 78	22
Механический соединитель 1302697: механическое соединение коробки 68 (76-1) и импоста 78, осевая затяжка	23
Механический соединитель 1302697: механическое соединение коробки 68 (76-1) и импоста 78, крепление в области фальца остекления	24
Механические соединители створки входной двери Т 1260243 / 1260253: коробка и створка входной двери Т	25
Механический соединитель 1302697: механическое соединение створки двери Т (Z) и импоста 78, крепление в области фальца остекления	26
Механический соединитель 1248656: механическое соединение коробки 68 (76-1) и импоста 78 (рабочие операции)	27
Механический соединитель 1302697: механическое соединение коробки 68 (76-1) и импоста 78, осевая затяжка (рабочие операции)	28
Механический соединитель 1302697: механическое соединение коробки 68 (76-1) и импоста 78, крепление в области фальца остекления (рабочие операции)	29
Коробка и створка входной двери Т, механические соединители створки входной двери Т 1260243 / 1260253 (операции сборки)	30

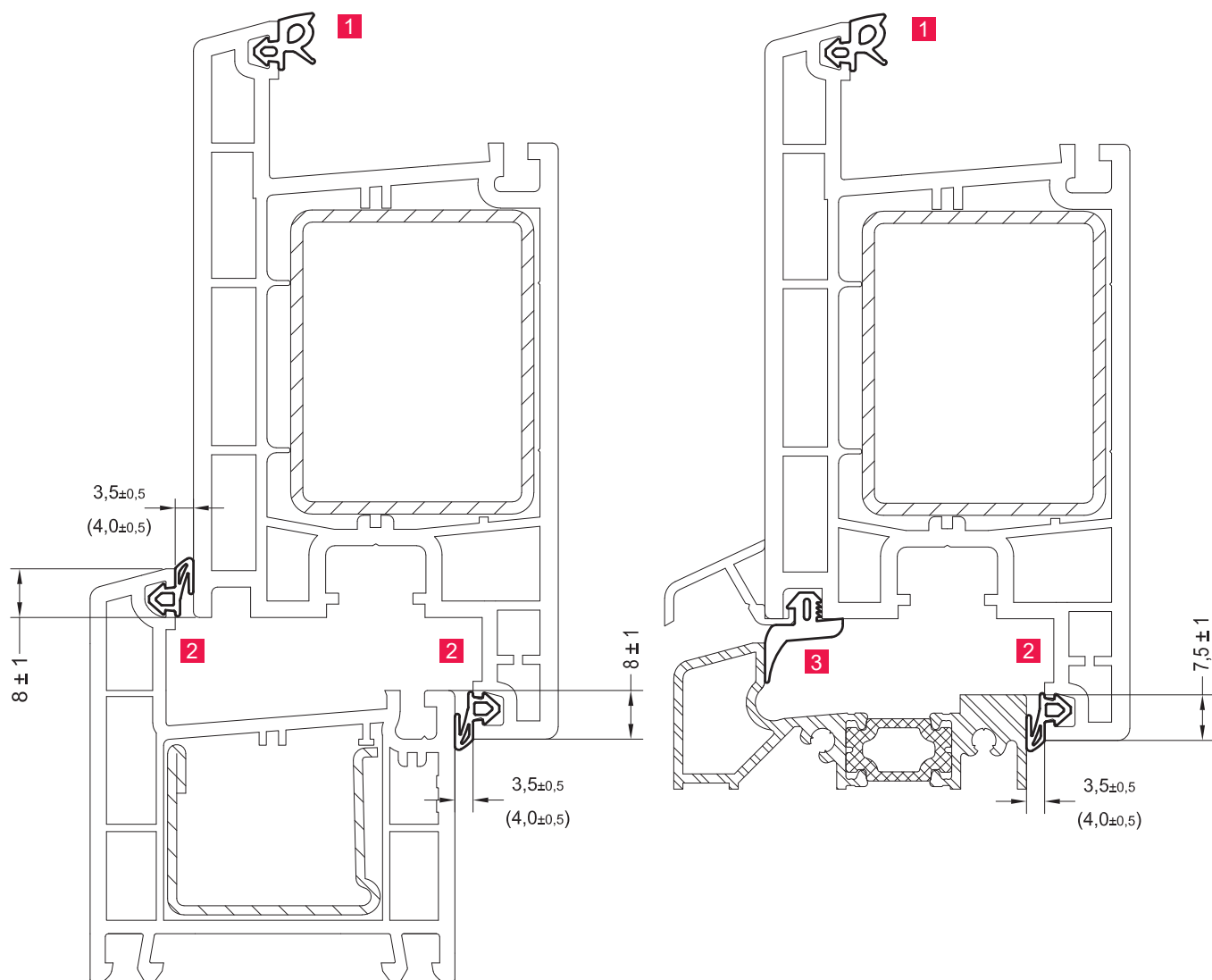
ДВЕРНЫЕ СИСТЕМЫ 60

Рабочие чертежи

Содержание

Входные двери с порогами	31
Открывание внутрь с порогами для санации - горизонтальное сечение	31
Открывание внутрь с порогами для санации - вертикальное сечение	32
Открывание наружу с порогами для санации - горизонтальное сечение	33
Открыванием наружу с порогами для санации - вертикальное сечение	34
Установка порогов для санации во входных дверях с открыванием внутрь	35
Установка порогов для санации во входных дверях с открыванием наружу	36
Настройка оборудования	37
Схема фрезерования порогов	37
Схема фрезерования импостов	38
Схема фрезерования слезника	39
Схема сверления отверстий в коробках для установки механических соединителей импостов 78 (арт. 1248656)	40
Схема сверления отверстий в импосте 78 (для установки на соединитель арт. 1248656)	41
Схема сверления отверстий в коробках для установки механических соединителей створки двери Т (арт. 1260243 / 1260253 с фиксаторами арт. 1261831)	42
Схема сверления отверстий в створке двери Т (для установки на соединители арт. 1260243 / 1260253)	43
Схема сверления отверстий в коробках для установки механического соединителя импоста 78 (арт. 1302697, с осевой затяжкой)	44
Схема сверления отверстий для установки порогов для санации	45
Отверстия для установки приборов запирания в профилях створок дверей	46
Положение шурупов коробки	47
Параметры сверления отверстий для установки шурупов	48
Перечень шурупов, используемых в системе	49
Условные обозначения	50

Общие указания по обработке Протягиваемые уплотнения



1 Уплотнения для стекла: см. «Указания по остеклению»

2 Уплотнения притвора, снаружи и внутри:

■ 1337101 1003 1884952 1010 (зазор уплотнения в притворе $4,0\pm 0,5$ мм)

■ 1337101 1004 (зазор уплотнения в притворе $4,0\pm 0,5$ мм)

□ 1835171 (зазор уплотнения в притворе $3,5\pm 0,5$ мм)

3 Уплотнение дверное, ставится по низу створки: ■ 1865072

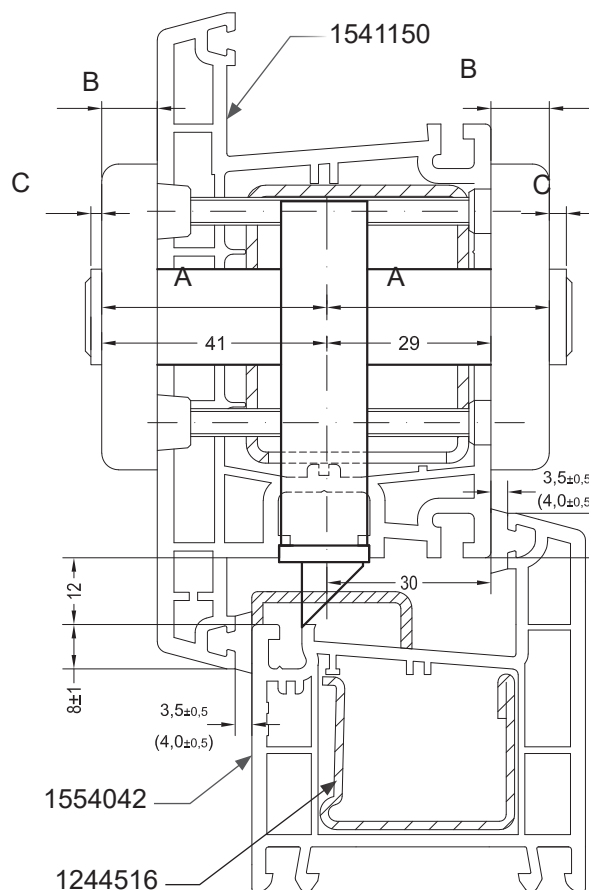
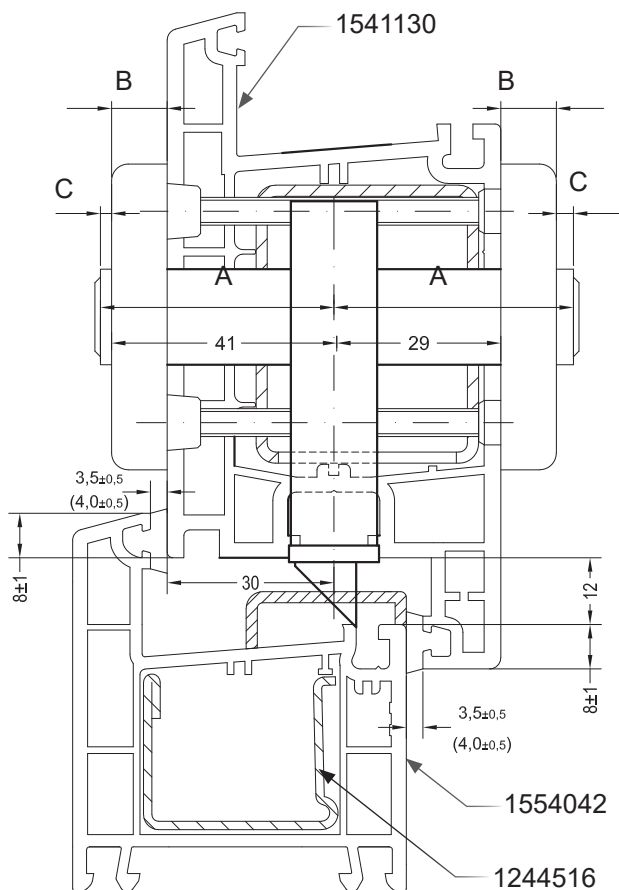
В случае исполнения глухого остекления по схеме «Глухое остекление в коробку», в профиль коробки установить уплотнение для стекла, выбранное в соответствии с рекомендациями раздела «Указания по остеклению».



Сварочные наплывы в области паза уплотнения удалить при помощи пальчиковой фрезы.

- Уплотнения для стекла и уплотнения притвора установить по периметру.
- Это также относится и к случаям установки импоста / поперечины, или горбылька.
- При установке не допускать натягивание уплотнений, обязательно предусмотреть припуск ок. 1% по длине.
- Торцы протягиваемых уплотнений склеить встык по центру верхнего горизонтального профиля при помощи ацитат-акрилатного клея. В элементах с порогами уплотнения ставятся без разрывов по контуру.
- В случае, если (например в результате длительного хранения) наблюдается недостаточная силиконизация протягиваемого уплотнения, его установку в паз профиля можно облегчить увлажнением водой или мыльным раствором, либо проведением дополнительной силиконизации силиконовой эмульсией, или силиконовым спреем.

Общие указания по обработке
Приборы для входных дверей - дверные замки



Дверные замки

- Многозапорные замки (мин. 3 фалевых зацепа).
- Ширина ригельных шульпов 16 мм.
- Угловые передачи и приводы двустворчатых безимпостных входных дверей: ширина шульпа 16 мм.
- Дорнмасс: 30 - 45 мм.
- Крепление дверных замков (учесть рекомендации производителей фурнитуры): ISO 7050 - 3,9 x 25 (предварительно рассверлить!)
- Крепление доводчиков и другой гарнитуры производится в соответствии с рекомендациями производителей.
- При использовании армирования с выштампованными отверстиями арт. 1245963 / 1245973, могут применяться круглые розетки с креплением шурупами 38 мм.
- Могут использоваться стандартные накладные защелки в комплекте с соответствующими принадлежностями PEXAY.

Длина цилиндра Высота накладки 1 Высота накладки 2
 Размер А 1 Размер В Размер С

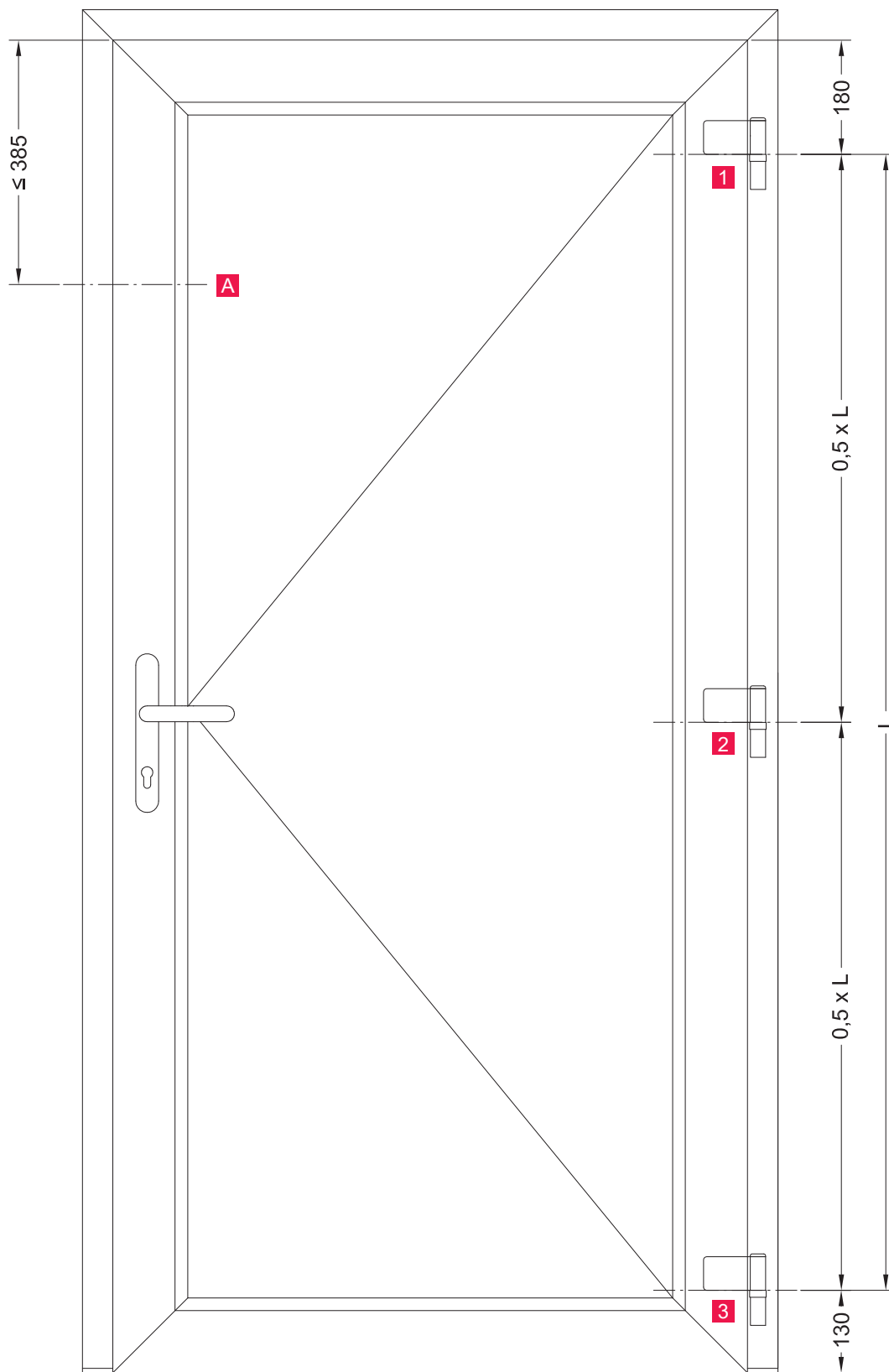
Снаружи		
50	10	2
50	11	1
50	12	0
55	14	3
55	15	2
Изнутри		
40	8	0
45	10	3
45	11	2
45	12	1
50	15	3

Общие указания по обработке

Приборы для входных дверей - общие указания по монтажу

A Положение верхнего запора
входной двери

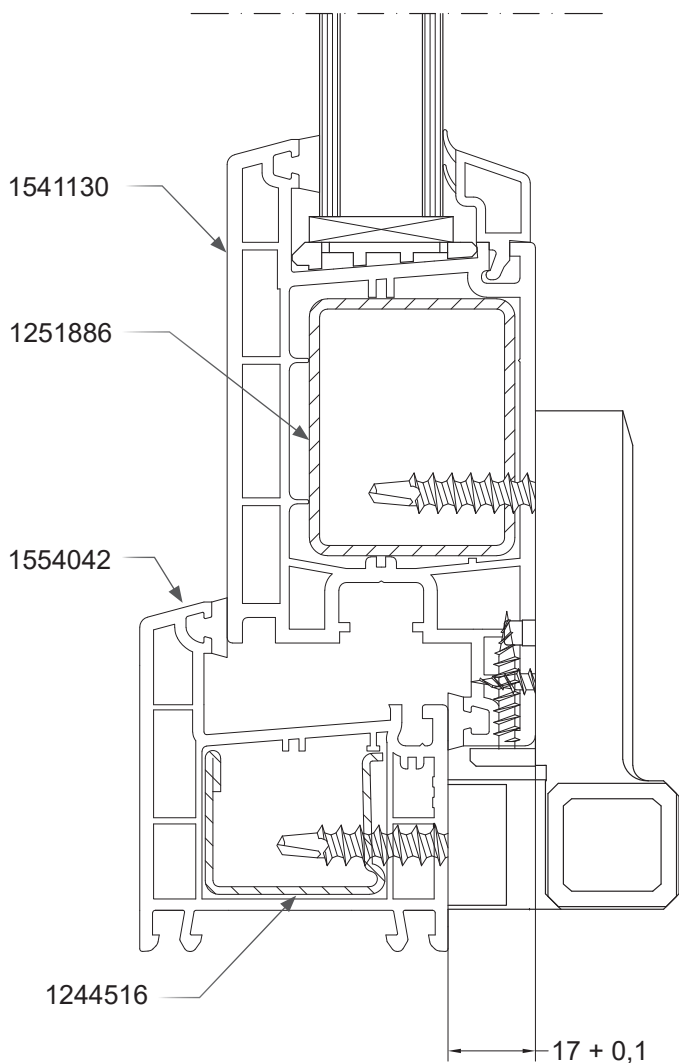
1 2 3 Положение (осей)
дверных петель



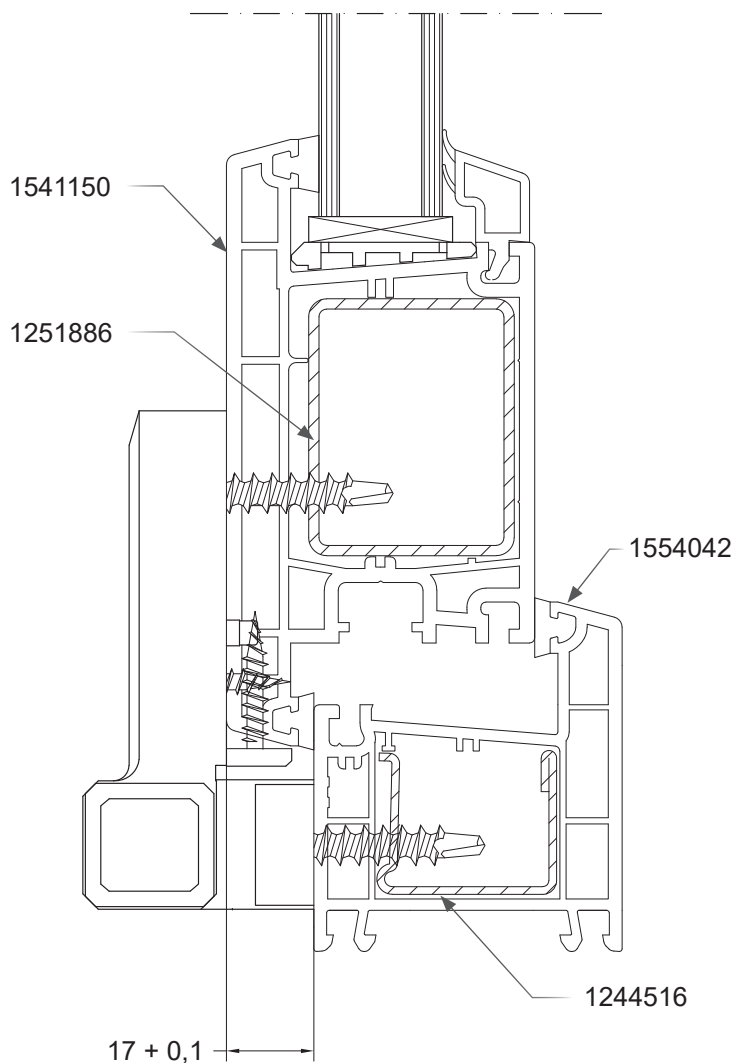
Для обеспечения заявленных в ходе системных испытаний свойств входных дверей (воздухо-, и водонепроницаемость и т.д.), необходимо обязательно использовать многозапорные замки, а также соблюдать требования по расположению верхнего запора **A** и положению дверных петель **1 2 3**.

Общие указания по обработке
Приборы для входных дверей - накладные петли

Створка входной двери Z, открывание внутрь



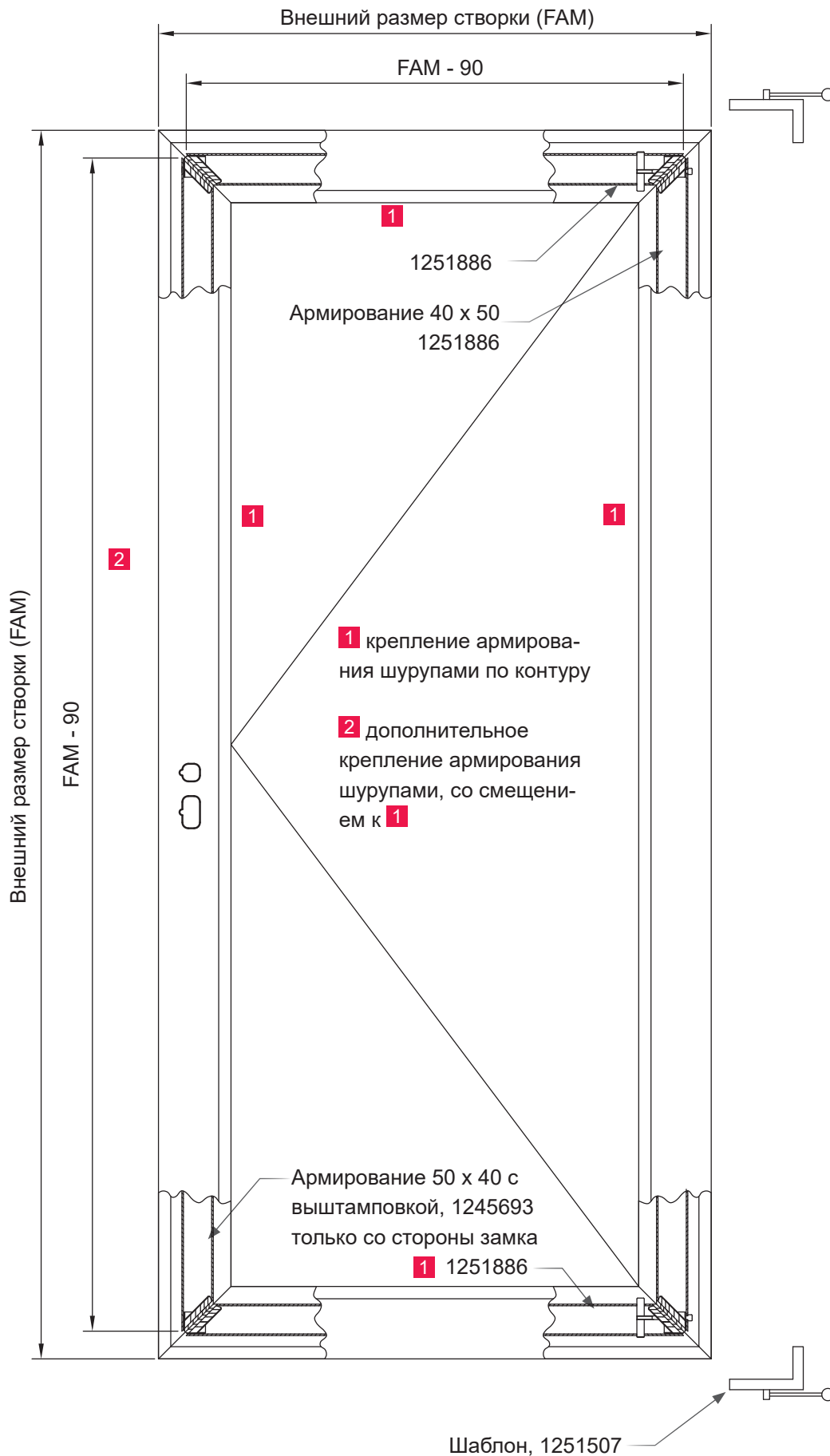
Створка входной двери Т, открывание наружу



Крепление дверных петель всегда должно производиться в армирование коробки и створки!
Посадочный размер дверных петель: 17 мм + 0,1 мм

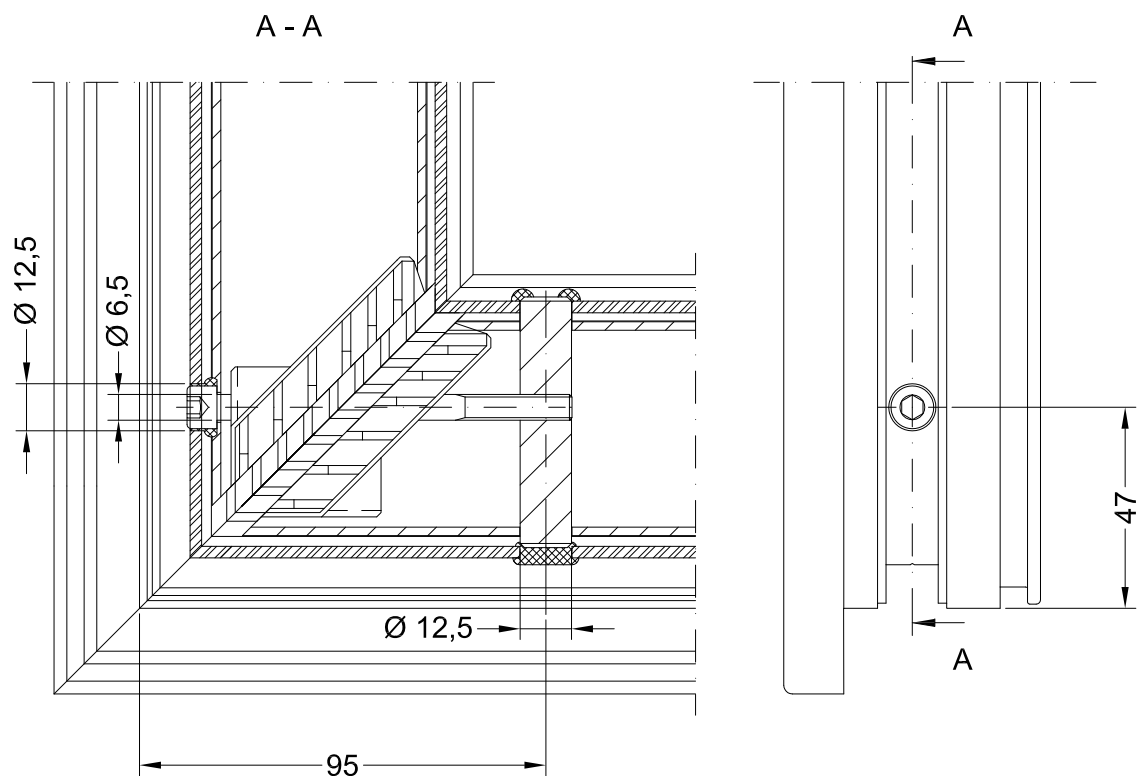
Общие указания по обработке

Использование усилителей сварных швов с дверными створками Z и T



Общие указания по обработке

Использование усилителей сварных швов 1256866 с дверными створками Z и T

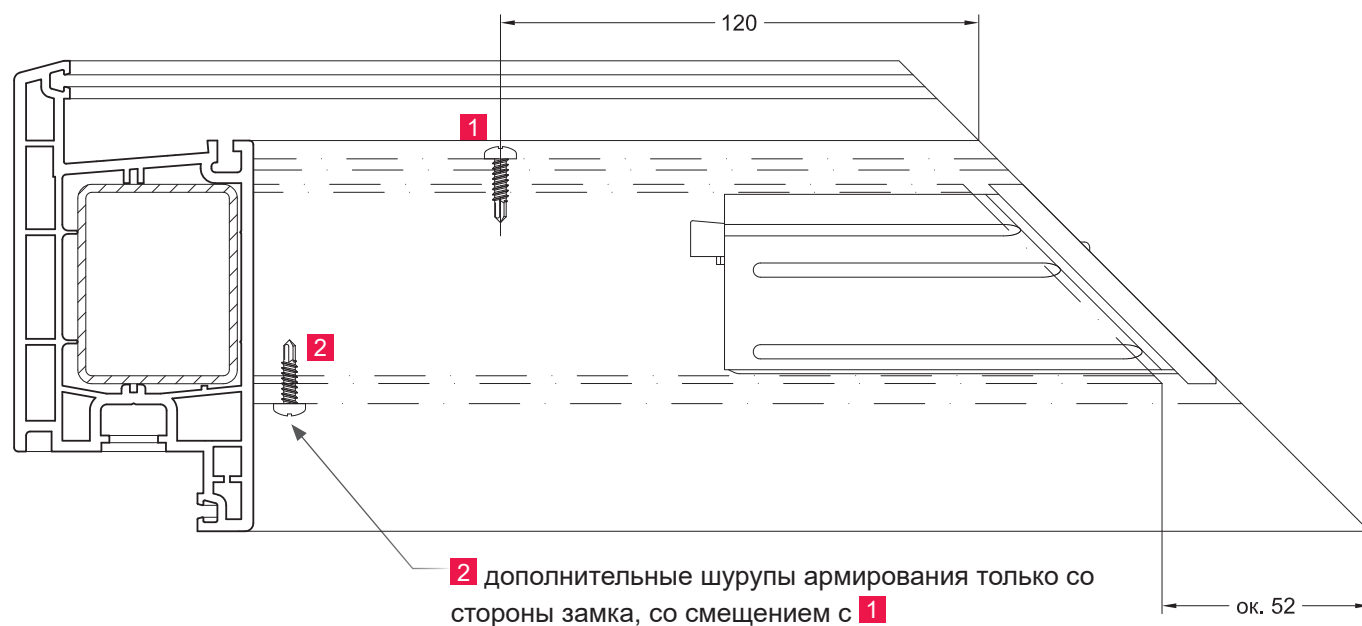


Порядок сборки:

- Усилитель сварного шва 1256866 аккуратно устанавливается в армирование створки, заподлицо.
- Армирование устанавливается в ПВХ профиль створки и крепится шурупами. Профиль створки, отрезанный "на ус", должен быть в одной плоскости с усилителем сварного шва.
- Створка сваривается и зачищается.
- Сверление отверстия $\varnothing 6,5$ мм для установки винта болтовой стяжки со стороны петель сверху и снизу по шаблону 1251507.
- Сверление отверстий под болтовую стяжку $\varnothing 12,5$ мм в ПВХ (по шаблону 1251507) в стальном армировании створки.
- Установка пальца болтовой стяжки 1258546 со стороны фальца остекления и крепление винтом 1255377.
- Герметизация отверстий установки винта и пальца болтовой стяжки.

Общие указания по обработке

Использование усиления сварного шва 1234300 с дверными створками Z и T



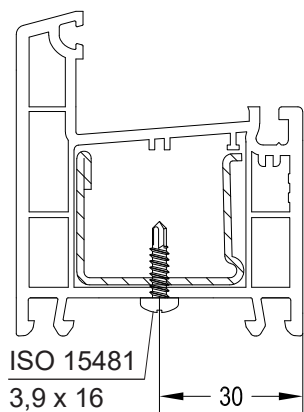
Позиционирование армирования 50 x 40, 1251886 / 1245963 в створках входных дверей Z и T.



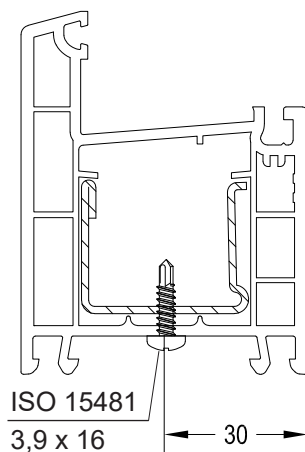
- Усиление сварного шва 1222488 / 1222489 ставится в уровень с плоскостью среза дверной створки!
- Крепление усиления сварного шва производится при помощи монтажного приспособления 1353616.
- Перед отламыванием крепежного клина усилителя сварного шва, усилитель должен быть надёжно зафиксирован!

Общие указания по обработке
Крепление армирования

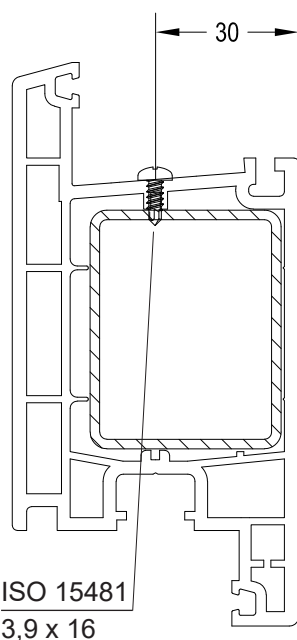
Коробка 68



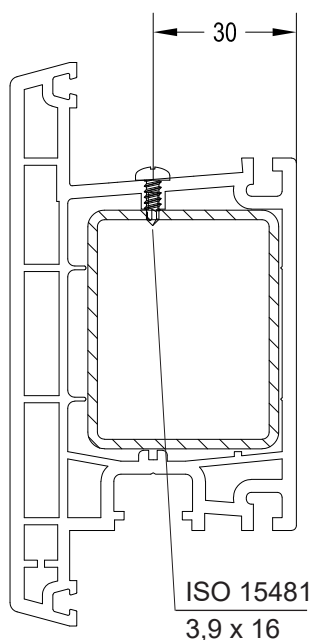
Коробка 76-1



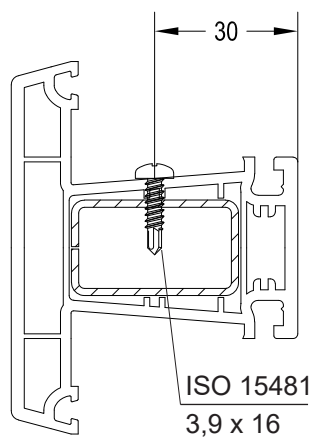
Створка двери Z



Створка двери T



Импост 78

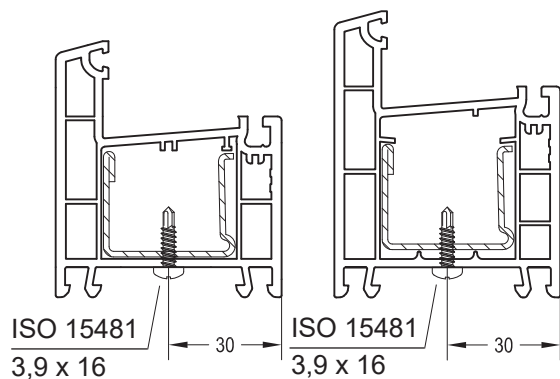


Общие указания по обработке
Глухое остекление

Армирование коробок глухого остекления при массе заполнения до 30 кг

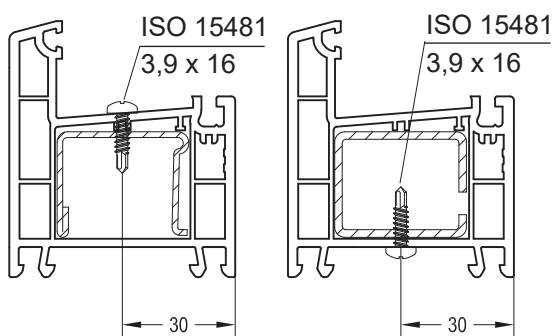
Коробка 68

Коробка 76-1

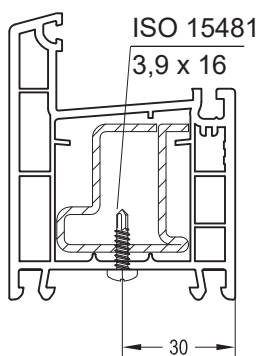


Армирование коробок глухого остекления при массе заполнения более 30 кг

Коробка 68



Коробка 76-1

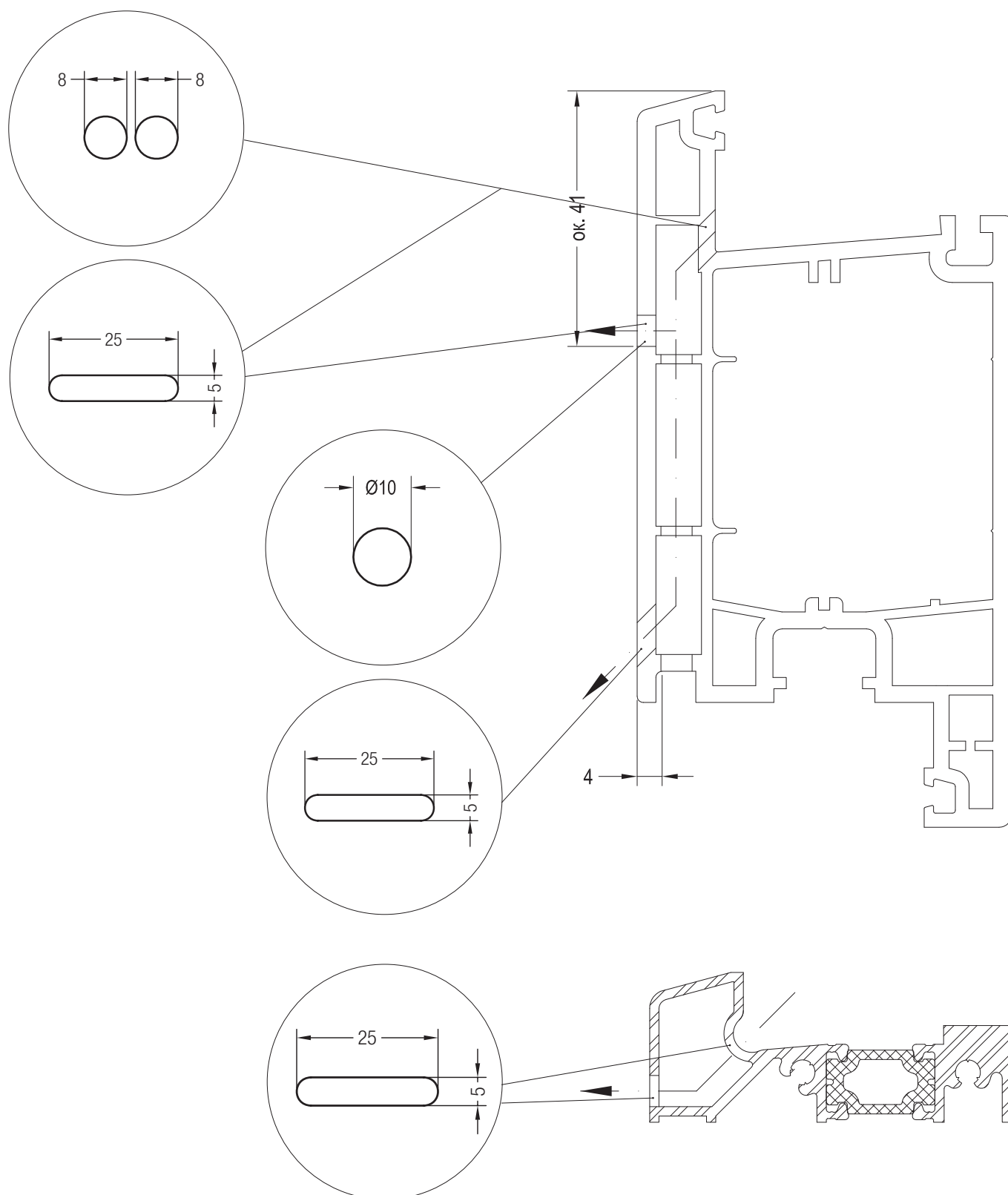


При массе заполнения более 30 кг:

- для коробки 68 (арт. 1554042) используется замкнутое армирование 1237091@, 1249934 или П-образное, повернутое полкой к фальцу остекления;
- для коробки 76-1 (арт. 1554082) используется армирование 1227167.

Водоотвод, вентиляция

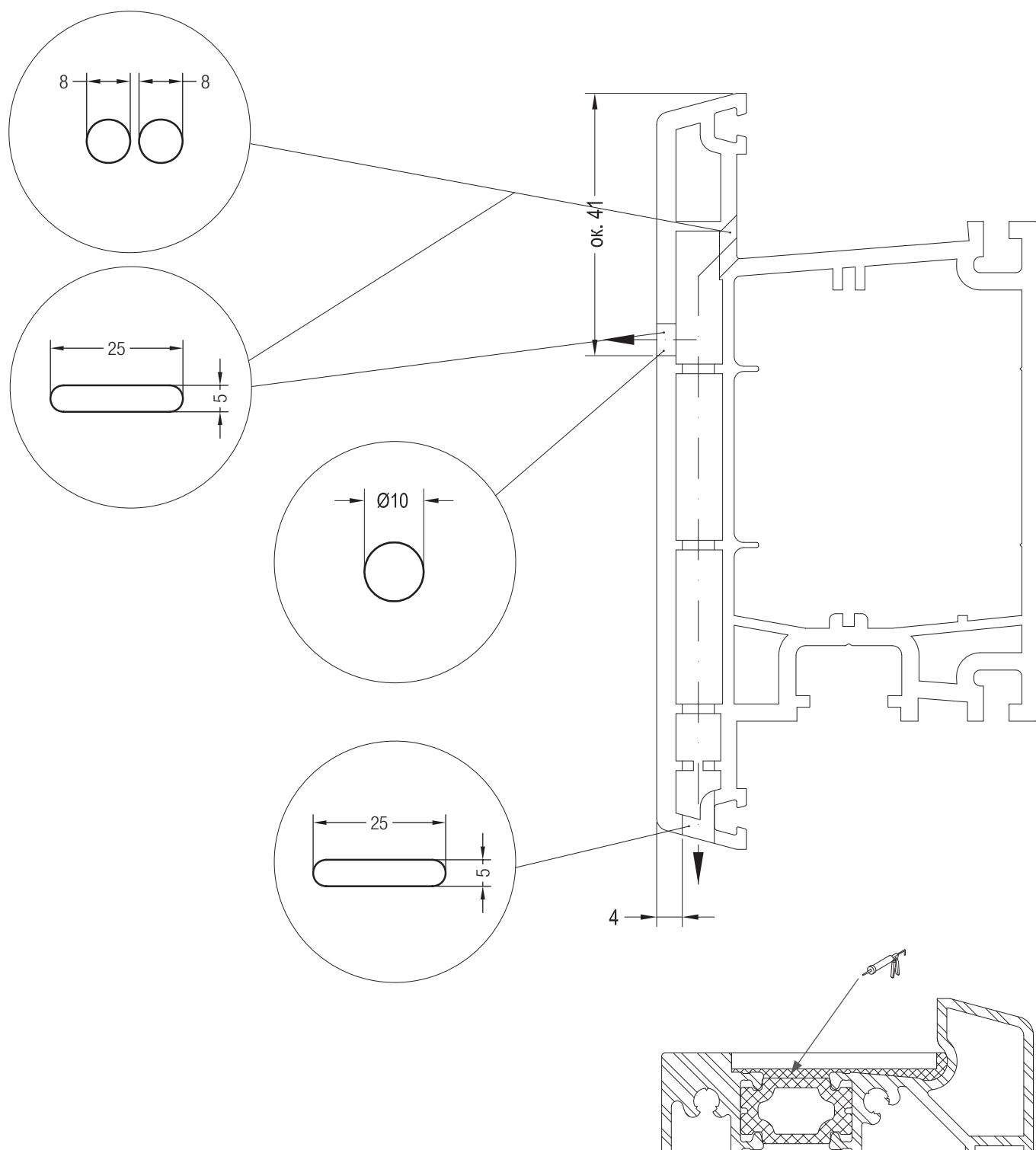
Размеры шлицев и отверстий в профилях дверей, открывающихся внутрь



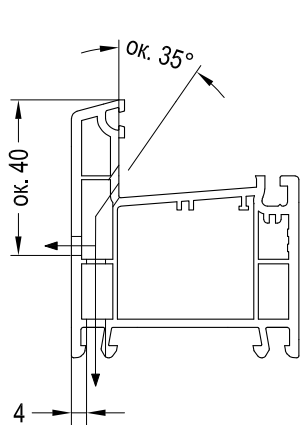
- Наружные отверстия водоотвода/вентиляции в порогах выполняются только по схеме "Водоотвод вперёд".
- В процессе сборки дверей функциональные отверстия не должны перекрываться дистанционными подкладками остекления, фальцевыми вкладышами, клеями либо герметиками.
- Наружные отверстия водоотвода створок, выполненные по схеме "Водоотвод вперед" закрыть защитными колпачками 1261582 или 1645594.

Водоотвод, вентиляция

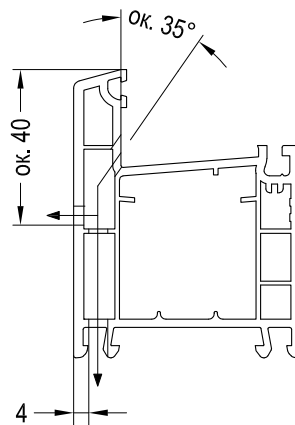
Размеры шлицев и отверстий в профилях дверей, открывающихся наружу



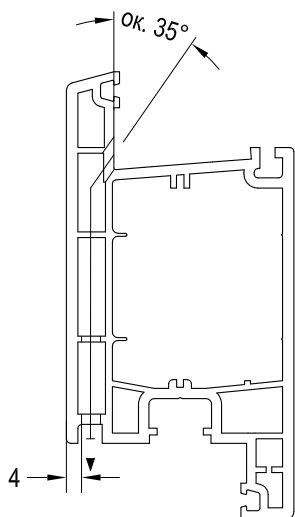
- В дверях, открывающихся наружу, в порог установить ПВХ компак-плиту.
- В процессе сборки дверей функциональные отверстия не должны перекрываться дистанционными подкладками остекления, фальцевыми вкладышами, клеями либо герметиками.
- Наружные отверстия водоотвода створок, выполненные по схеме "Водоотвод вперёд" закрыть защитными колпачками 1261582 или 1645594.



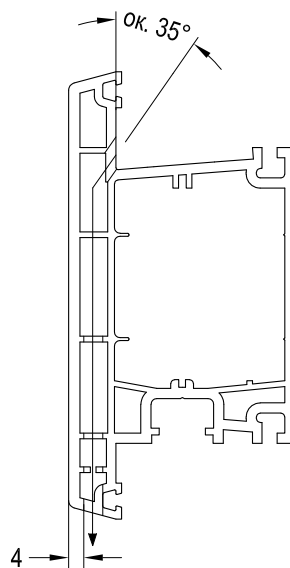
Коробка 68



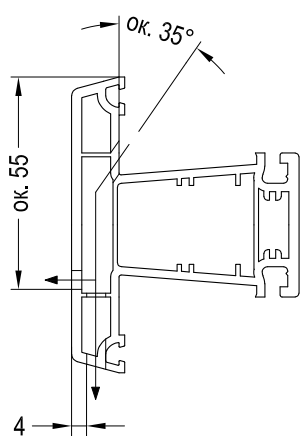
Коробка 76



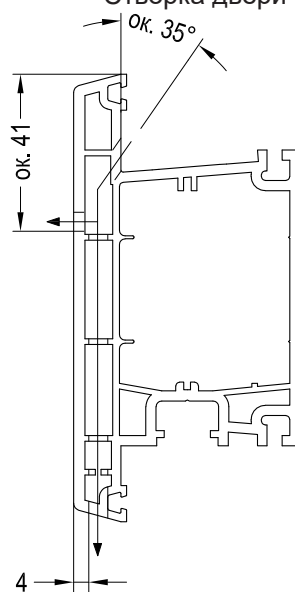
Створка двери Z



Створка двери T

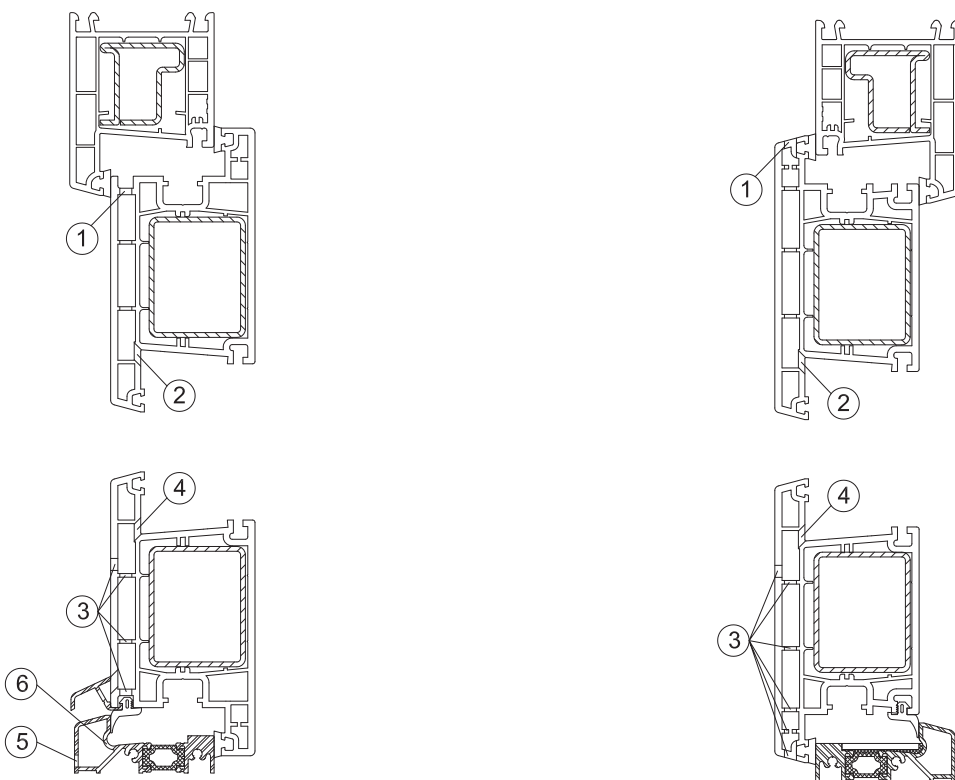
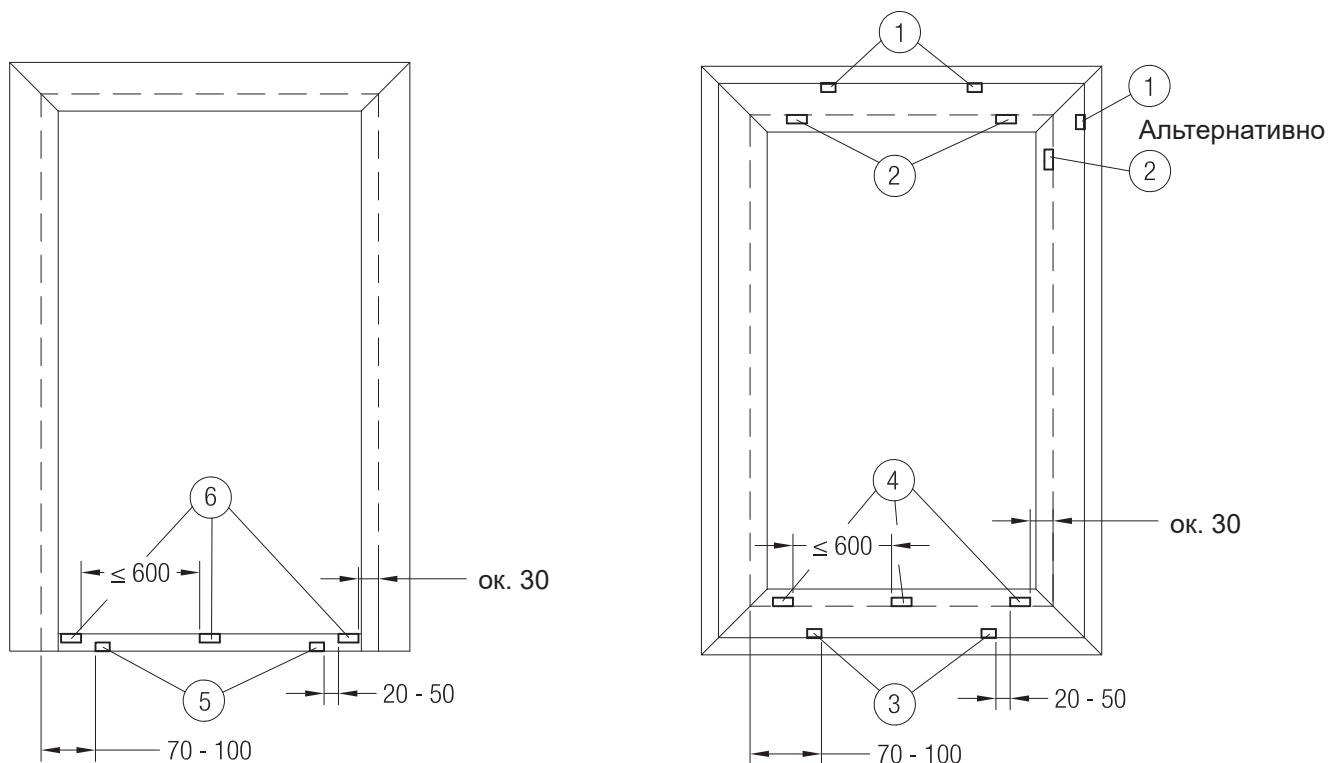


Импост 78



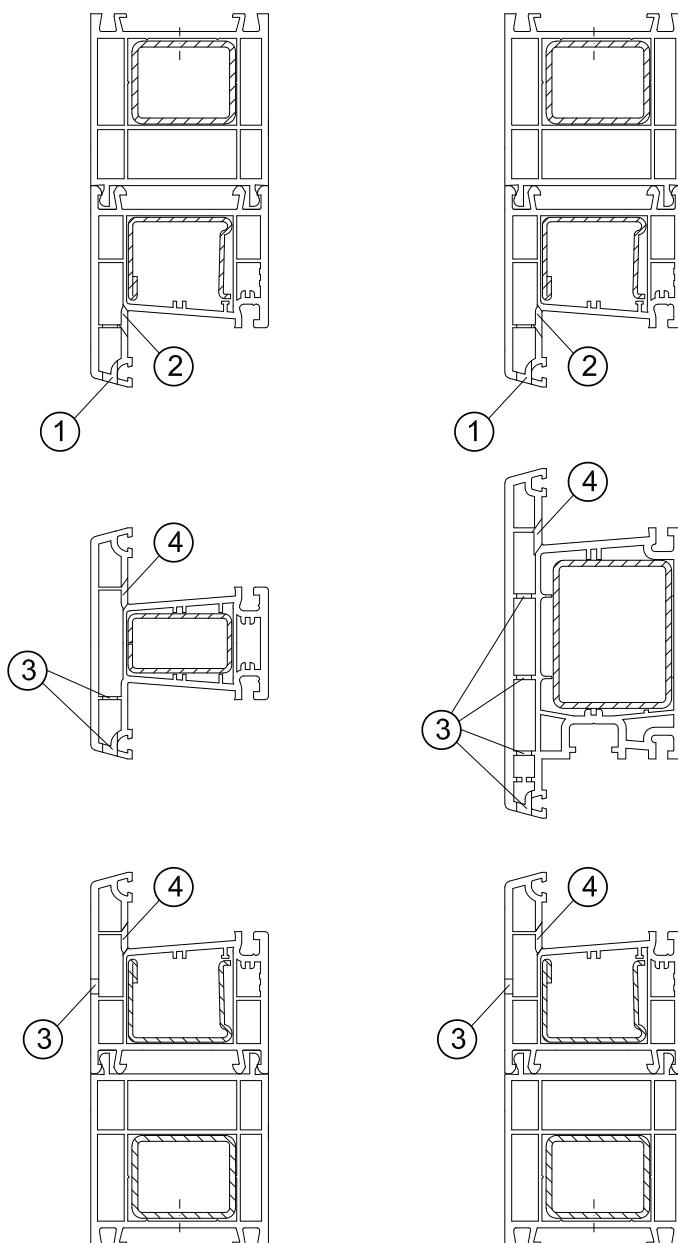
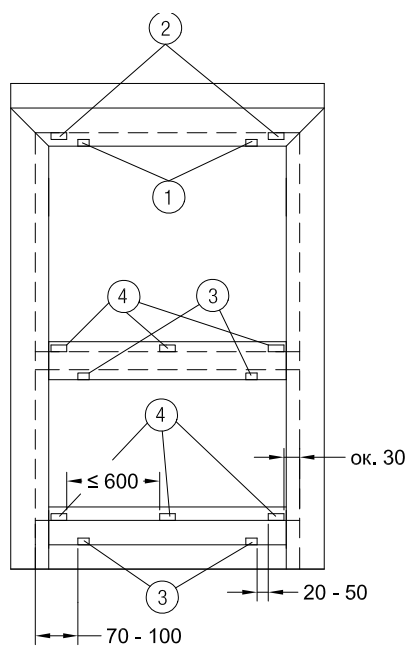
Водоотвод, вентиляция

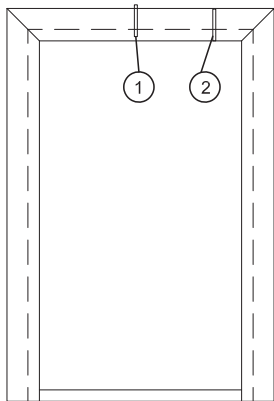
Водоотвод, двери одно- и многостворчатые безимпостные, открывающиеся внутрь и наружу



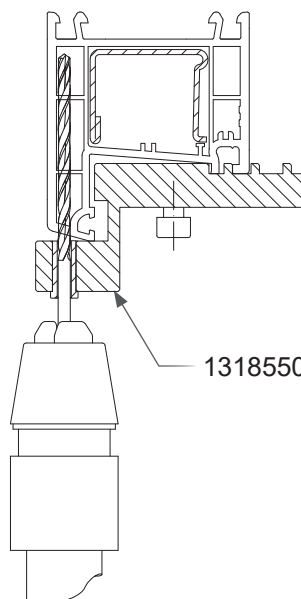
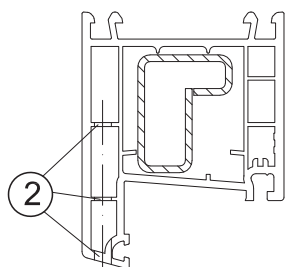
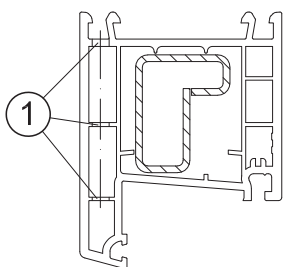
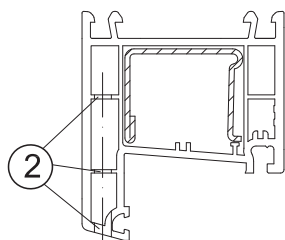
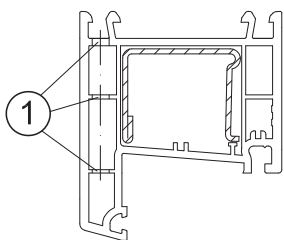
i Для дверей, открывающихся наружу, отверстия для выравнивания давления пара нужно сделать только со стороны петель в верхней трети.

Водоотвод, вентиляция
Водоотвод, двери с глухой частью





i У профилей, обращенных цветной лицевой поверхностью на уличную сторону, в целях уменьшения теплового воздействия солнца и во избежание связанных с этим нежелательных деформаций, обязательно должна быть организована вентиляция всех внешних предкамер. Для этого в каждой штанге профиля, внешние предкамеры которой не были вскрыты при фрезеровании отверстий водоотвода / вентиляции, необходимо выполнить минимум одно отверстие на периметр камеры.



Водоотвод, вентиляция

Вентиляция предкамер цветных профилей импостов

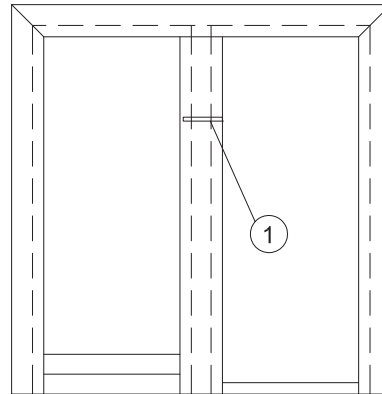
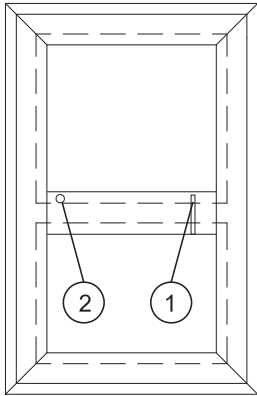
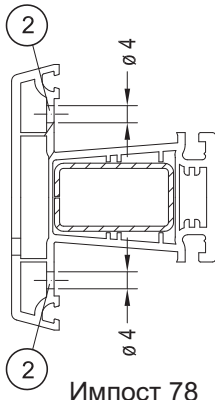
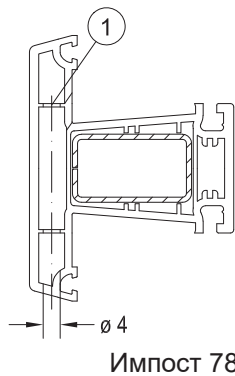


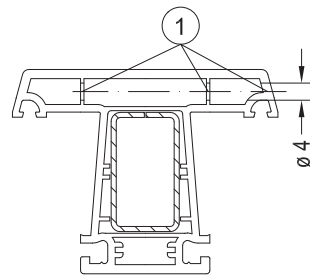
Схема „Водоотвод вперед“ Схема „Водоотвод вниз“



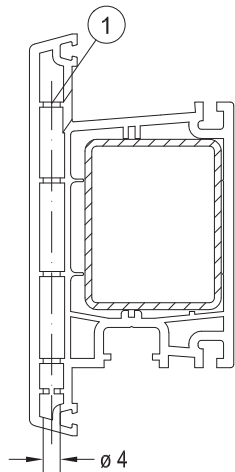
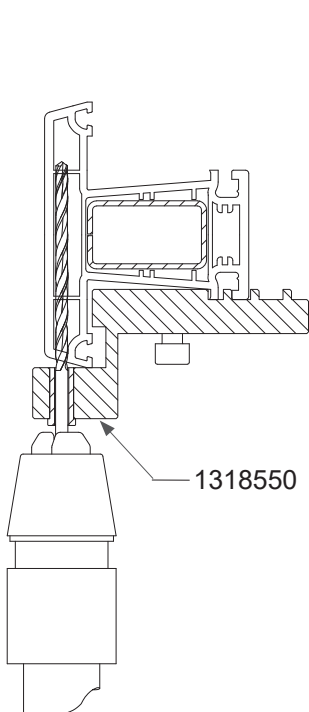
Импост 78



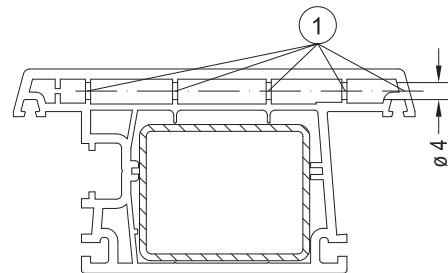
Импост 78



Импост 78



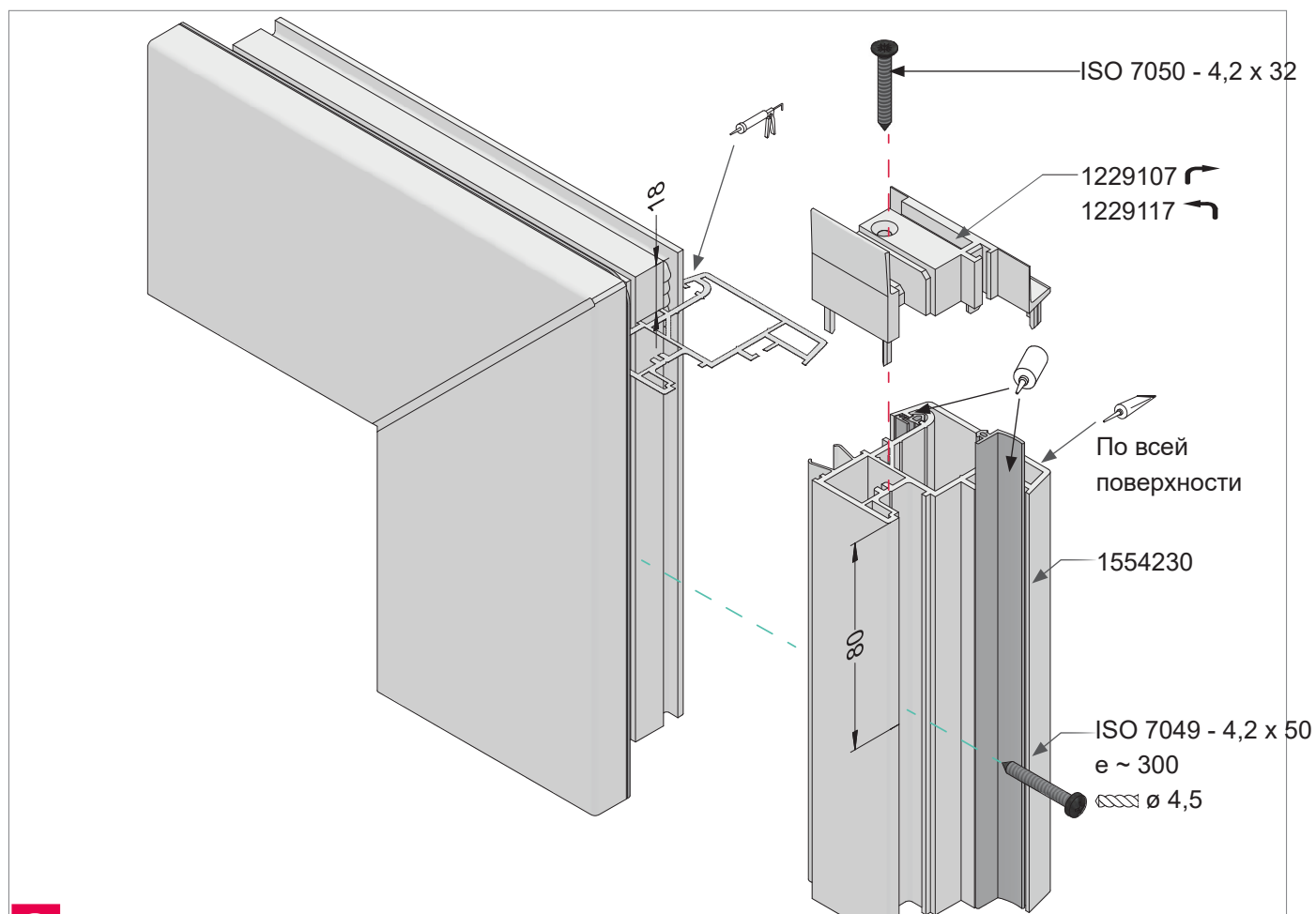
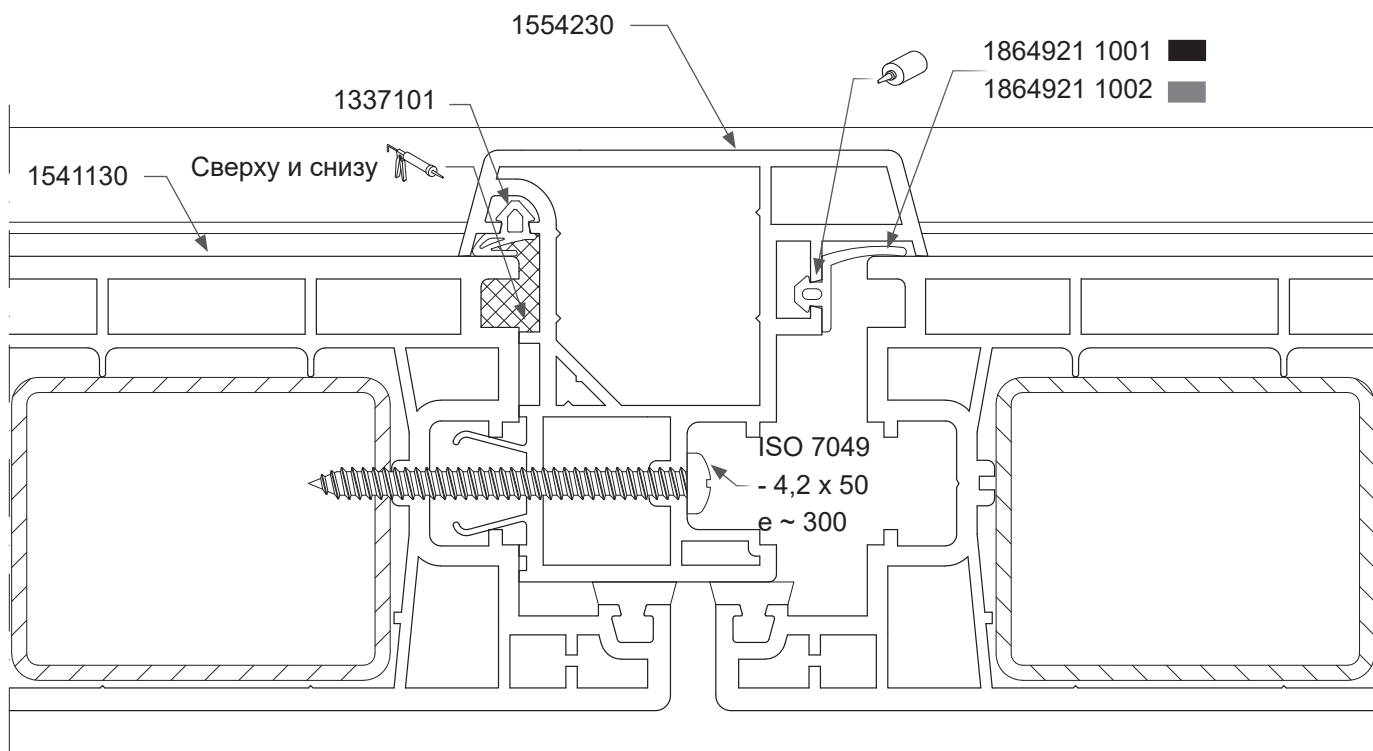
Дверная створка Т



У профилей, обращенных цветной лицевой поверхностью на уличную сторону, в целях уменьшения теплового воздействия солнца и во избежание связанных с этим нежелательных деформаций, обязательно должна быть организована вентиляция всех внешних предкамер. Для этого в каждой штанге профиля, внешние предкамеры которой не были вскрыты при фрезеровании отверстий водоотвода / вентиляции, необходимо выполнить минимум одно отверстие на периметр предкамеры.

Безимпостные дверные блоки

Открытие внутрь: безимпостные дверные блоки с ложным импостом 60




Для установки крепежных шурупов профили обязательно рассверливать, диаметры отверстий см. на стр. 48.

Импостные дверные блоки

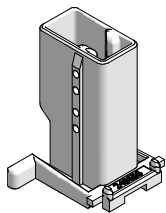
Общее описание механических соединений

	Коробка	Створка
	Механический соединитель	2 x 1248656
	Шурупы	2 x ISO 7049 6,3* 8 x ISO 7049 4,2 x 13
	Шаблон коробки (створки)	1318501
	Шаблон импоста	1268512
Импост 78	Механический соединитель	2 x 1302697
	Шурупы	2 x ISO 7049 6,3* 16 x ISO 7050 4,2 x 16 или 8 x DIN 7504P 3,9 x 25 8 x ISO 7050 4,2 x 16
	Шаблон коробки (створки)	1318501
	Шаблон импоста	1268512

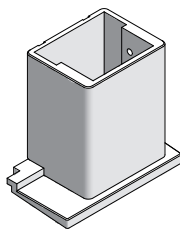
*  Длина шурупов зависит от высоты используемой коробки, створки или импоста и определяется из соответствующих чертежей. Уголки 1269043 (1269053) могут быть использованы для установки импостов 78 в коробку, набор шурупов и шаблонов такой же как для створки.

Механические соединения - общая информация

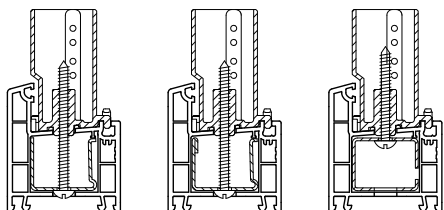
Положение армирования с различными механическими соединителями в системе дверных профилей PEXAY 60 мм



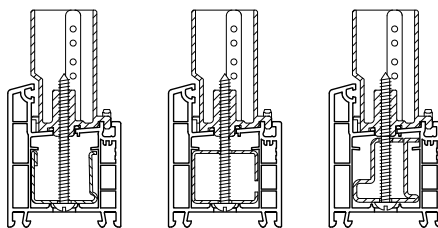
Механический соединитель импоста 78, 1248656



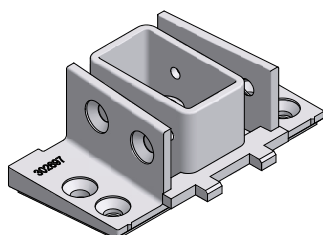
Механический соединитель створки двери Т, 1260243 / 1260253



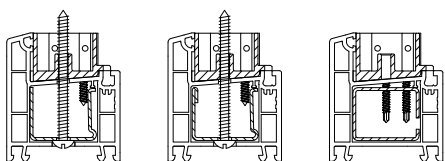
Коробка 68



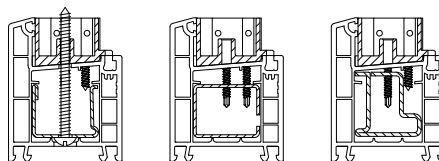
Коробка 76-1



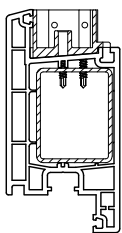
Литой механический соединитель импоста 78, 1302697



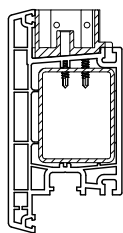
Коробка 68



Коробка 76-1



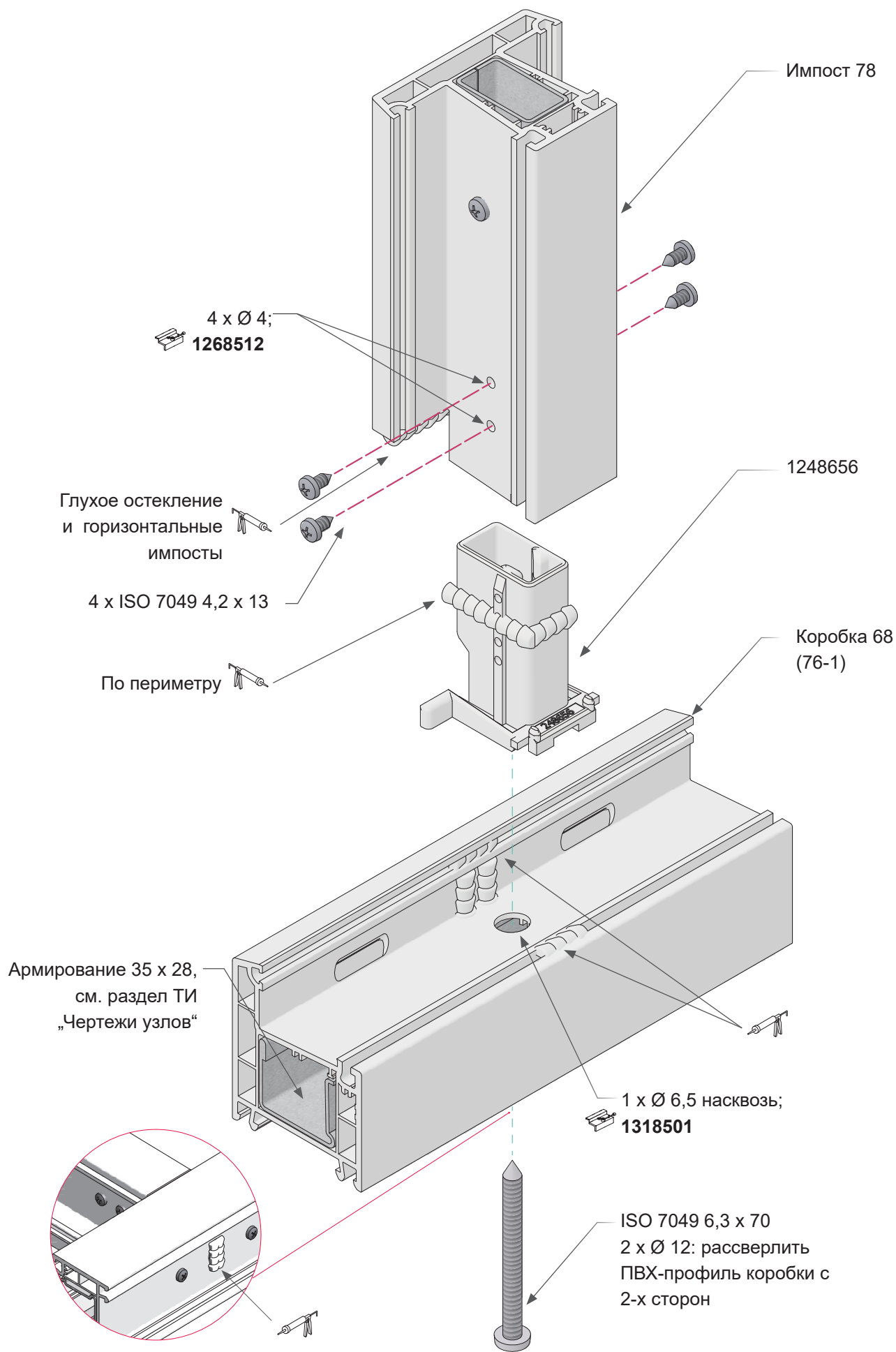
Створка двери Z



Створка двери Т

Импостные дверные блоки

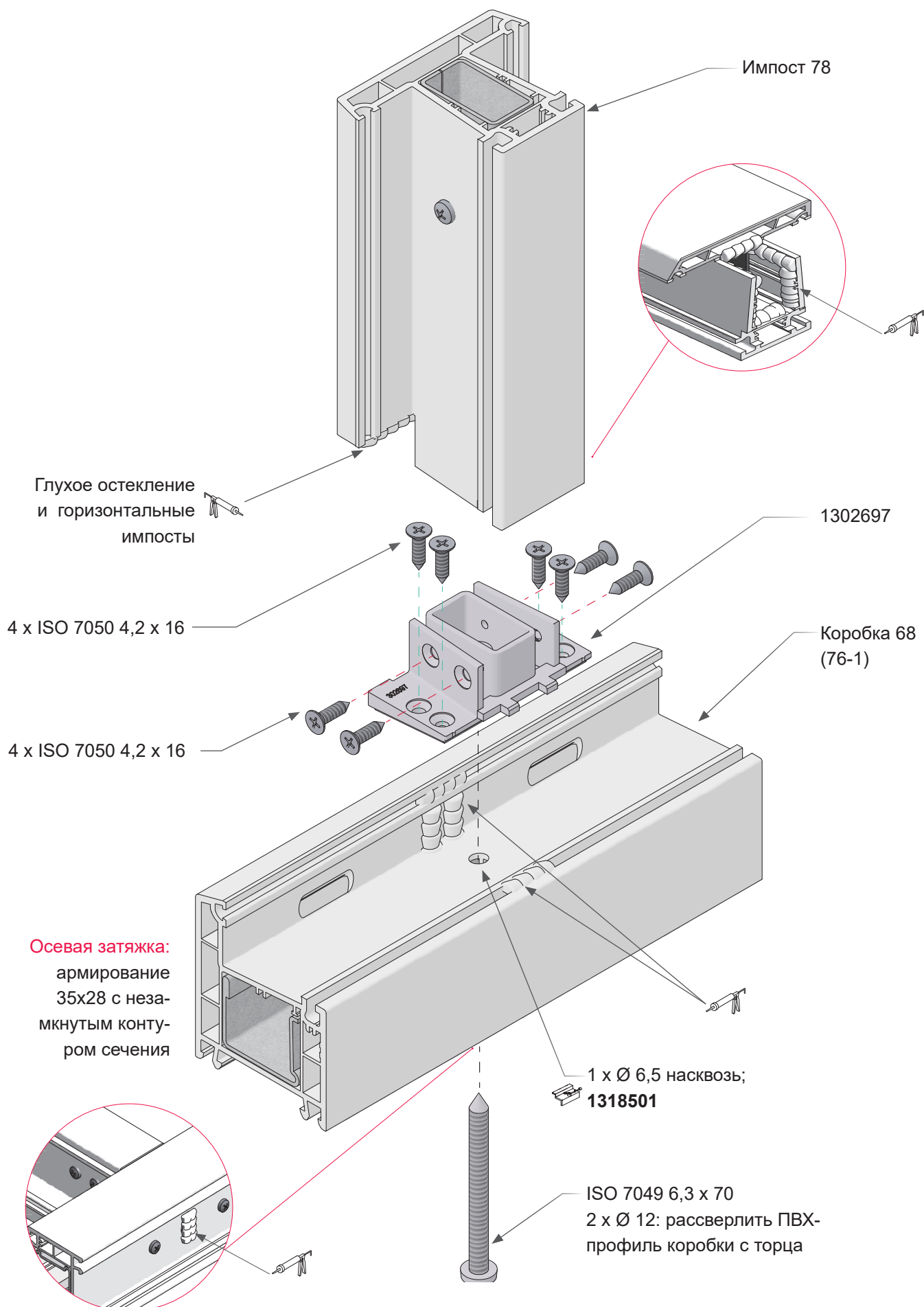
Механический соединитель 1248656: механическое соединение коробки 68 (76-1) и импоста 78



Импостные дверные блоки

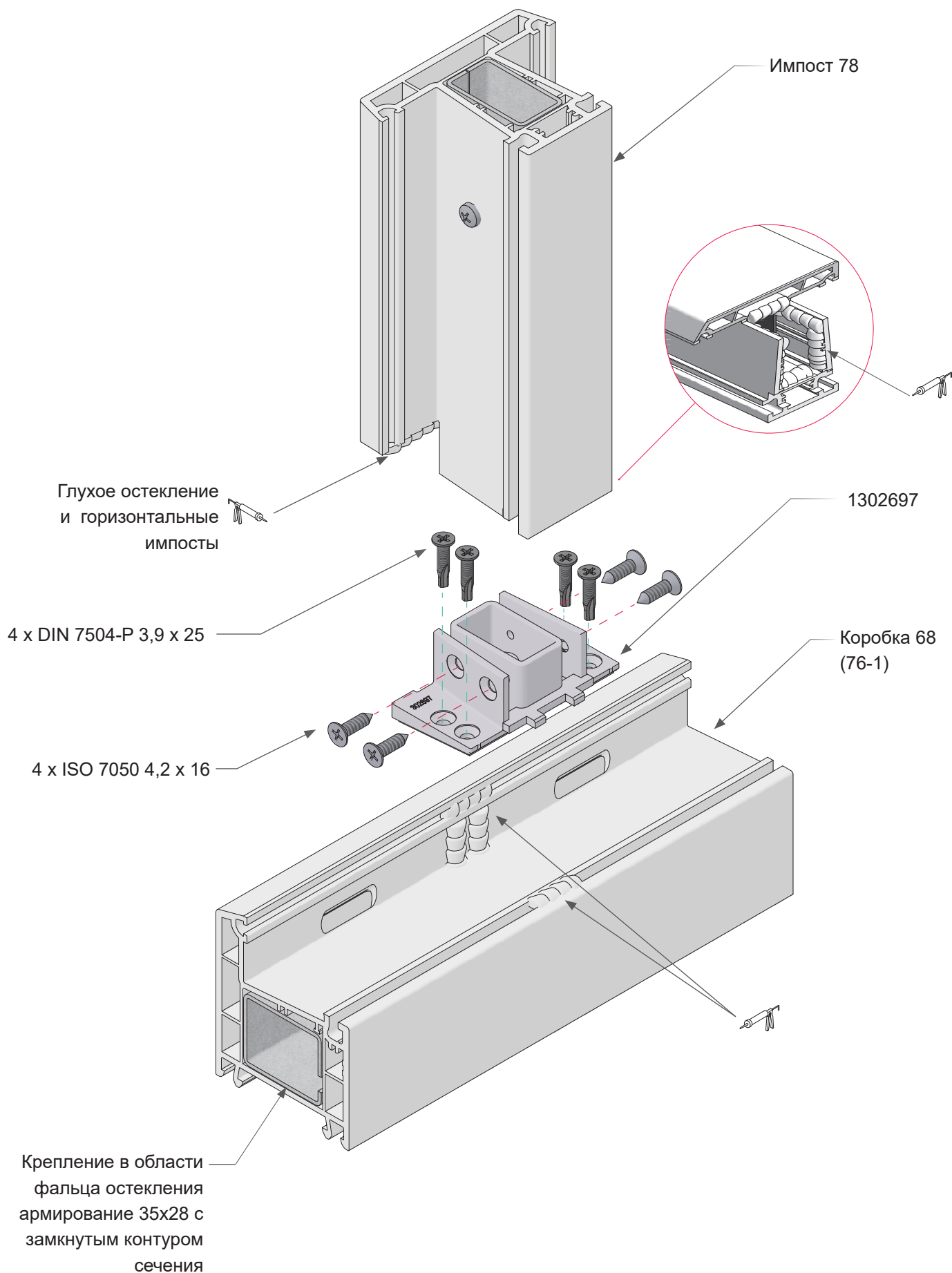
Механический соединитель 1302697: механическое соединение коробки 68 (76-1)

и импоста 78, осевая затяжка



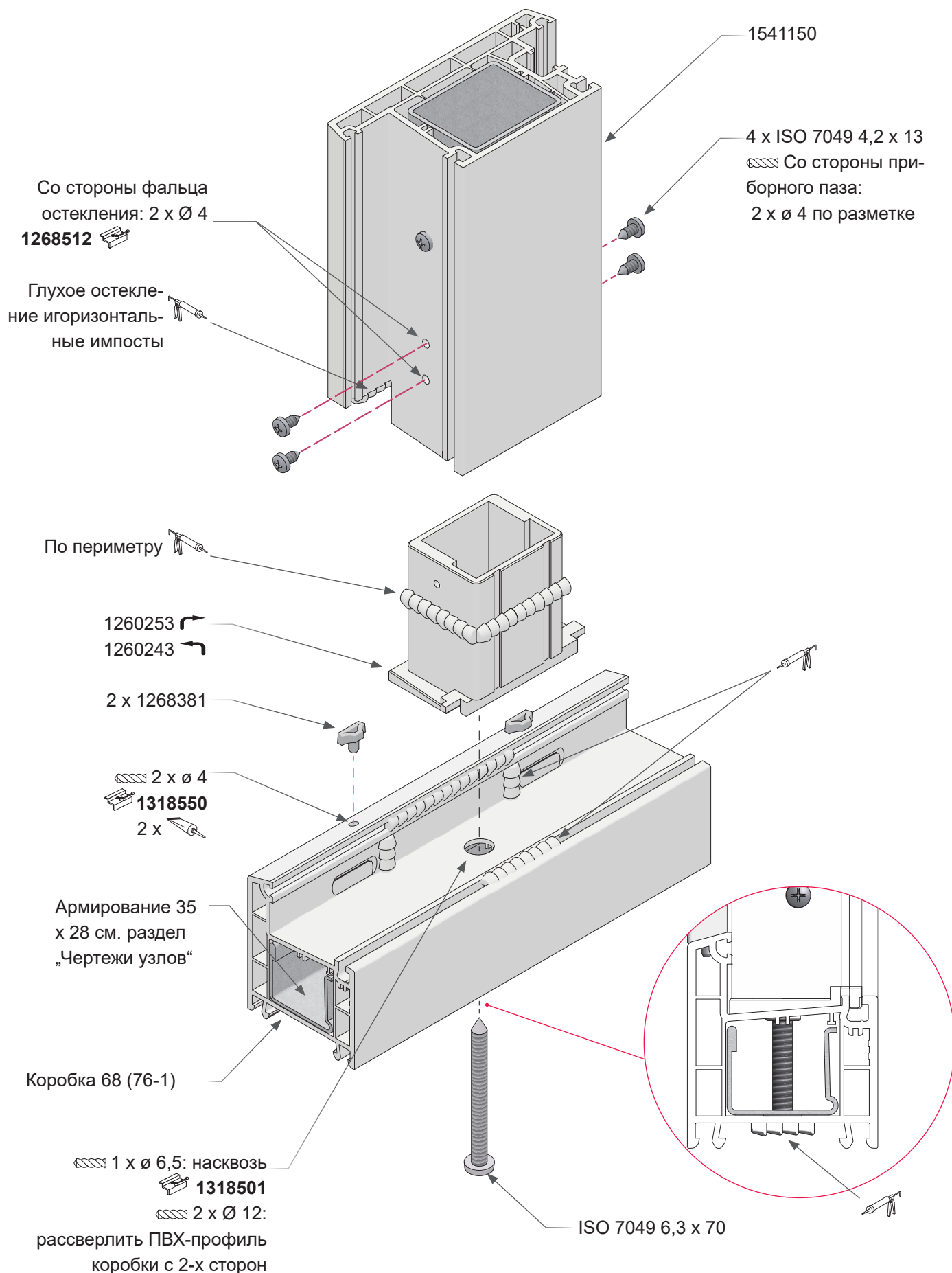
Импостные дверные блоки

Механический соединитель 1302697: механическое соединение коробки 68 (76-1) и импоста 78, крепление в области фальца остекления



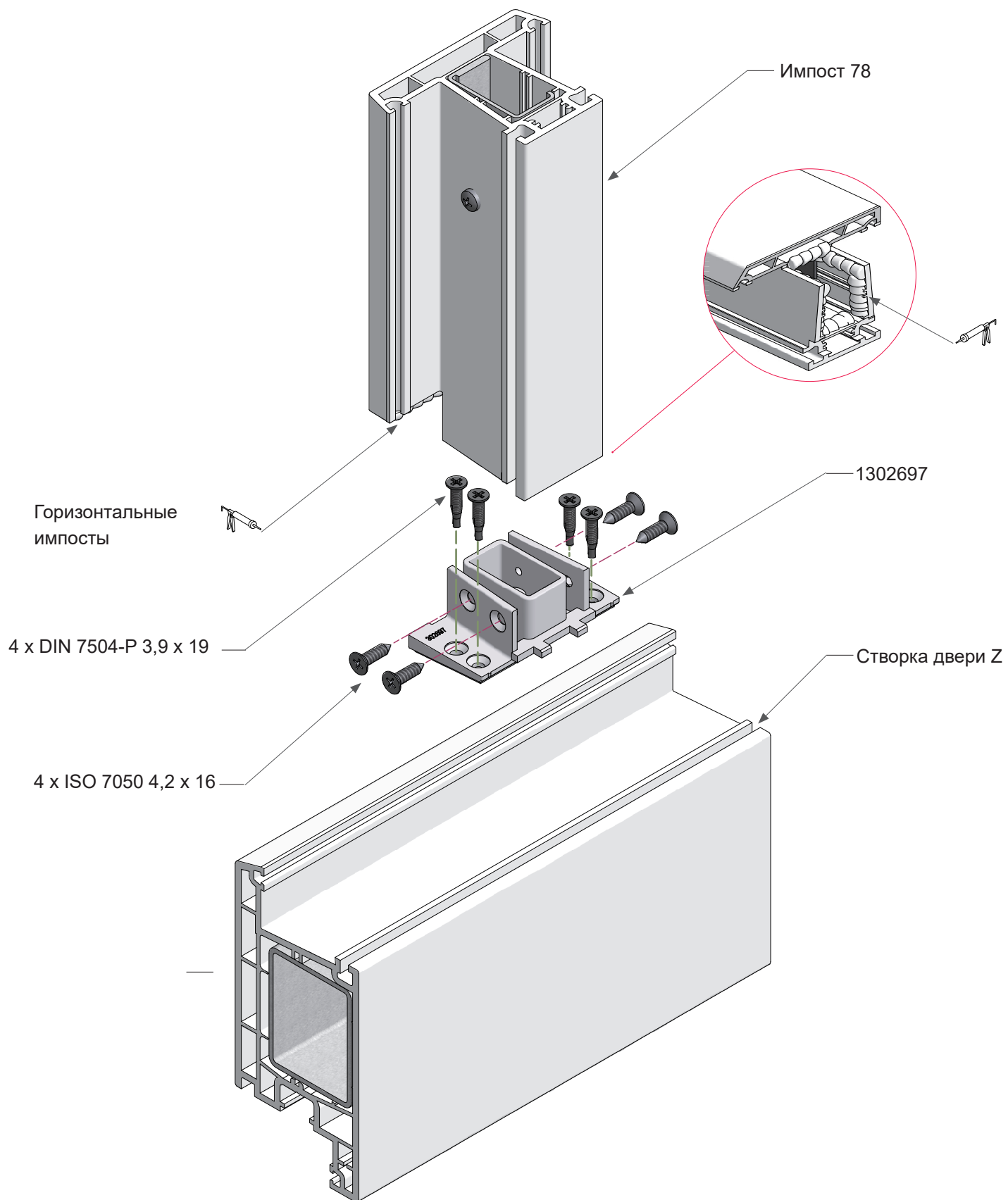
Импостные дверные блоки

Механические соединители створки входной двери Т 1260243 / 1260253: коробка и створка входной двери Т



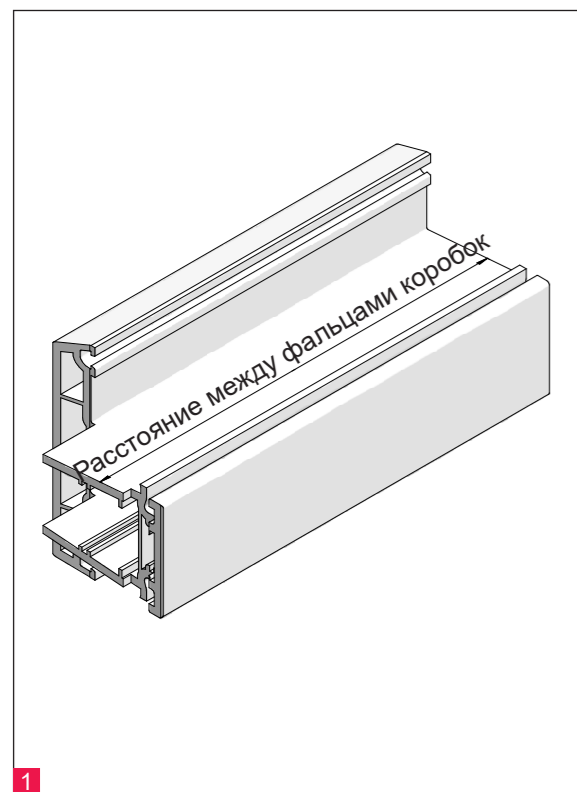
Импостные дверные блоки

Механический соединитель 1302697: механическое соединение створки двери Т (Z) и импоста 78, крепление в области фальца остекления

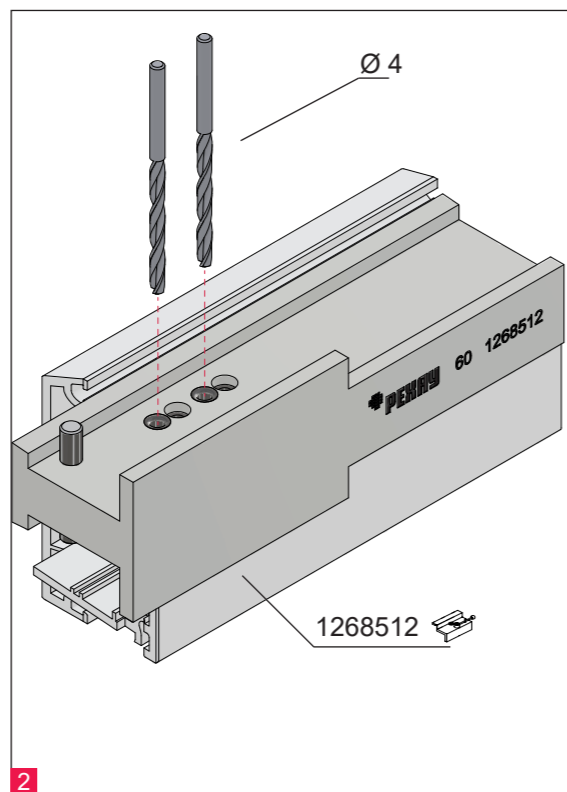


Импостные дверные блоки

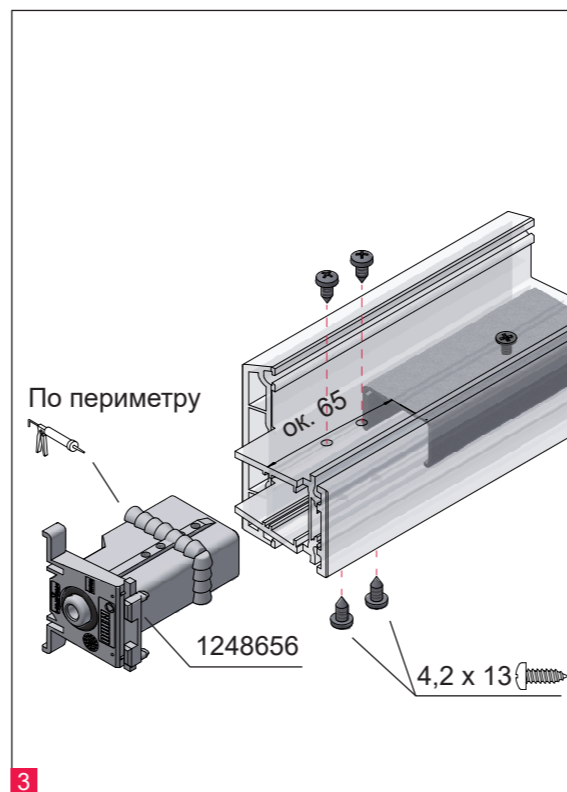
Механический соединитель 1248656: механическое соединение коробки 68 (76-1) и импоста 78 (рабочие операции)



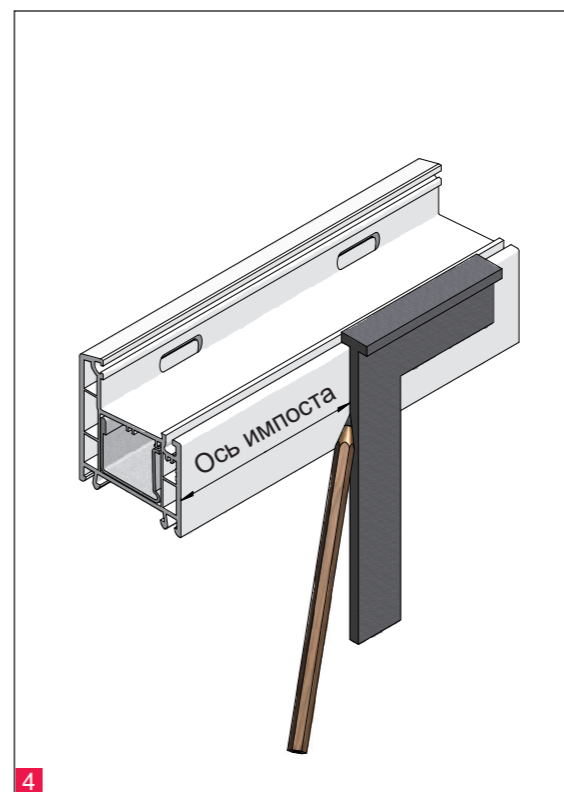
Заготовку импоста отрезать в размер и отфрезеровать с двух сторон. Отрезать в размер, установить и закрепить армирование. Длина заготовки армирования = длина импоста - 130 мм.



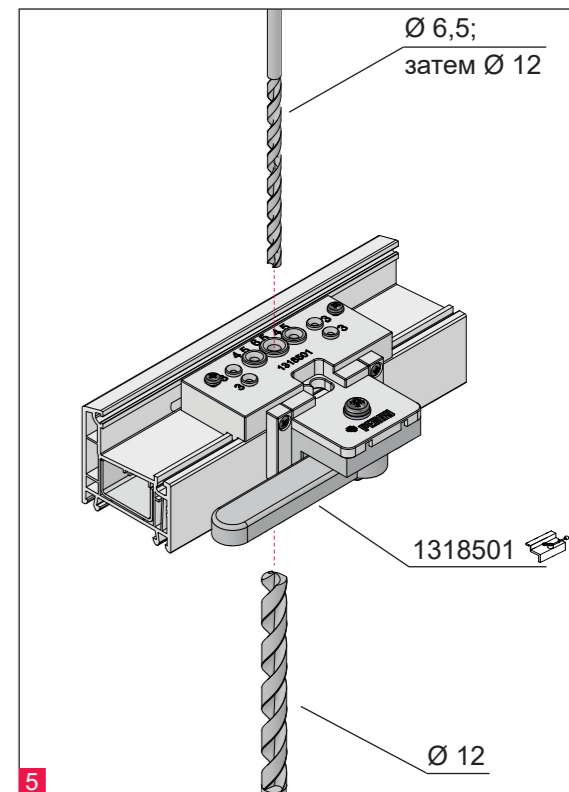
Сверлом Ø 4 просверлить с каждой из сторон импоста по 2 отверстия для установки шурупов 4,2 x 13 ISO 7049. Шаблон: 1268512.



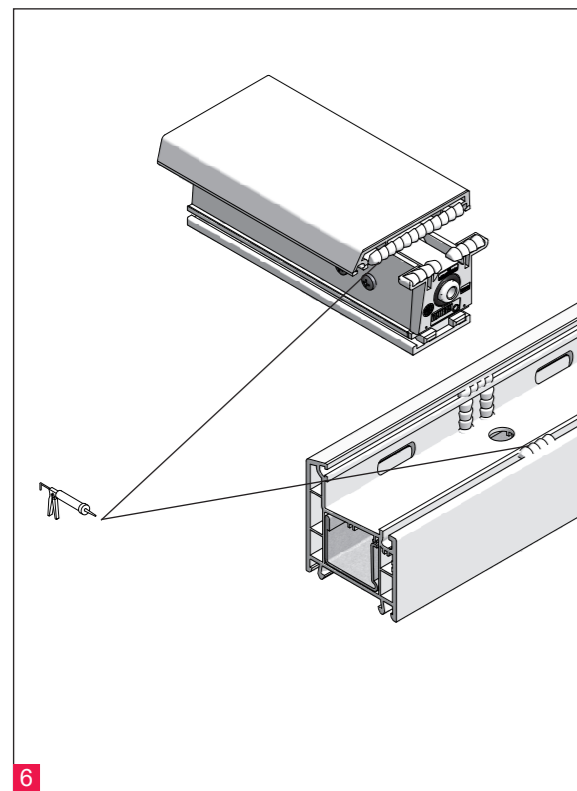
Герметизировать силиконом камеру армирования, установить и закрепить механические соединители шурупами 4,2 x 13 ISO 7049 с двух сторон импоста.



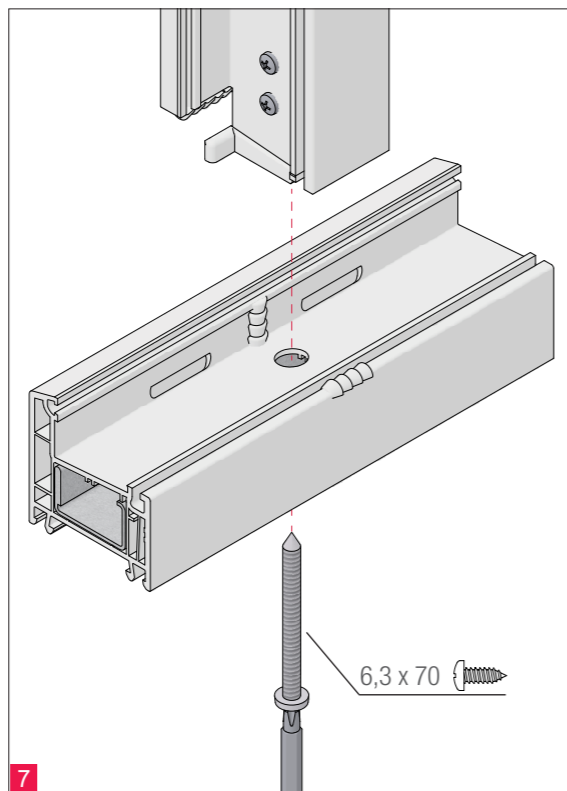
Разметить положение оси импоста (по возможности ≥ 400 мм).



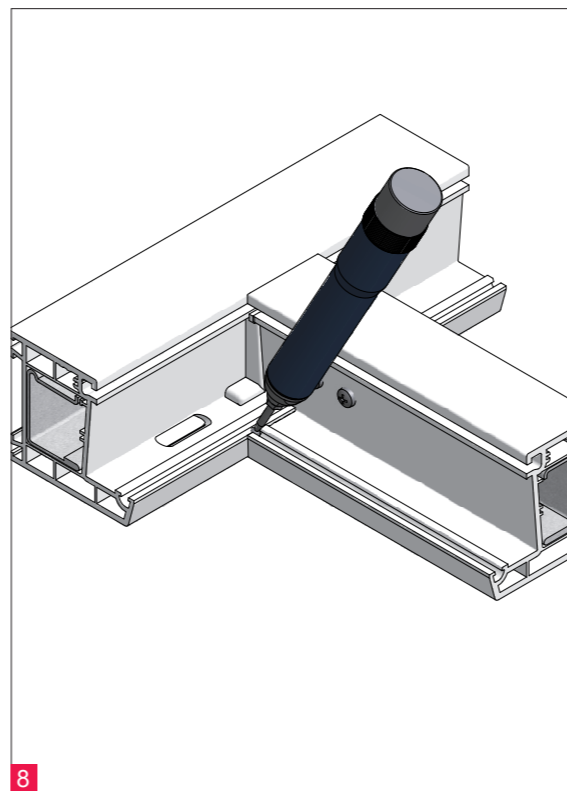
Просверлить осевое отверстие Ø 6,5 (насквозь) по шаблону 1318501, затем рассверлить торцевую стенку и фальц коробки до Ø 12 (только ПВХ).



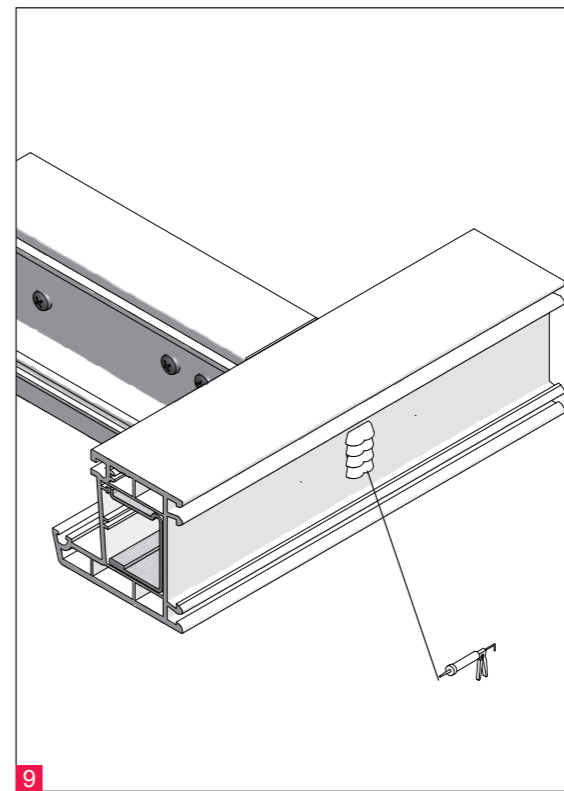
Герметизировать силиконом области напlava и паза штапика (в случаях установки горизонтальных импостов, либо при исполнении глухого остекления).



Соединение закрепить шурупом 6,3 x 70 ISO 7049, усилие затяжки ограничить 2,5 Нм.



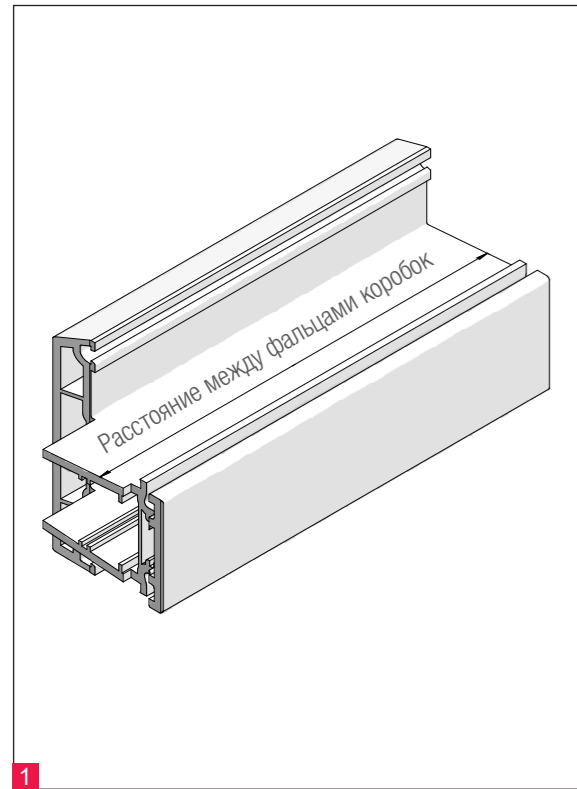
Пальчиковой фрезой ручного фрезера в напlave коробки сделать прорези для установки уплотнения.



Герметизировать силиконом выполненные в торцевой стенке коробки отверстия Ø 12.

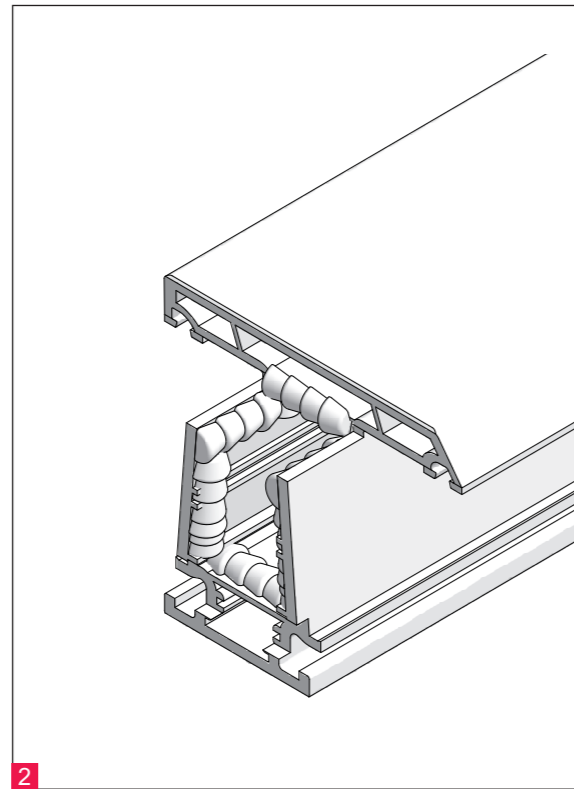
Импостные дверные блоки

Механический соединитель 1302697: механическое соединение коробки 68 (76-1) и импоста 78, осевая затяжка (рабочие операции)



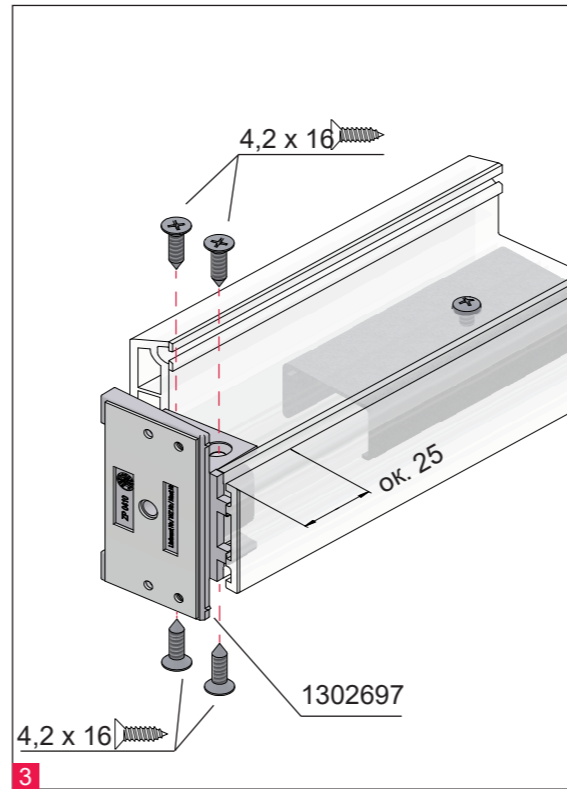
1

Заготовку импоста отрезать в размер и отфрезеровать с двух сторон. Отрезать в размер, установить и закрепить армирование. Длина заготовки армирования = длина импоста - 50 мм.



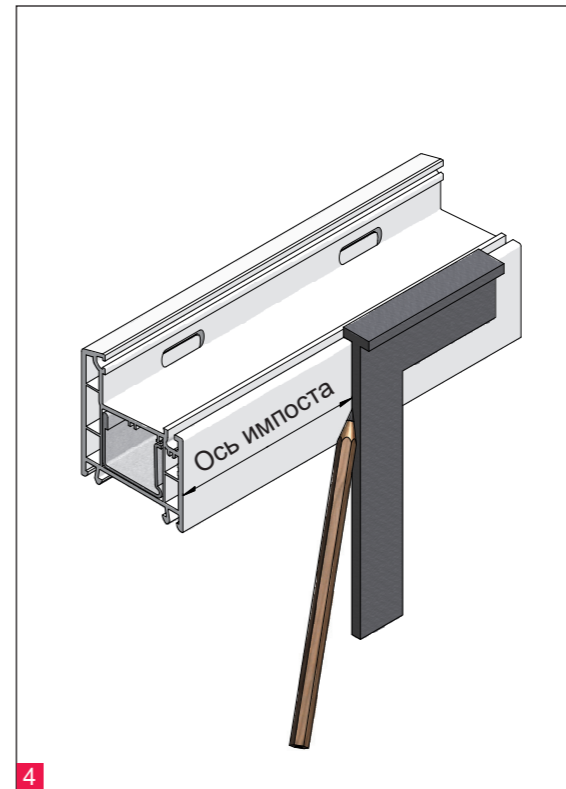
2

Герметизировать силиконом камеру армирования импоста.



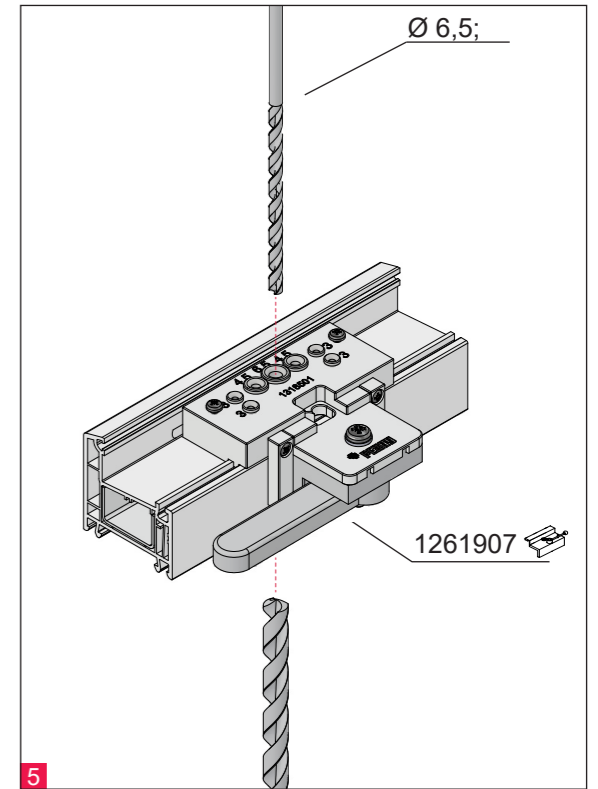
3

Установить и закрепить механические соединители четырьмя шурупами 4,2 x 16 ISO 7050 с двух сторон импоста.



4

Разметить положение оси импоста (по возможности ≥ 400 мм).



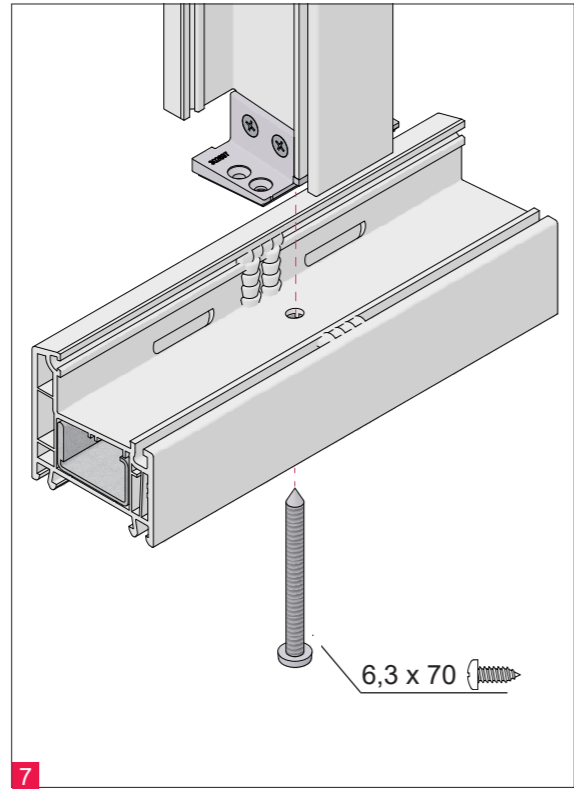
5

Просверлить осевое отверстие $\varnothing 6,5$ (наковозь) по шаблону 1318501, затем рассверлить торцевую стенку до $\varnothing 12$ (только ПВХ).



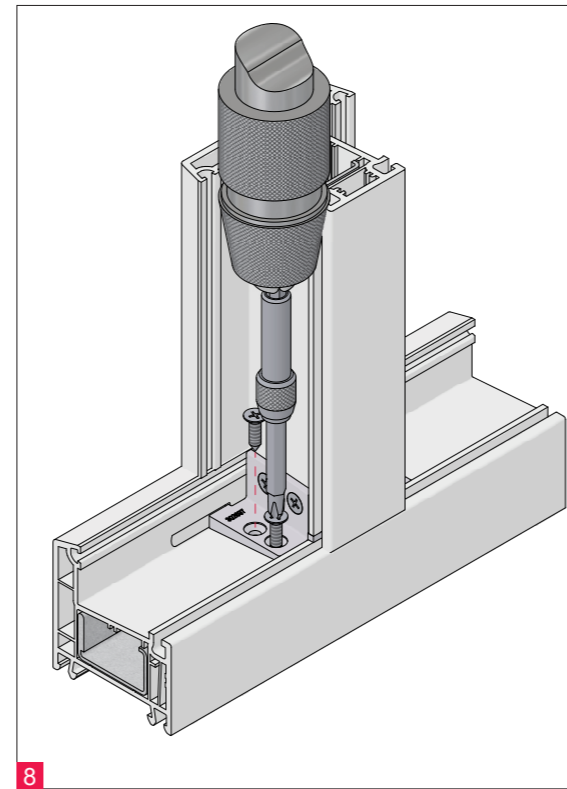
6

Герметизировать силиконом области наплава и паза штапика (в случаях установки горизонтальных импостов, либо при исполнении глухого остекления).



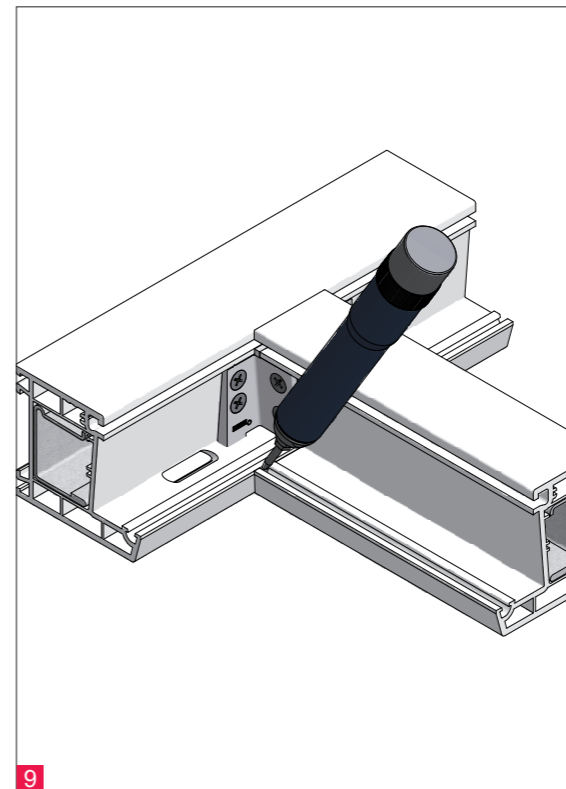
7

Соединение закрепить шурупом 6,3 x 70 ISO 7049, усилие затяжки ограничить 2,5 Нм.



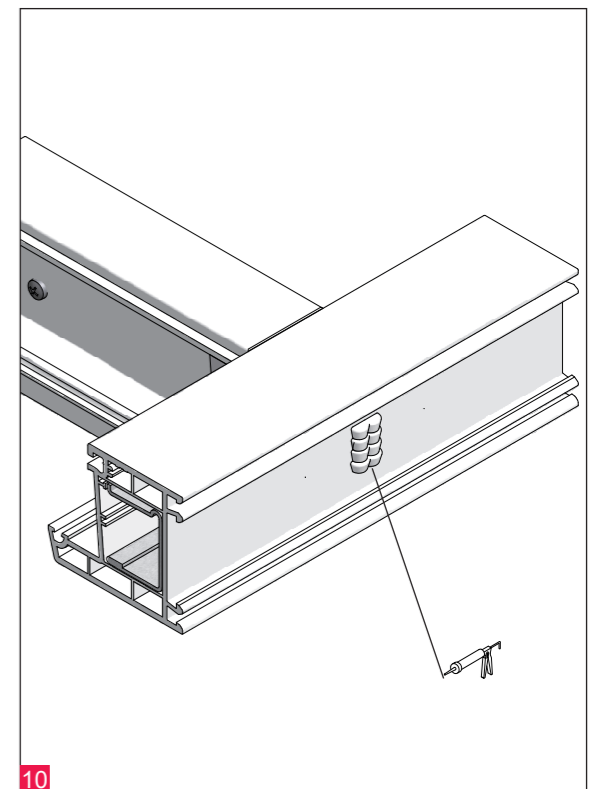
8

Соединение закрепить четырьмя шурупами 4,2 x 16 ISO 7050.



9

Пальчиковой фрезой ручного фрезера в наплаве коробки сделать прорези для установки уплотнения.

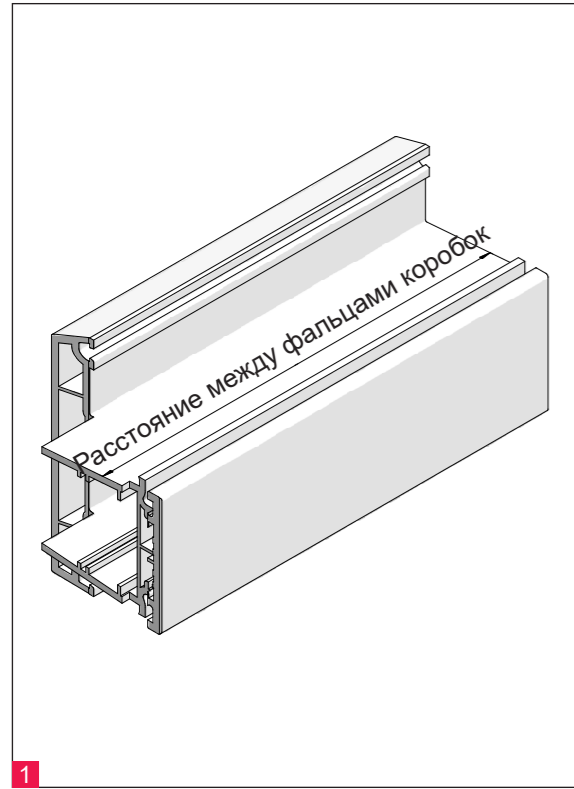


10

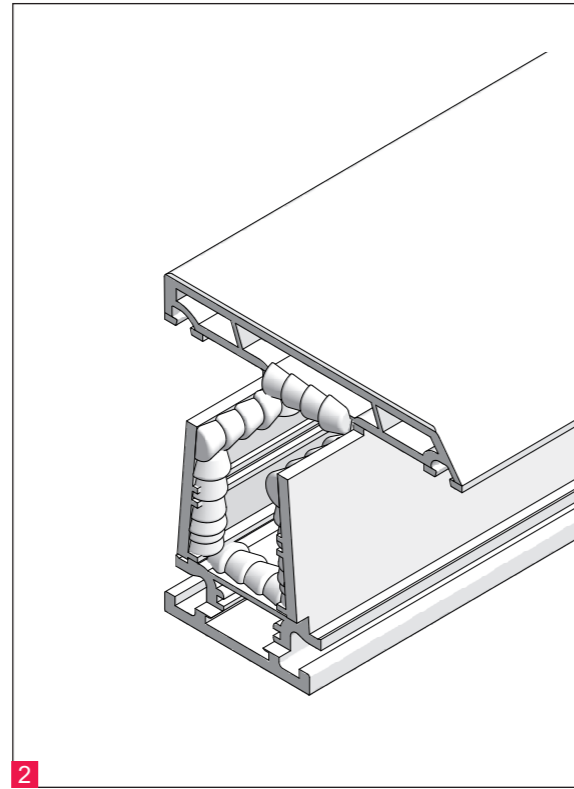
Герметизировать силиконом выполненные в торцевой стенке коробки отверстия $\varnothing 12$.

Импостные дверные блоки

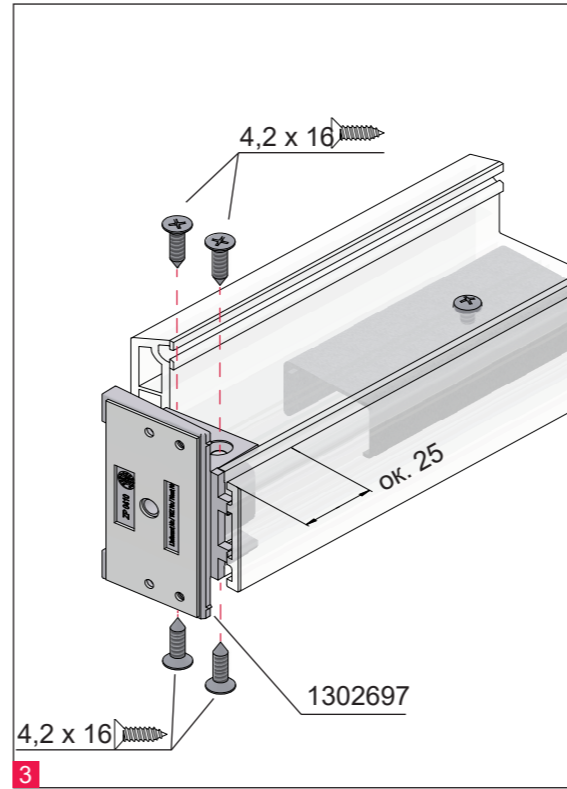
Механический соединитель 1302697: механическое соединение коробки 68 (76-1) и импоста 78, крепление в области фальца остекления (рабочие операции)



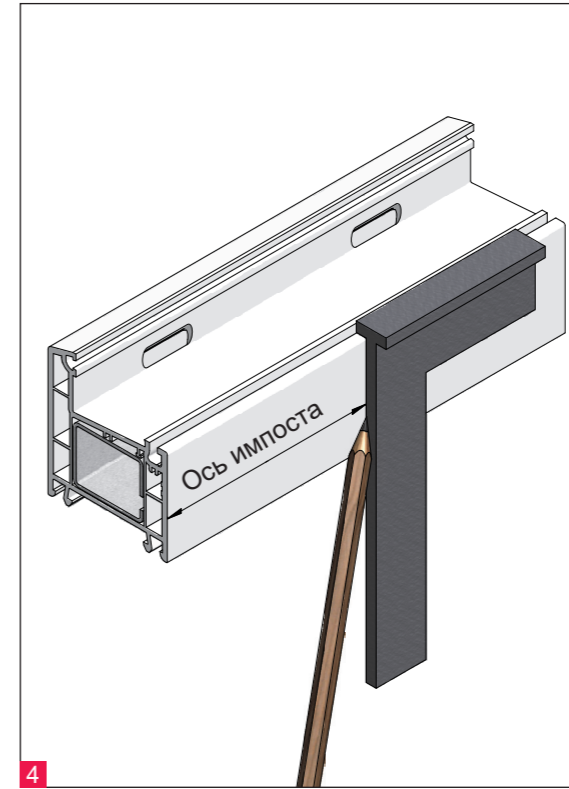
Заготовку импоста отрезать в размер и отфрезеровать с двух сторон. Отрезать в размер, установить и закрепить армирование. Длина заготовки армирования = длина импоста - 50 мм.



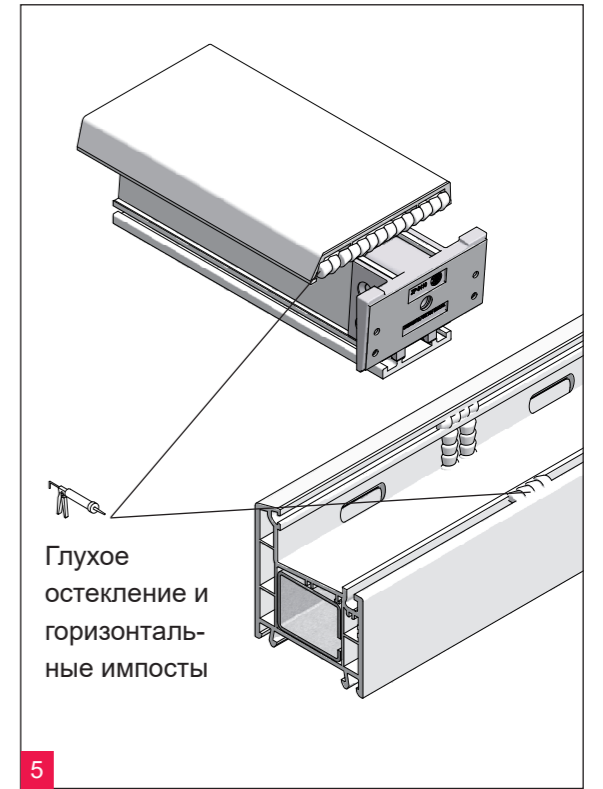
Герметизировать силиконом камеру армирования импоста.



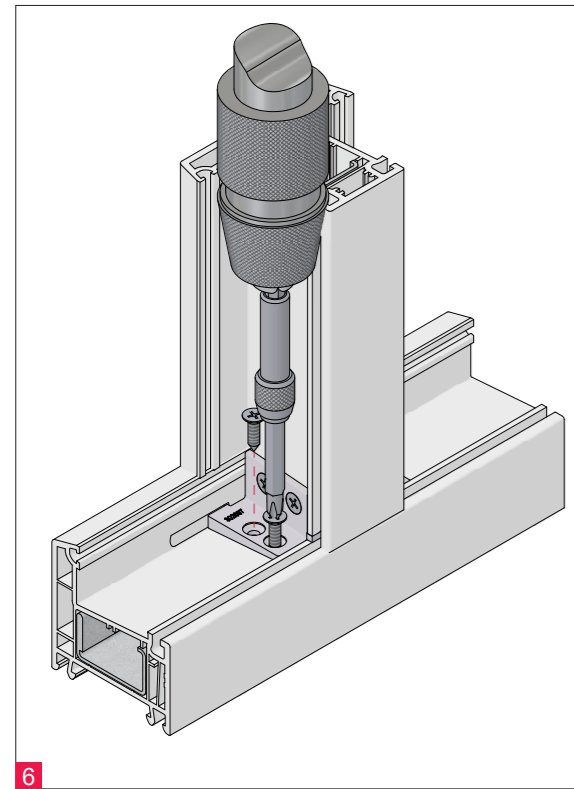
Установить и закрепить механические соединители четырьмя шурупами 4,2 x 16 ISO 7050 с двух сторон импоста.



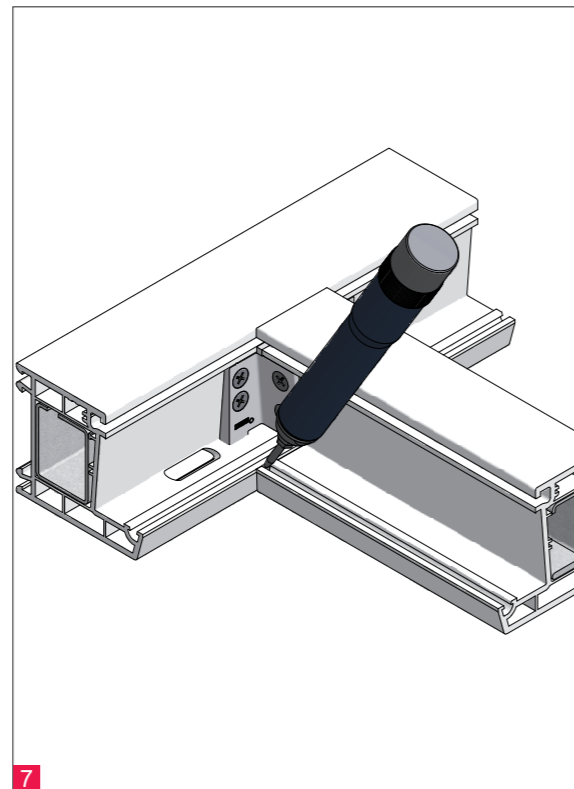
Разметить положение оси импоста (по возможности ≥ 400 мм).



Герметизировать силиконом области наплава и паза штапика (в случаях установки горизонтальных импостов, либо при исполнении глухого остекления).



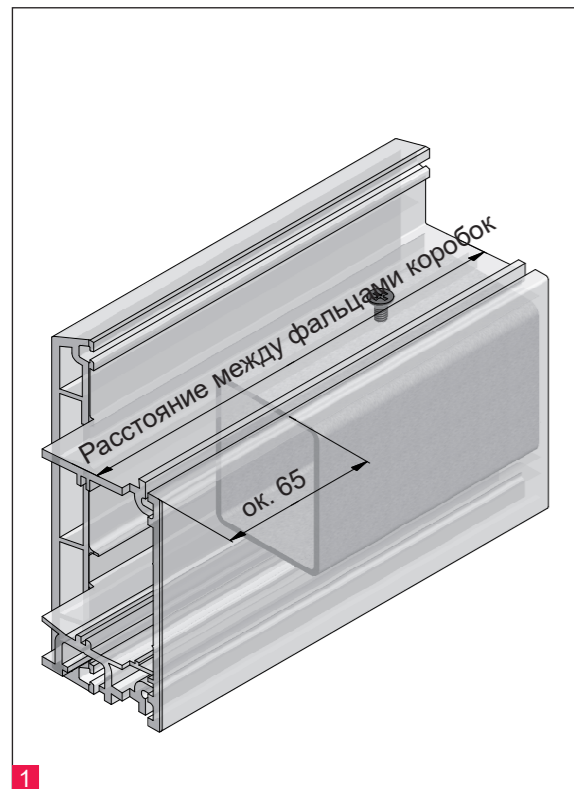
Соединение закрепить четырьмя шурупами DIN 7504-P 3,9 x 25.



Пальчиковой фрезой ручного фрезера в наплаве коробки сделать прорези для установки уплотнения.

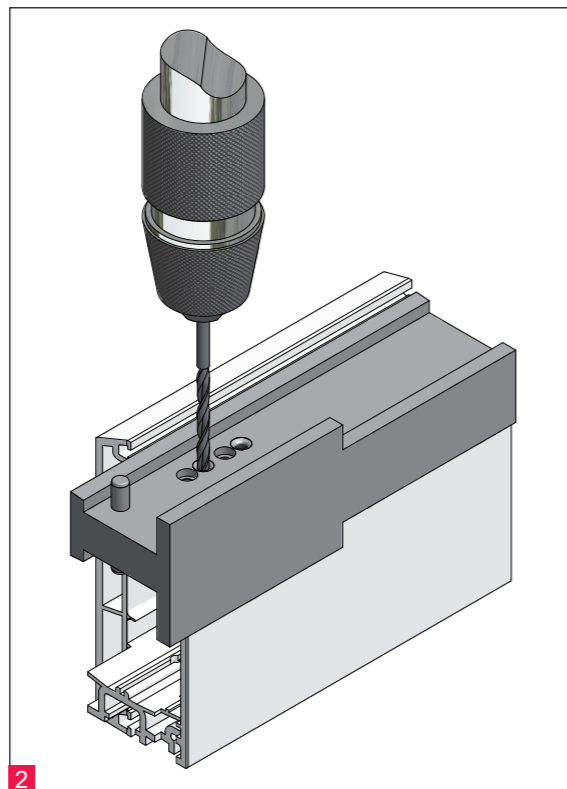
Механические соединения

Коробка и створка входной двери Т, механические соединители створки входной двери Т 1260243 / 1260253 (операции сборки)



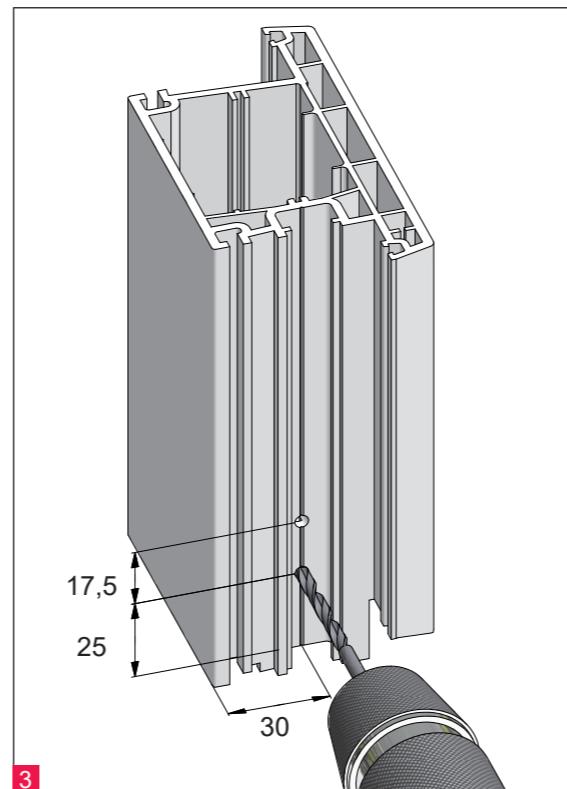
1

Заготовку створки входной двери Т отрезать в размер и отфрезеровать с двух сторон, армирование отрезать в размер, установить и закрепить. Длина заготовки армирования = длина импоста - 130 мм.



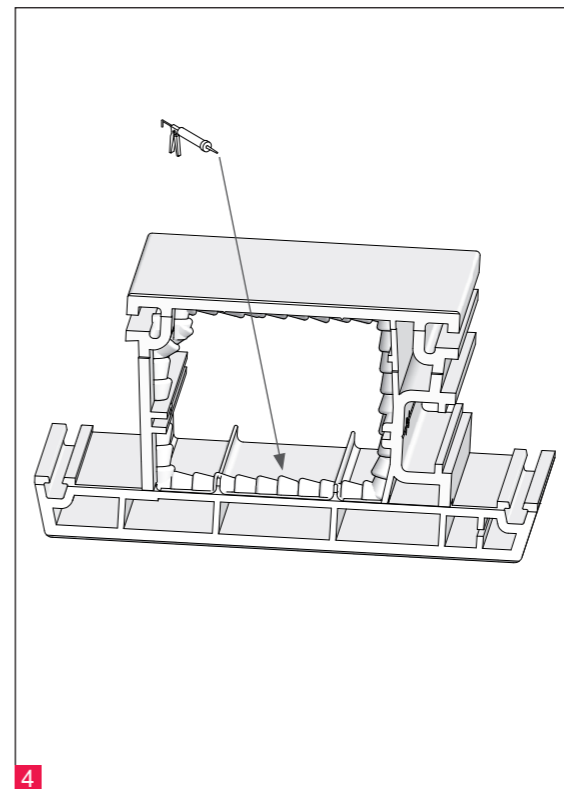
2

Сверлом $\varnothing 4$ со стороны фальца остекления просверлить 2 отверстия для установки шурупов 4,2 x 13 ISO 7049 по шаблону 1268512.



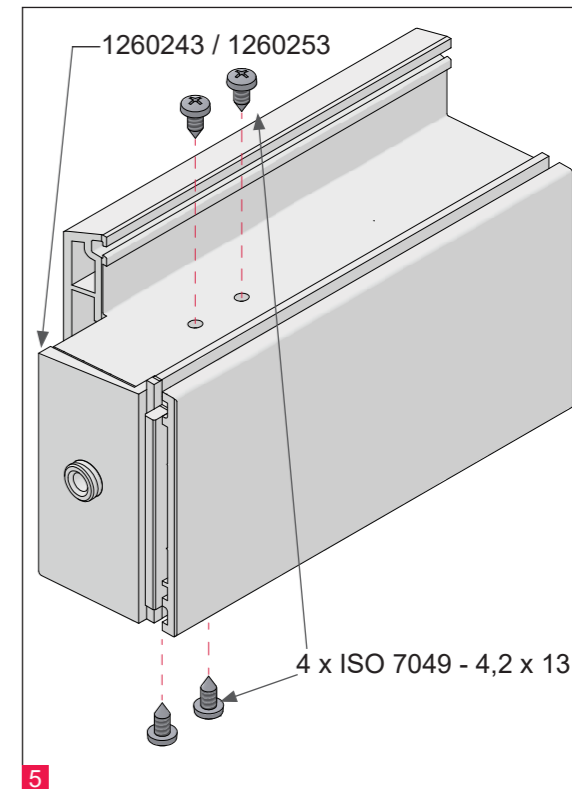
3

Разметить заготовку дверной створки со стороны приборного фальца и просверлить 2 отверстия $\varnothing 4$ мм для установки шурупов 4,2 x 13 ISO 7049.



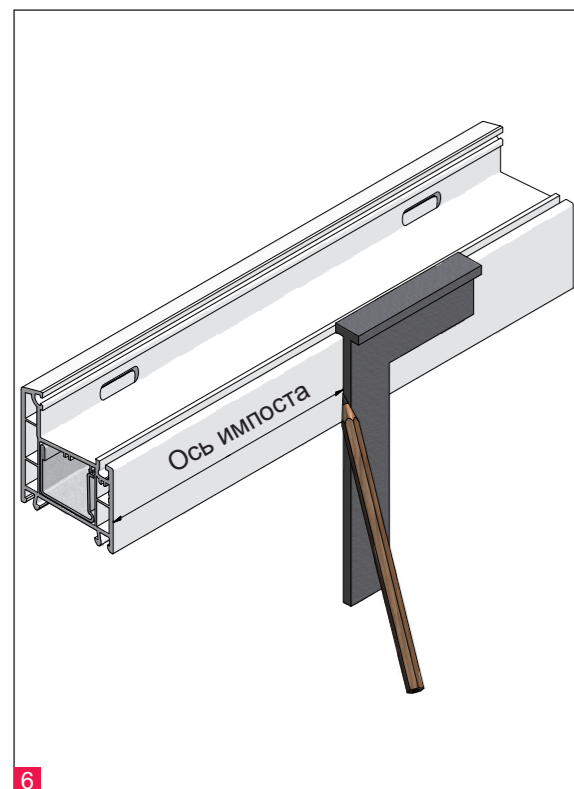
4

Герметизировать силиконом камеру армирования профиля входной двери Т.



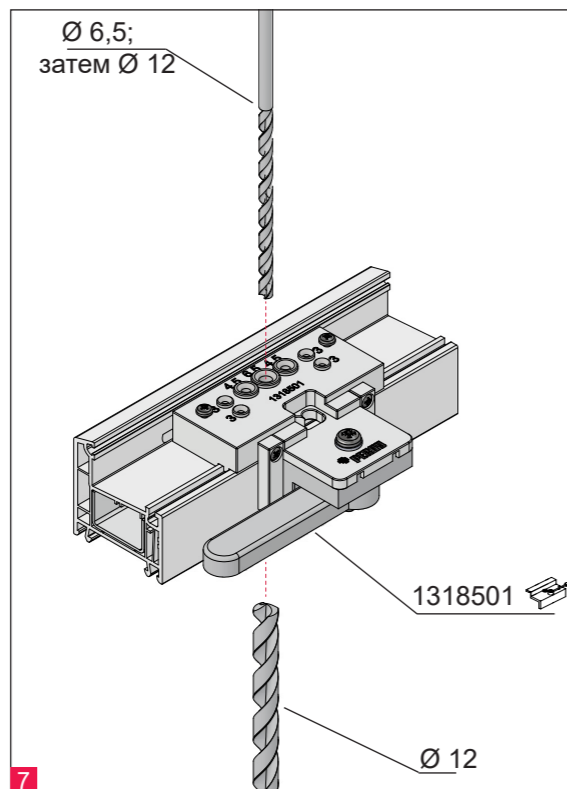
5

Установить механический соединитель и закрепить шурупами.



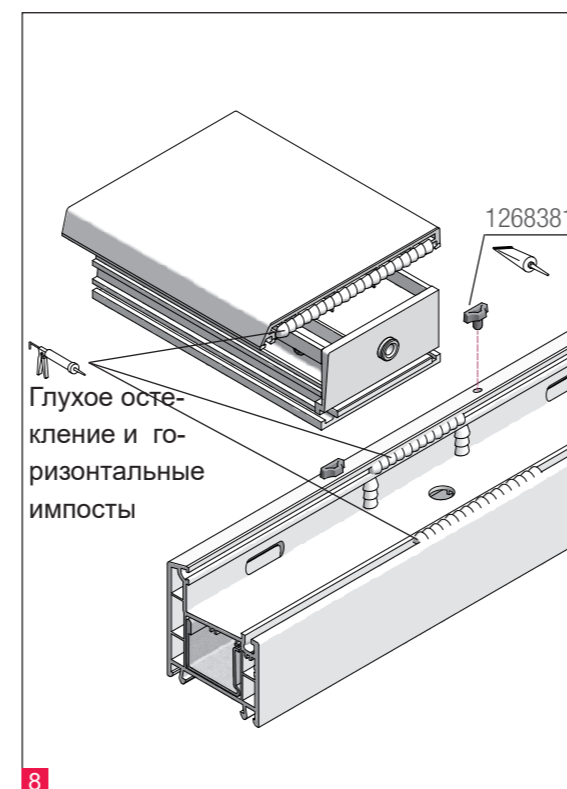
6

Разметить положение оси импоста (по возможности ≥ 400 мм).



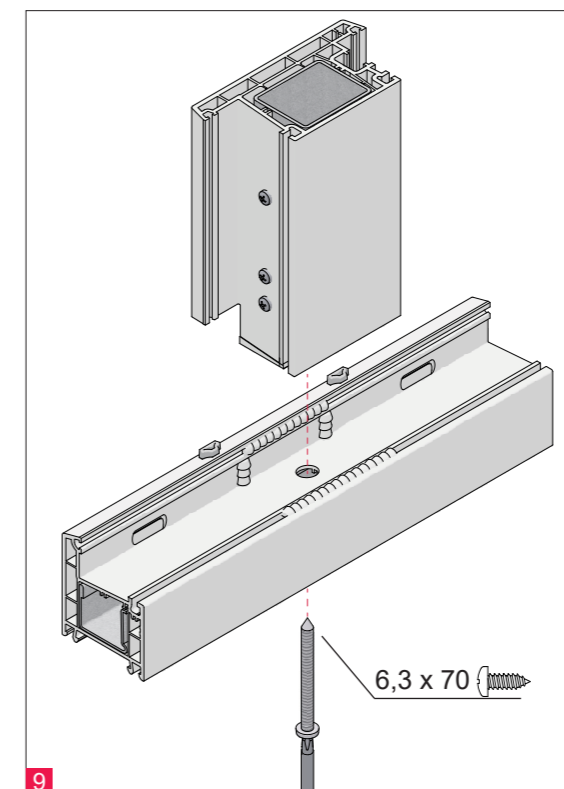
7

Просверлить 2 отверстия $\varnothing 4$ в напаве коробки, осевое отверстие $\varnothing 6,5$ (насквозь) по шаблону 1243536 (1261907), затем рассверлить торцевую стенку и фальц коробки до $\varnothing 12$ (только ПВХ).



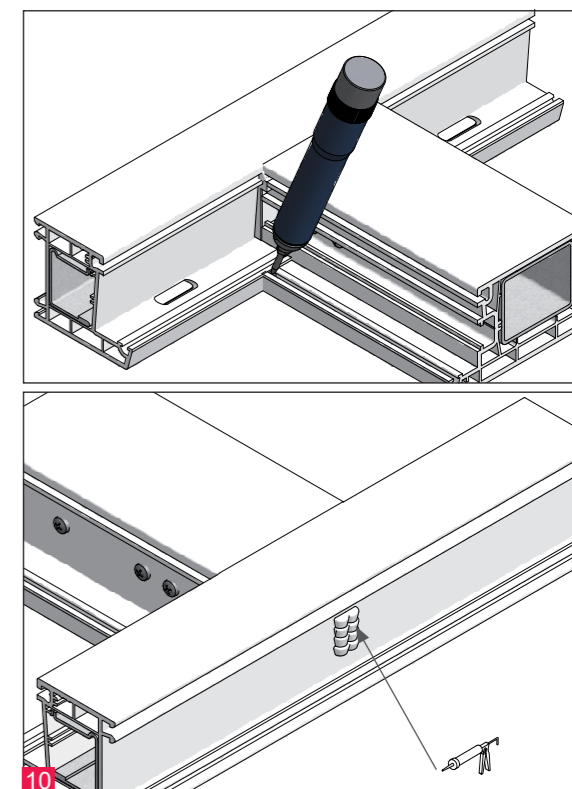
8

Установить фиксаторы на ПВХ-клей. Герметизировать силиконом области напlava и паза штапика (в случаях установки горизонтальных импостов, либо при исполнении глухого остекления).



9

Соединение закрепить шурупом 6,3 x 70 ISO 7049, усилие затяжки ограничить 2,5 Нм.

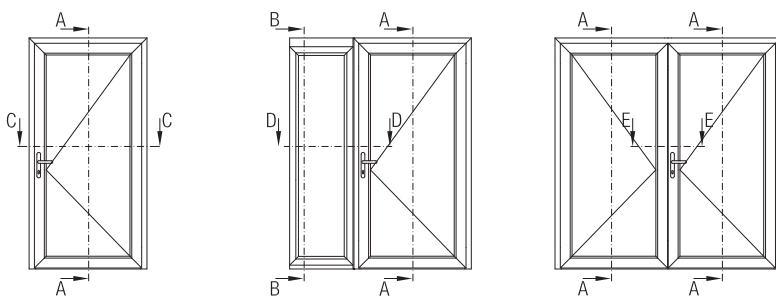


10

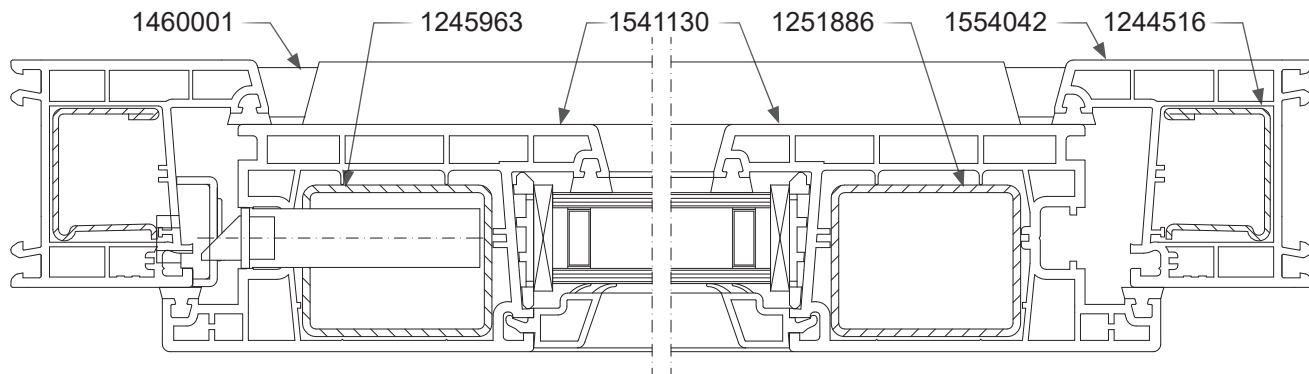
Пальчиковой фрезой ручного фрезера в напlave коробки сделать прорезы для установки уплотнения. Герметизировать силиконом выполненные в торцевой стенке коробки отверстия $\varnothing 12$.

Входные двери с порогами

Открытие внутрь с порогами для санации - горизонтальное сечение



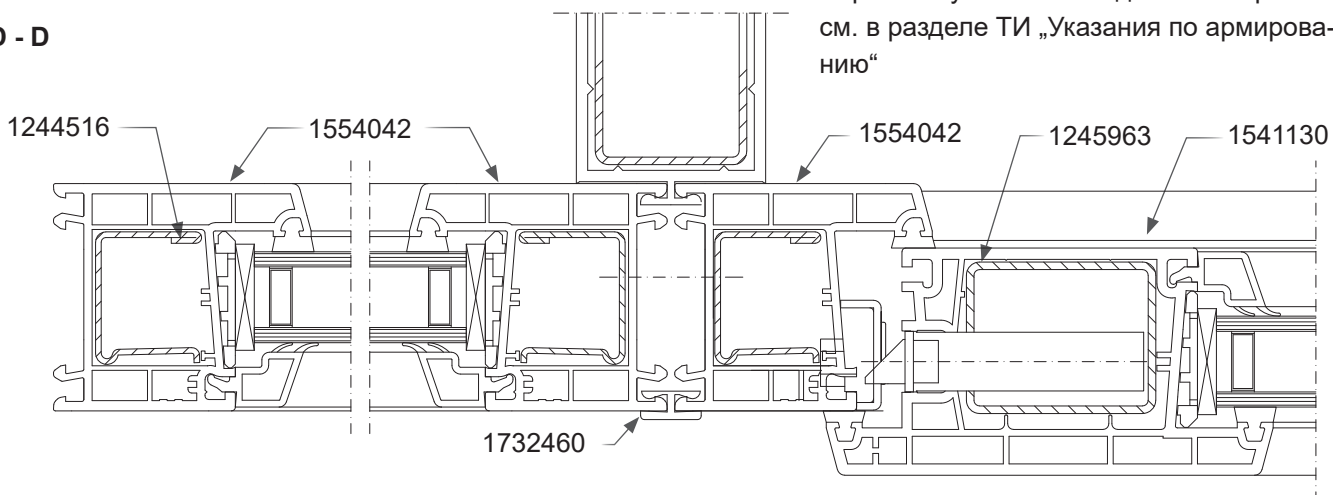
C - C



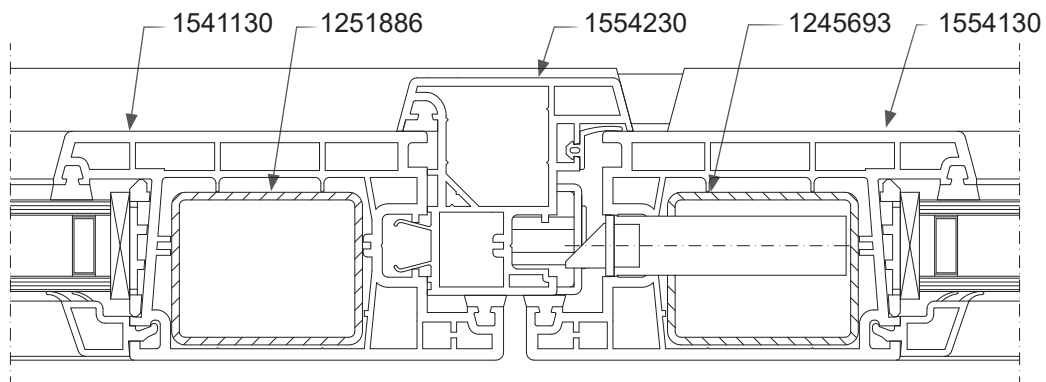
Установку дверного замка см. на стр. 46

Положение шурупов коробок см. на стр. 47.

D - D

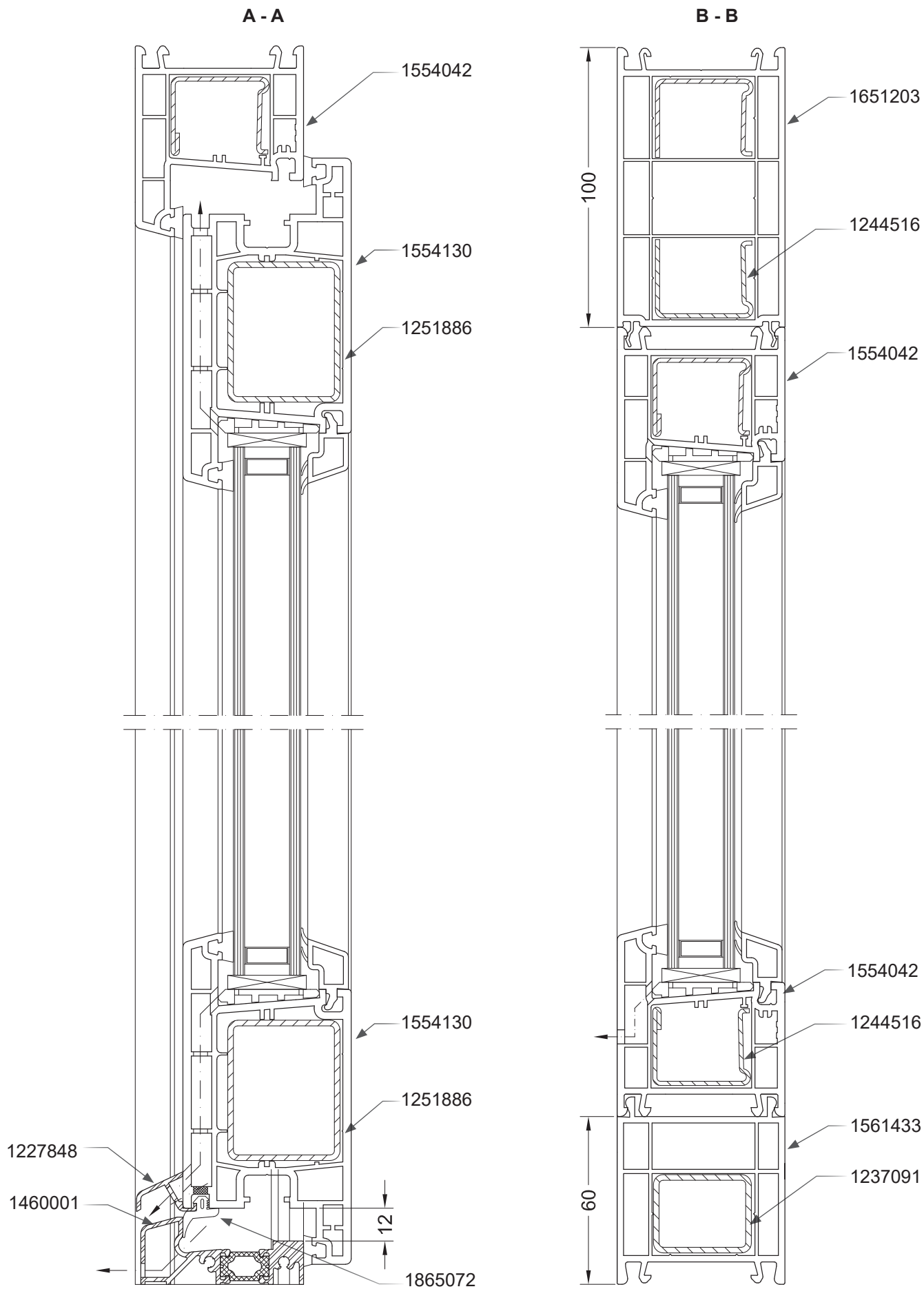


E - E



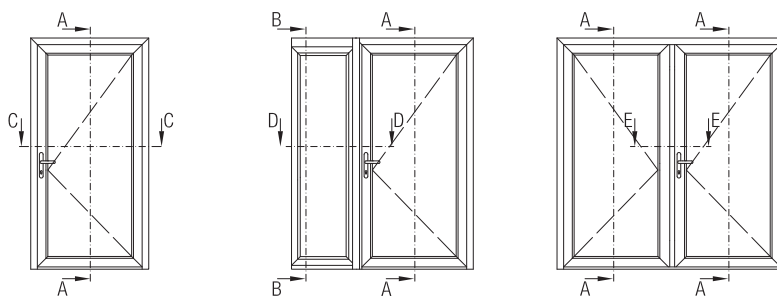
Входные двери с порогами

Открытие внутрь с порогами для санации - вертикальное сечение

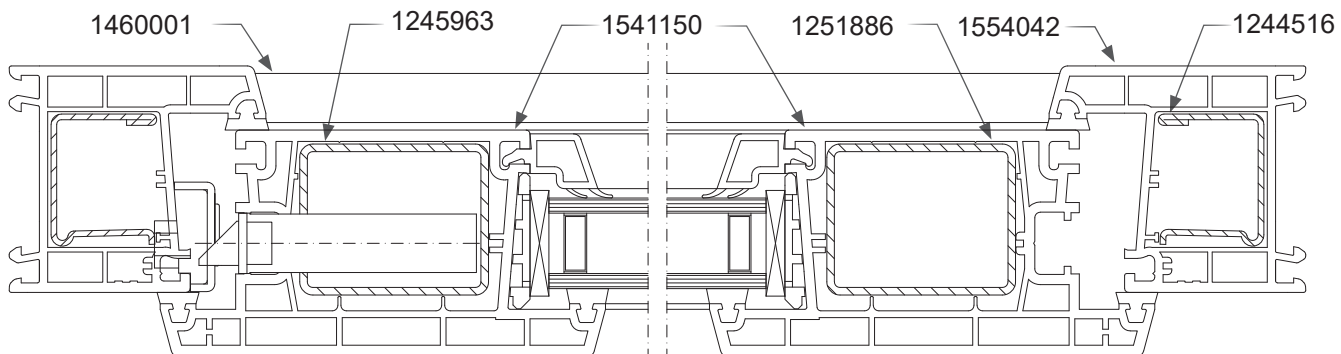


Входные двери с порогами

Открытие наружу с порогами для санации - горизонтальное сечение



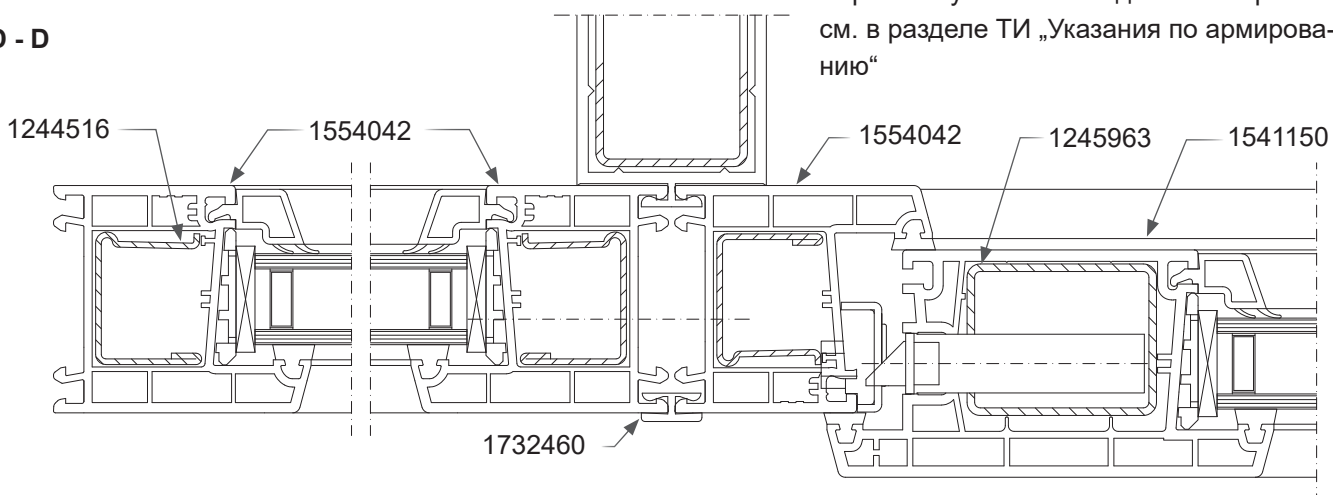
С - С



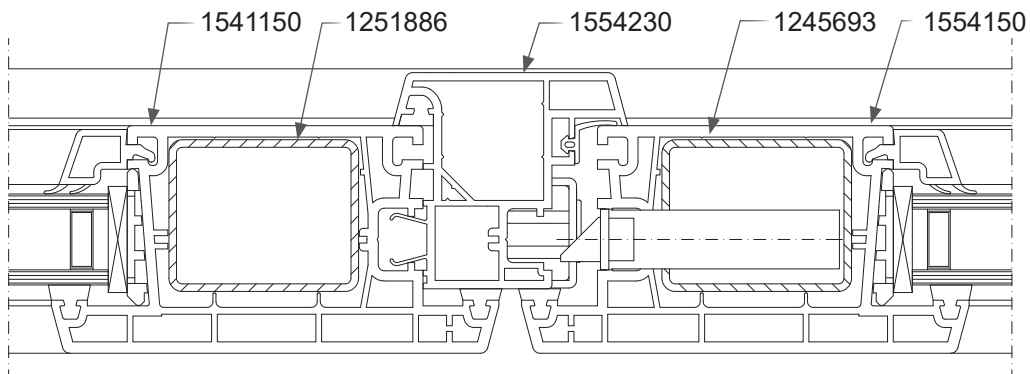
Установку дверного замка см. на стр. 46

Положение шурупов коробок см. на стр. 47.

D - D

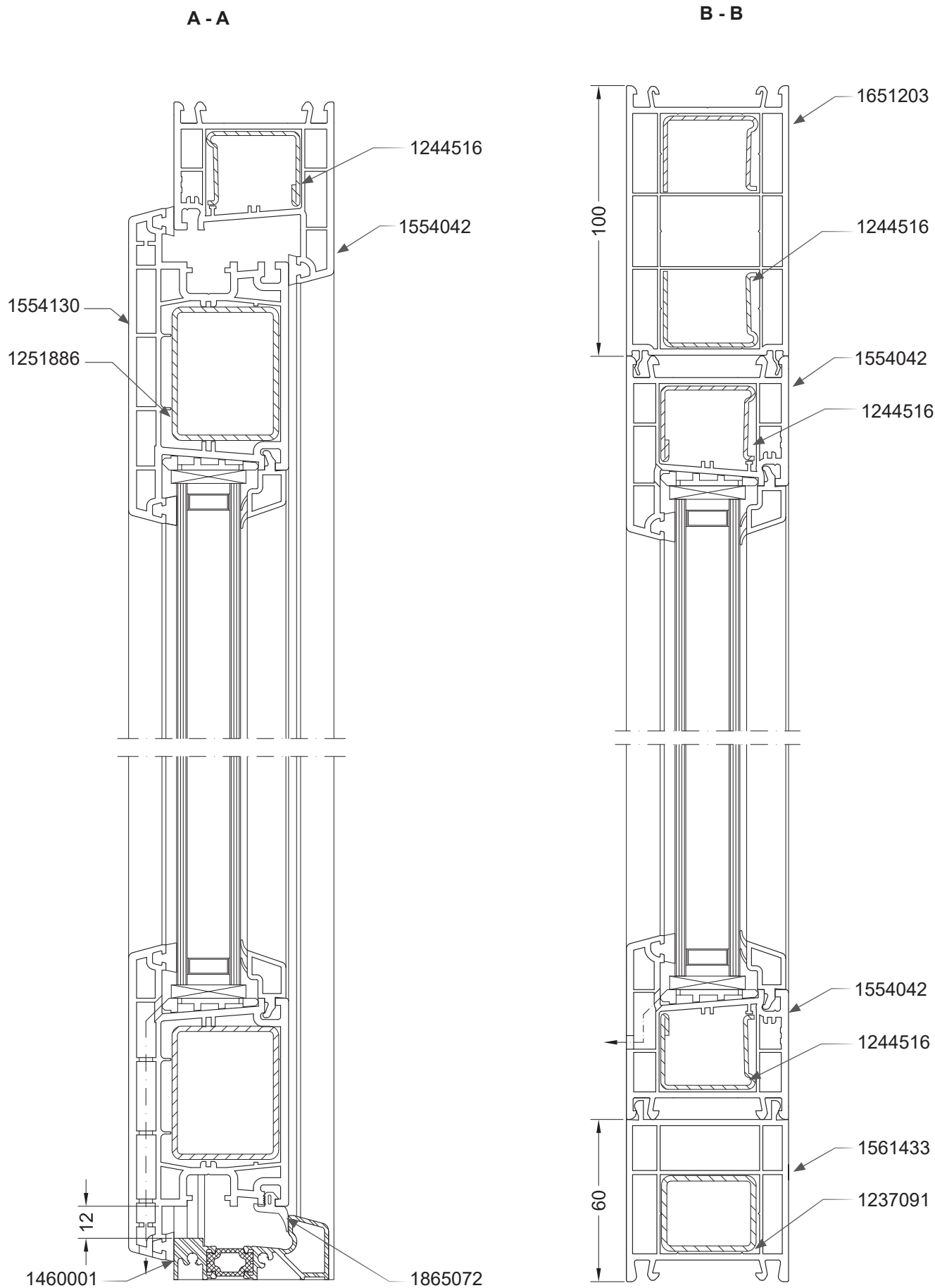


E - E



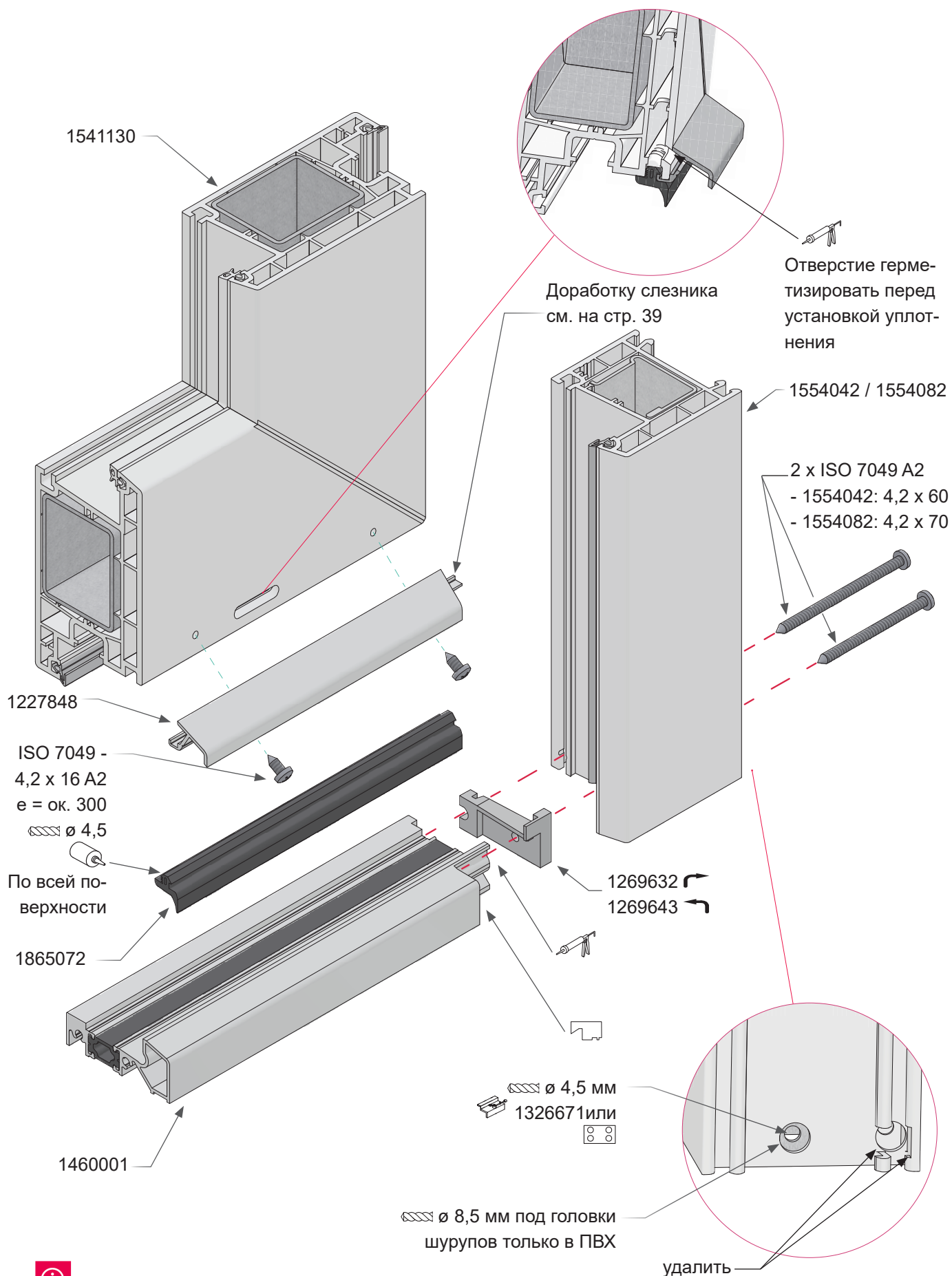
Входные двери с порогами

Открыванием наружу с порогами для санации - вертикальное сечение



Входные двери с порогами

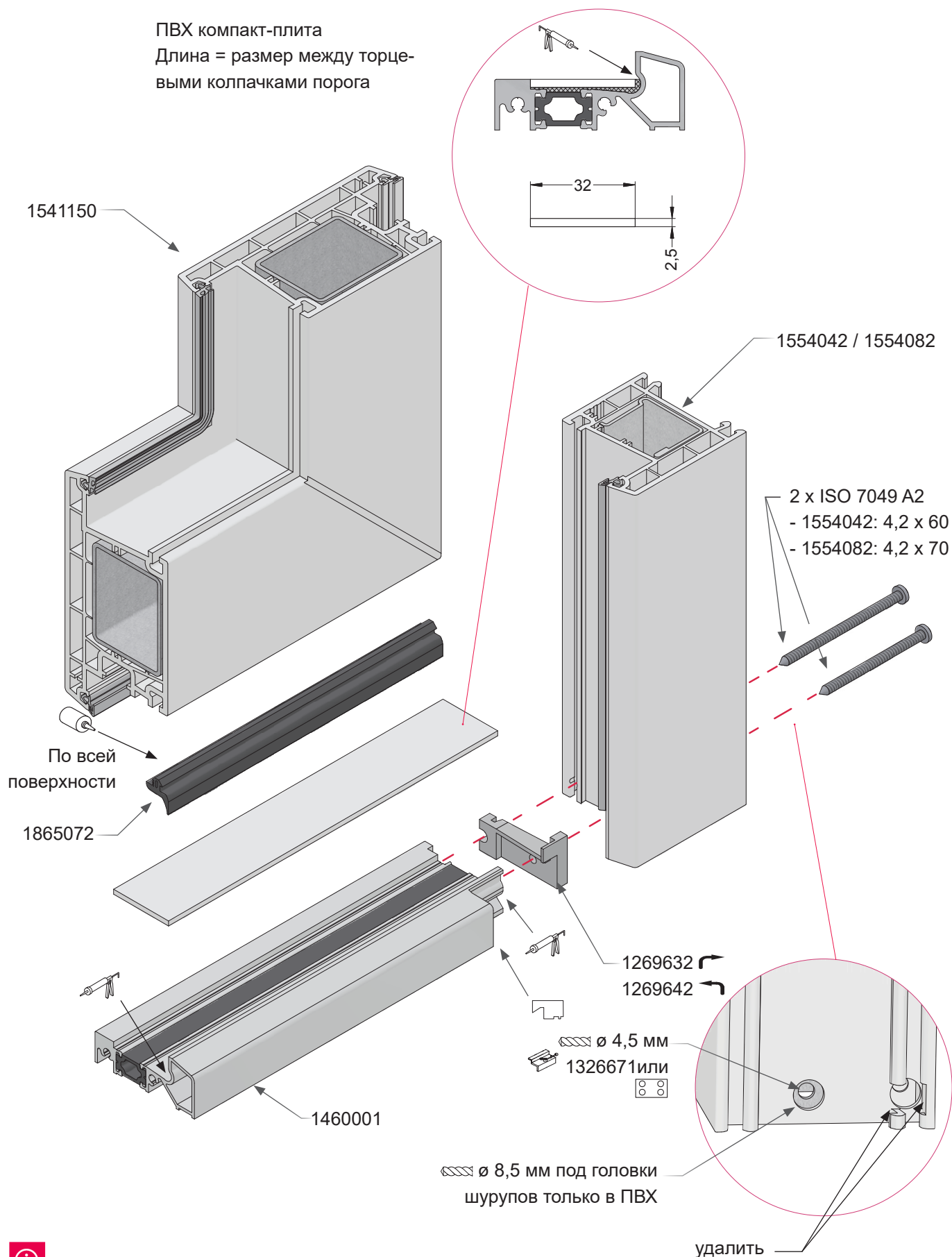
Установка порогов для санации во входных дверях с открыванием внутрь



Места установки шурупов обязательно предварительно рассверлить - подбор диаметров см. на стр. 48.
Торцы коробок герметизировать силиконом.

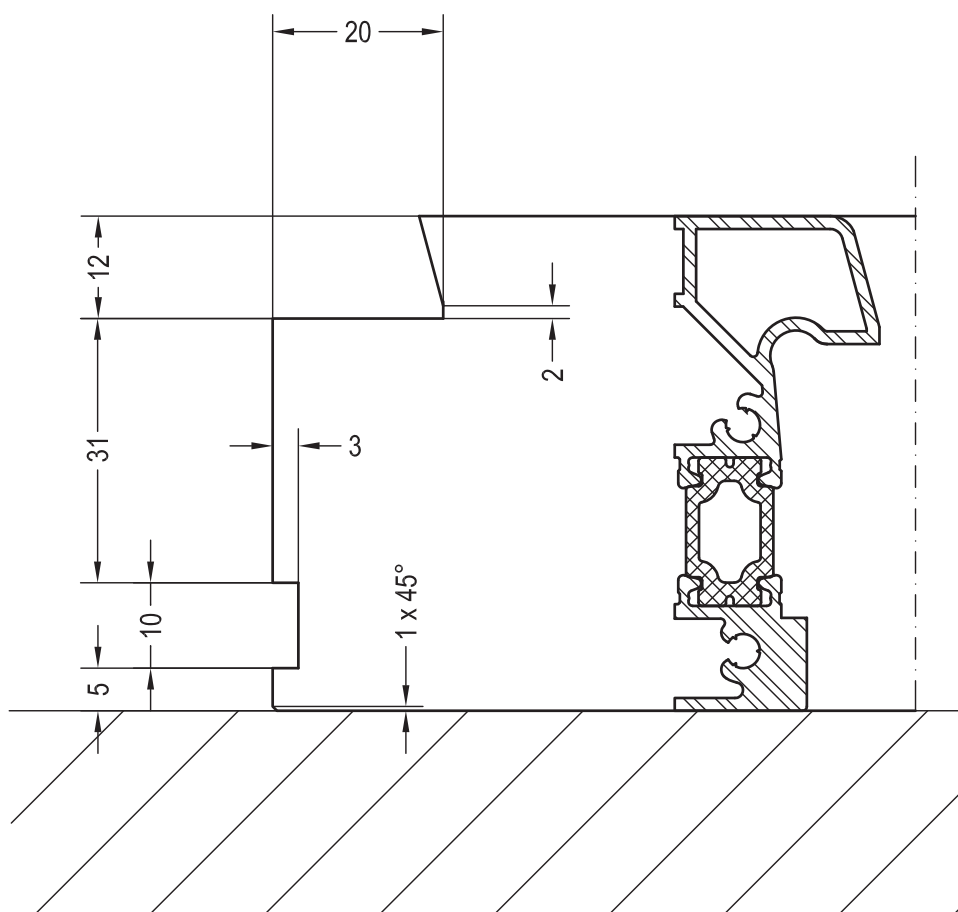
Входные двери с порогами

Установка порогов для санации во входных дверях с открыванием наружу

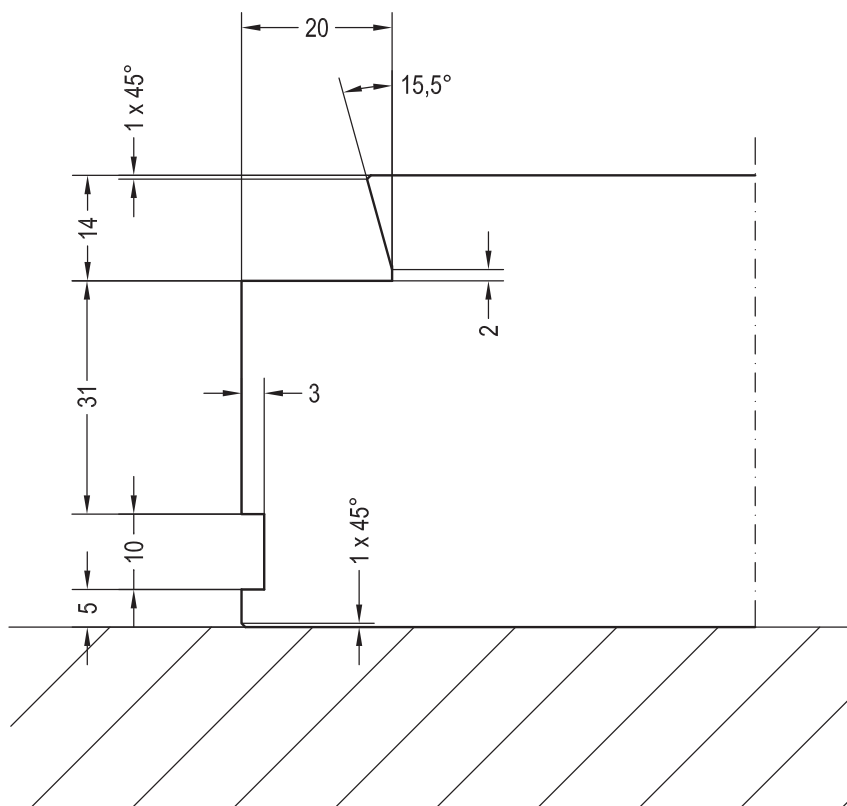


Места установки шурупов обязательно предварительно рассверлить - подбор диаметров см. на стр. 48. Торцы коробок герметизировать силиконом.

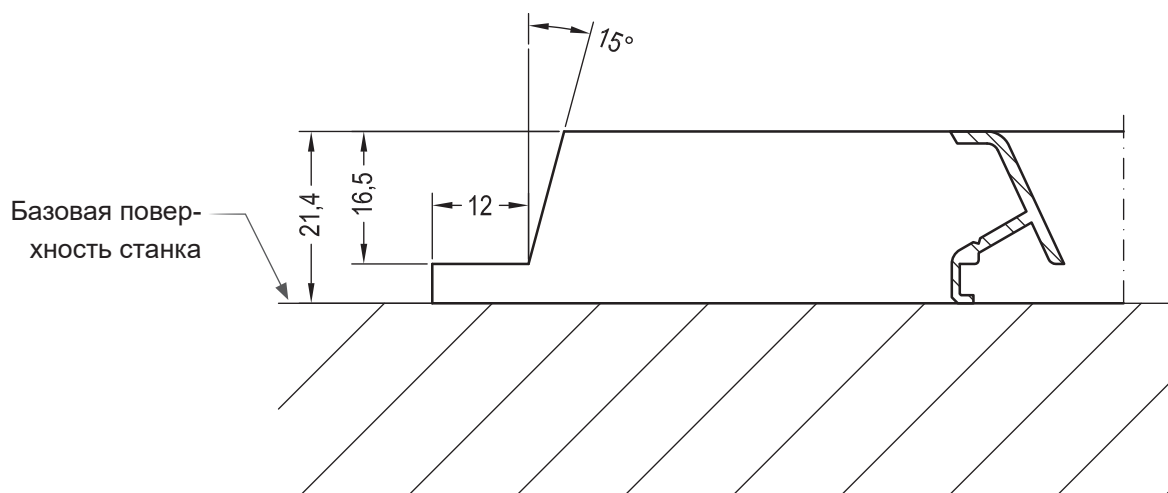
Настройка оборудования
Схема фрезерования порогов



Настройка оборудования
Схема фрезерования импостов

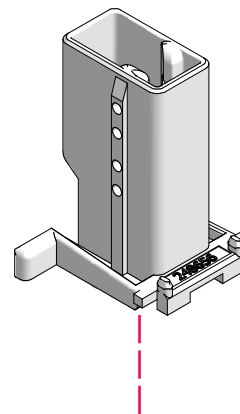
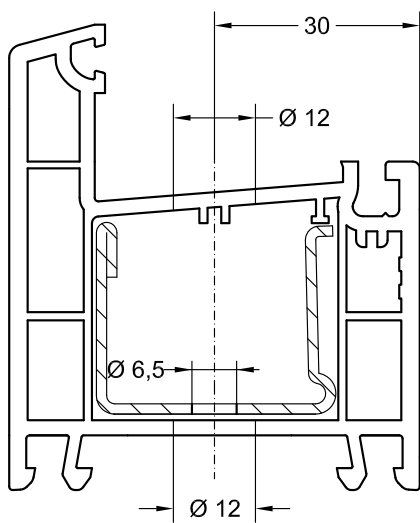


Настройка оборудования
Схема фрезерования слезника

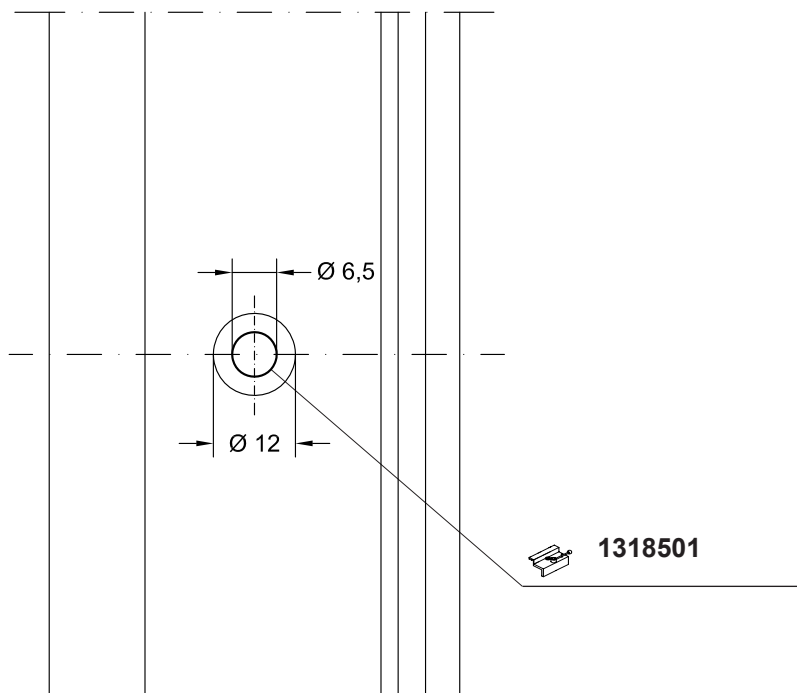


Настройка оборудования

Схема сверления отверстий в коробках для установки механических соединителей импостов 78 (арт. 1248656)

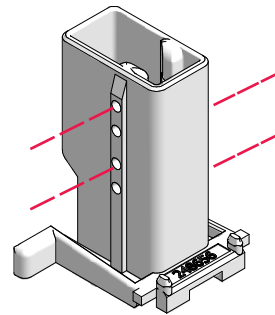
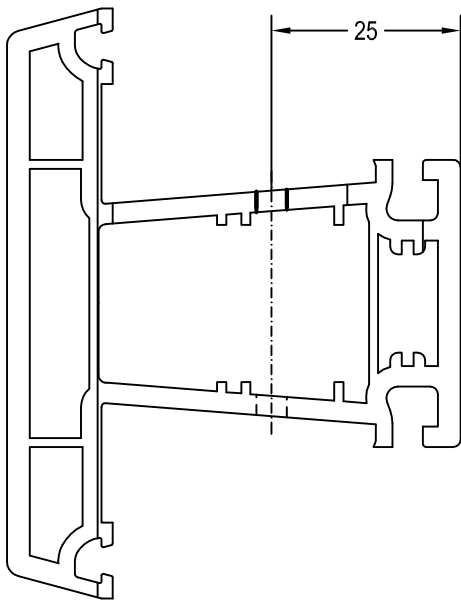


Механический соединитель импоста 78 и коробки, арт. 1248656

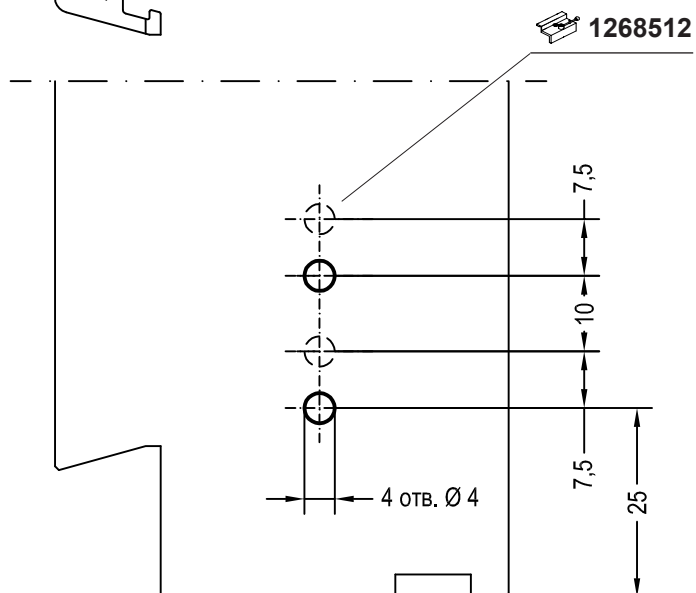
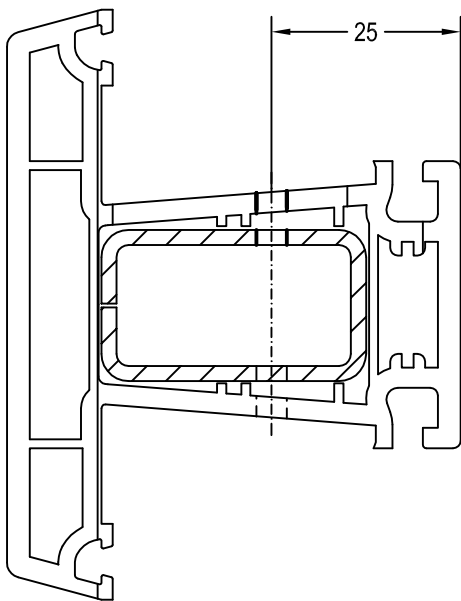


Настройка оборудования

Схема сверления отверстий в импосте 78 (для установки на соединитель арт. 1248656)

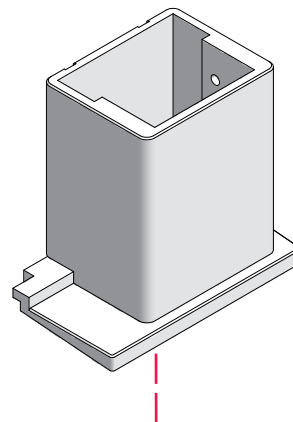
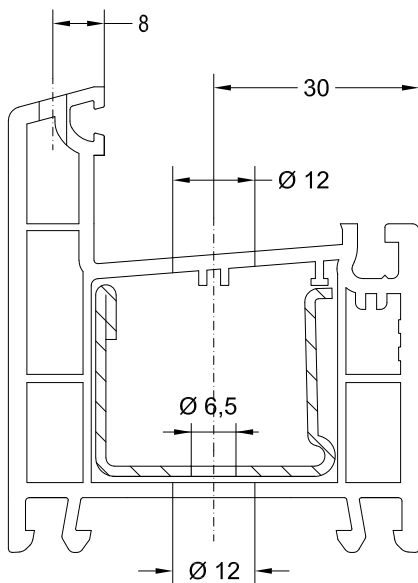


Механический соединитель импоста 78,
арт. 1248656

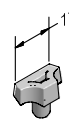
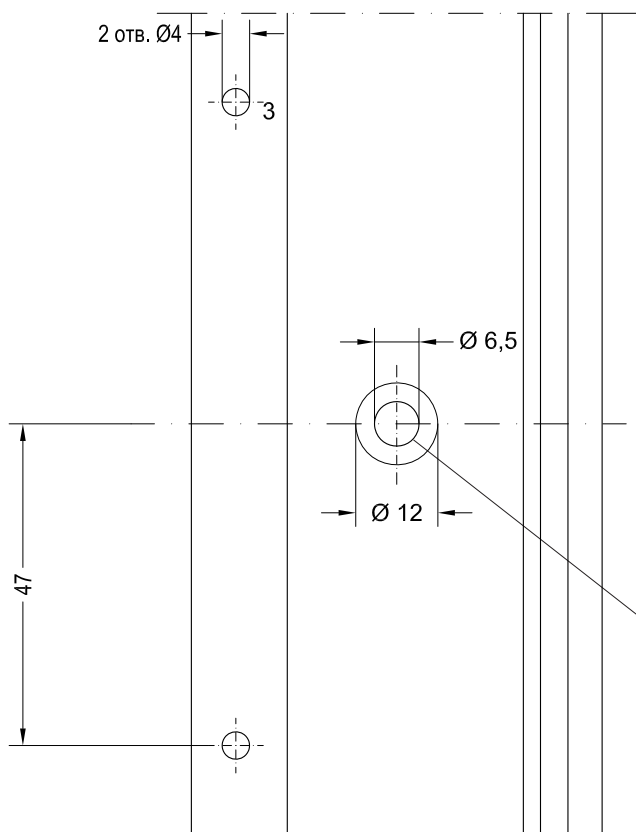


Настройка оборудования

Схема сверления отверстий в коробках для установки механических соединителей створки двери Т (арт. 1260243 / 1260253 с фиксаторами арт. 1261831)



Механический соединитель створки двери Т,
1260253 ↗
1260243 ↘

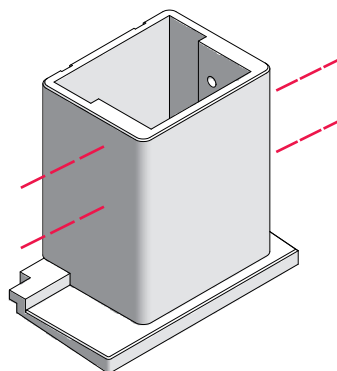
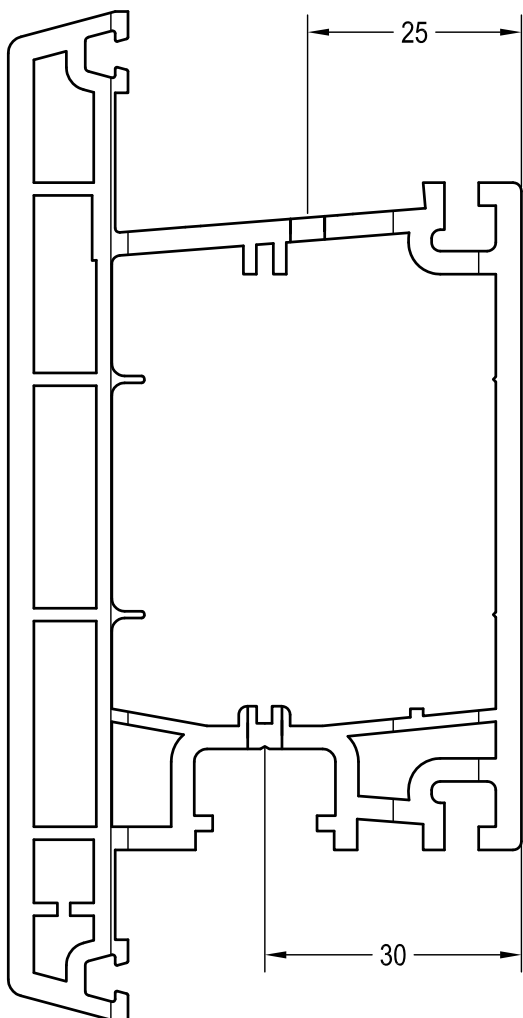


Фиксатор универсальный
1268381

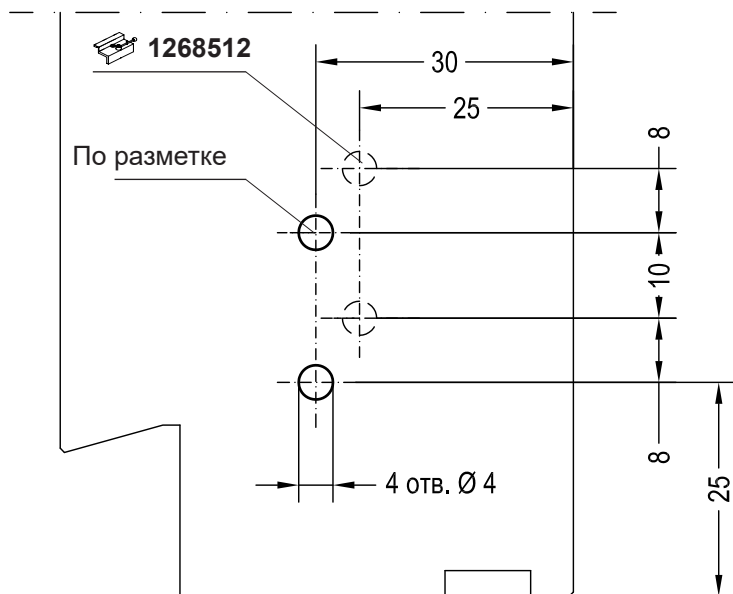
1318501

Настройка оборудования

Схема сверления отверстий в створке двери Т (для установки на соединители арт. 1260243 / 1260253)

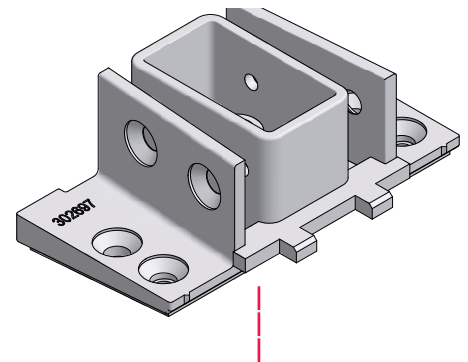
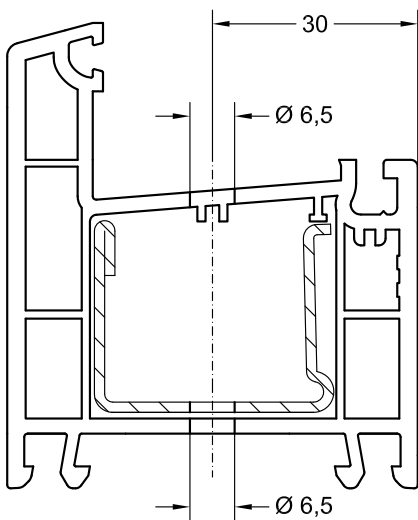


Механический соединитель створки двери Т,
1260253 ↗
1260243 ↘

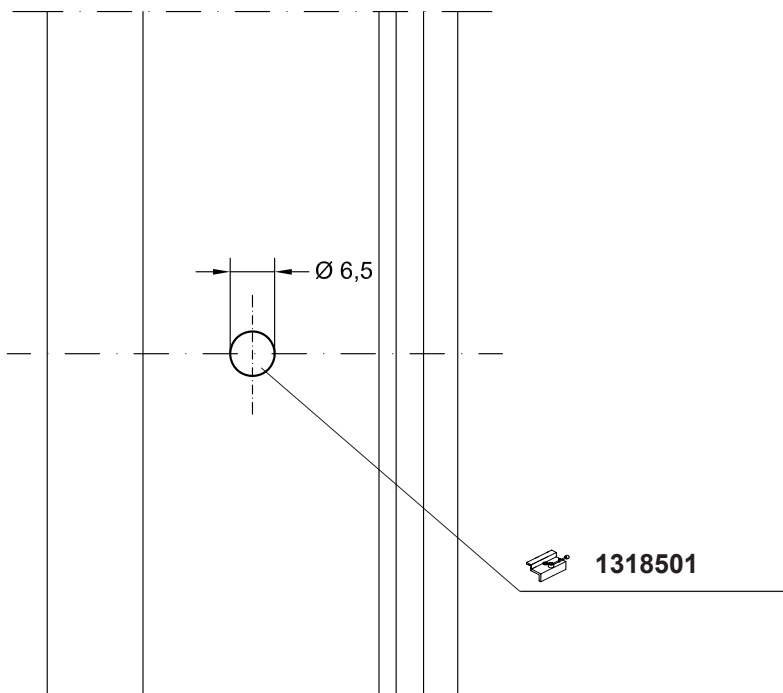


Настройка оборудования

Схема сверления отверстий в коробках для установки механического соединителя импоста 78 (арт. 1302697, с осевой затяжкой)

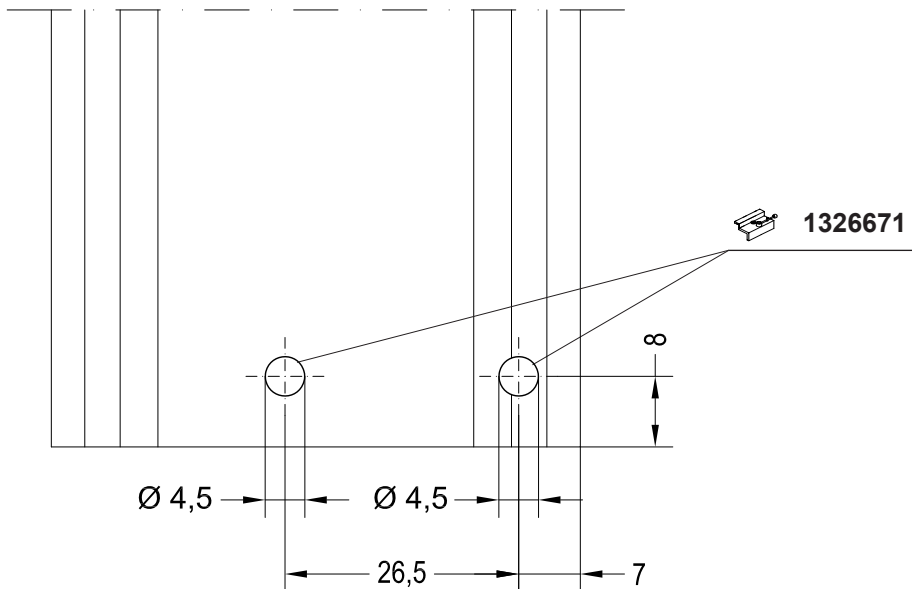
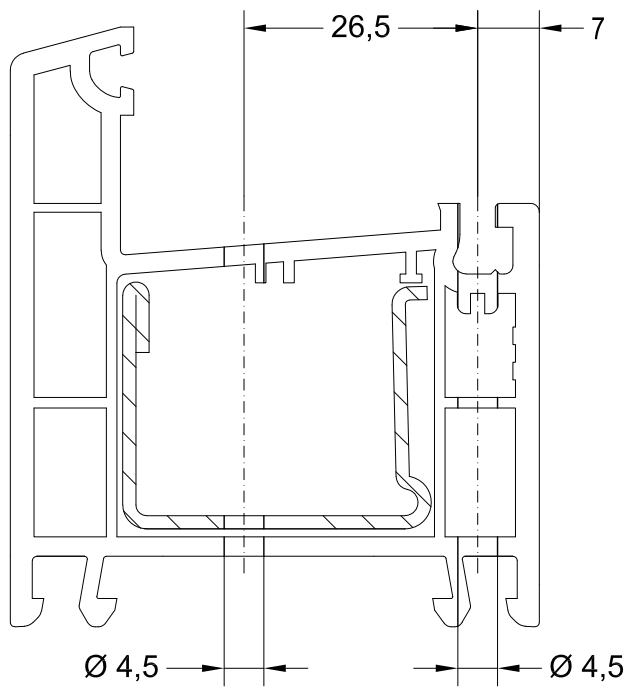


Литой механический соединитель импоста 78, арт. 1302697



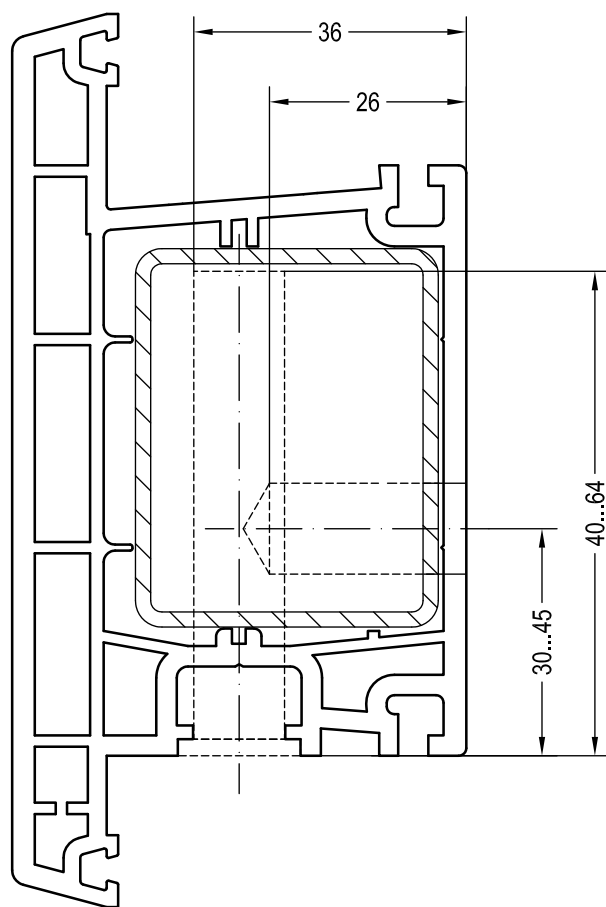
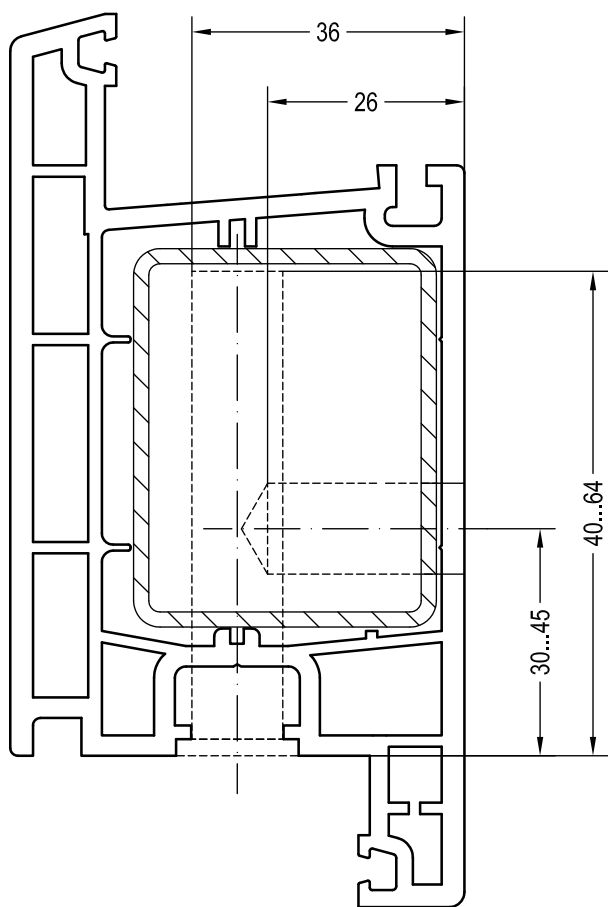
Настройка оборудования

Схема сверления отверстий для установки порогов для санации



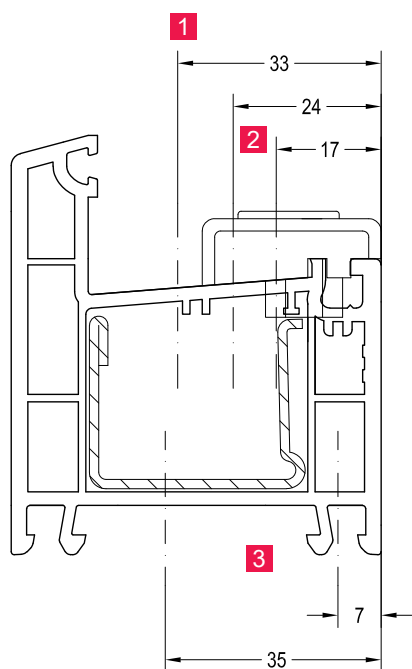
Общие указания по обработке

Отверстия для установки приборов запирания в профилях створок дверей



Настройка оборудования Положение шурупов коробки

Со стороны замка



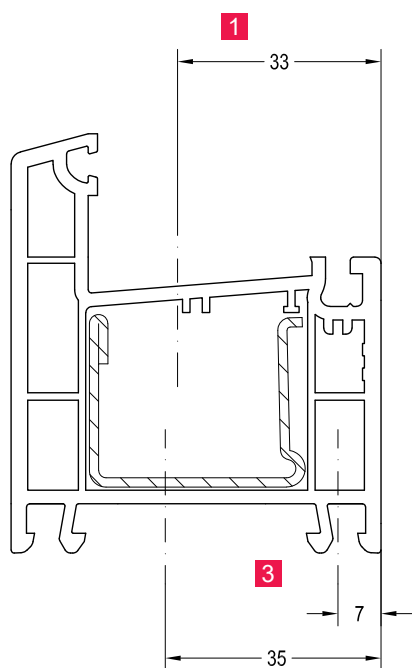
1 Монтажный крепёж

2 Ответные планки

3 Пороги для санации по шаблону арт. 1326671

В местах сверления отверстий со смещением 7 мм от края профиля удалить часть монтажной ножки профиля коробки (подробно см. на стр. 36 и 37).

Со стороны петель



Настройка оборудования

Параметры сверления отверстий для установки шурупов

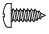

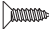

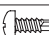
Ø шурупа	Ø сверла (мм)	
	ПВХ	сталь/алю
3,9 мм	3	3
4,2 мм	3,2	3,5
4,8 мм	3,8	4
6,3 мм	5	5,3



Места установки шурупов обязательно рассверливаются.

Настройка оборудования

Перечень шурупов, используемых в системе

Размерность	Материал	Область применения
 Шурупы с круглой головкой, соотв. DIN 7981 или ISO 7049		
4,2 x 13	оцинк.	Механический соединители 1248656, 1260253/1260243, боковое крепление к импостам
4,2 x 16	A2	Слезник 1227848
4,2 x 19	оцинк.	Наклонное соединение импостов (крепление универсального соединителя 1247167)
4,2 x 50	оцинк.	Ложный импост 1541100
4,8 x ...*	оцинк.	Механический соединитель универсальный 1247167, 1260448, крепление шурупами насквозь: наклонное соединение импостов с углом от 30° до 90° крестообразное соединение импостов с углом от 30° до 90°
6,3 x ...*	оцинк.	V-образное соединение импостов с углом 30° до 90° V-образное соединение импостов с углом 90° Y-образное соединение импостов с углом от 30° до 90° Y-образное соединение импостов с углом 90°
6,3 x ...*	оцинк.	Механические соединители 1248656, 1302697, 1260253/1260243, сквозное крепление: коробок и импоста 78 коробок и створки входной двери Т
6,3 x 70	оцинк.	Механические соединители 1248656, 1302697, 1260253/1260243, сквозное крепление импоста через коробку
6,3 x 90	оцинк.	Крестообразное соединение импостов 78
 Шурупы с потайной головкой, соотв. DIN 7982 или ISO 7050		
4,2 x 16	оцинк.	Механический соединитель 1302697, крепление к импосту 78
4,2 x 19	оцинк.	Нипель под шуруп, 1264230
4,2 x 32	оцинк.	Колпачок торцевой ложного импоста 1222767, 1222777
4,2 x 38	оцинк.	Усиленные ответные планки
4,2 x 50	оцинк.	V-образное соединение импостов с углом 90°
 Шурупы-саморезы оконные с потайной головкой		
3,9 x 22	оцинк. или хром.	Фурнитура створок
3,9 x 26	оцинк. или хром.	Стандартные ответные планки
4,0 x 22	оцинк. или хром.	Фурнитура створок
4,0 x 25	оцинк. или хром.	Стандартные ответные планки
 Шурупы с потайной борголовкой, соотв. DIN 7504-P или ISO 15482		
3,9 x 16	оцинков. или хром-мир.	Уголок для установки стеклоделаящих горбыльков в створку 1269043, 1269053, крепление в импост
3,9 x 19	оцинков. или хром-мир.	Механический соединитель 1302697, крепление в фальц остекления створки Механический соединитель 1302697, крестообразное соединение импостов
3,9 x 25	оцинков. или хром-мир.	Механический соединитель 1302697, крепление в фальц остекления коробки.
 Шурупы с полукруглой борголовкой, соотв. DIN 7504-N или ISO 15481		
3,9 x 9,5	оцинков. или хром-мир.	Крепление армирования
3,9 x 16	мир.	



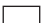













* Длина шурупов зависит от высоты используемой коробки, створки или импоста и определяется из соответствующих чертежей.

ДВЕРНЫЕ СИСТЕМЫ 60

Рабочие чертежи

Условные обозначения

	Цвет чёрный
	Цвет серый
	Цвет белый
	Правый
	Левый
	Приклеить ПВХ-клеем
	Герметизировать силиконом
	Приклеить EPDM-клеем
	Шуруп с полукруглой головкой по ISO 7049
	Шуруп с потайной головкой по ISO 7050
	Бор-шуруп с полукруглой головкой по ISO 15481
	Бор-шуруп с потайной головкой по ISO 15482
	Шаблон
	Отрезать

Наши практические устные и письменные технические консультации основываются на опыте и проводятся с полным знанием дела, но, тем не менее, не являются обязательными к выполнению указаниями. Находящиеся вне нашего влияния различные условия производства и эксплуатации исключают какие-либо претензии по нашим рекомендациям. Рекомендуется проверить, насколько пригоден для предусмотренного Вами использования продукт РЕХАУ. Применение и использование, а также переработка продукта происходят вне нашего контроля и поэтому всецело попадают под Вашу ответственность.

В случае возникновения вопроса об ответственности возмещение ущерба распространяется только на стоимость поставленного нами и использованного Вами товара. Наши гарантии распространяются на стабильное качество нашего продукта, выпускаемого согласно нашей спецификации и в соответствии с нашими общими условиями поставки и оплаты. Авторские права на документ защищены. Права, особенно на перевод, перепечатку, снятие копий, радиопередачи, воспроизведение на фотомеханических или других подобных средствах, а также сохранение на носителях данных, защищены.

КОНТАКТЫ РЕХАУ В РОССИИ:

contact-rus@rhsolutions.ru

Москва 8 800 5553355, **Санкт-Петербург** +7 812 3090651, **Ростов-на-Дону** +7 863 3033506, **Краснодар** +7 861 2033970,
Екатеринбург +7 343 3182427, **Нижний Новгород** +7 831 4290730, **Хабаровск** +7 421 2929517,
Новосибирск +7 383 2106150, **Самара** +7 846 2060580, **Воронеж** +7 473 2045251, **Красноярск** +7 391 2625707,
Иркутск +7 914 8868694, **Пятигорск** +7 928 2706901.

© ООО „РЕХАУ“

117186 Москва ул. Нагорная, За
www.rhsolutions.ru

Возможны технические изменения
730641HT RU 10.2023