



ДВЕРНЫЕ СИСТЕМЫ 70

Техническая информация
Описание системы

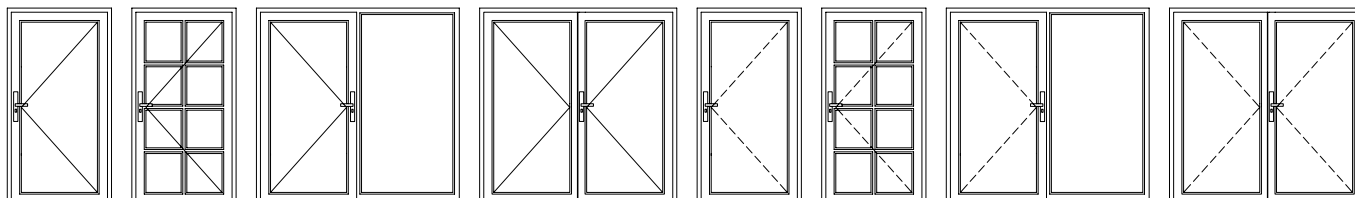
ДВЕРНЫЕ СИСТЕМЫ 70

Описание системы

Описание, технические данные

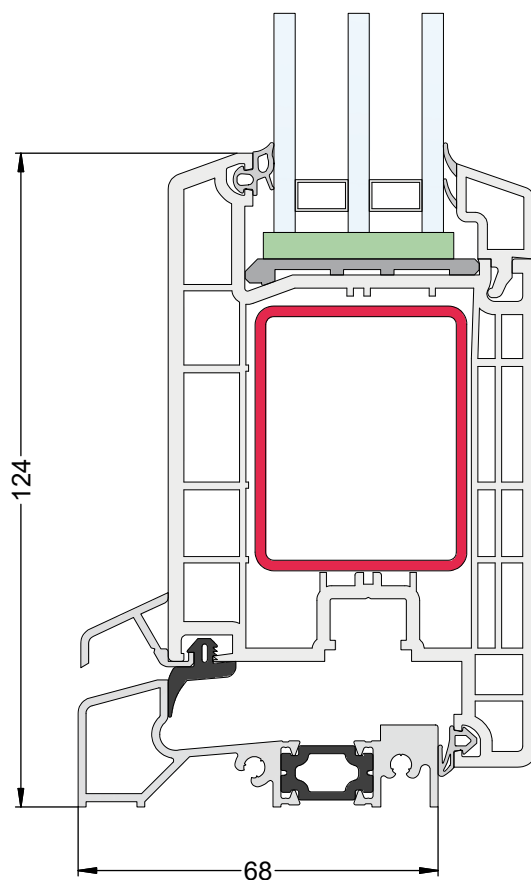
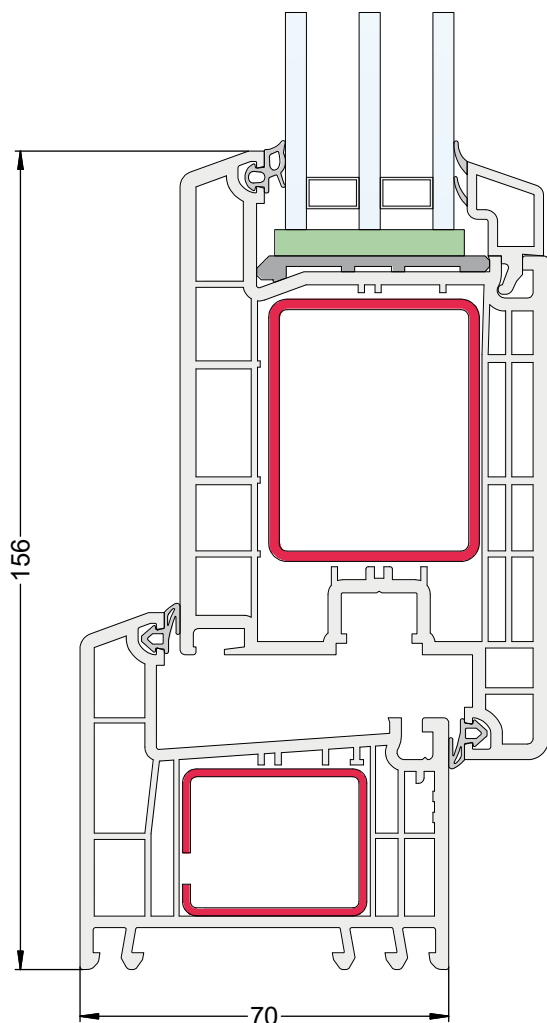
Материал	ПВХ без содержания кадмия, с использованием кальций - цинковых стабилизаторов
Система уплотнений	2-х контурная, уплотнения по притворам
Системная глубина	70 мм
Количество камер	5 (4)
Нахлест уплотнений в притворе	Снаружи: 8 мм Изнутри: 8 мм
Зазор притвора	Снаружи и внутри: $4,0 \pm 0,5$ мм (уплотнения протяннутые)
Расстояние до оси фурнитурного паза	13 мм
Толщина заполнения	10-40 мм
Размер непрозрачной части комбинации коробка + створка	124 - 156 мм
Сопrotивление теплопередаче $R_{o, пр}$	0,74 м ² °C/Вт с армированием (по данным исследований в „Электросерт“)
Сопrotивление ветровой нагрузке	До класса Г по ГОСТ 23166-99
Водонепроницаемость	Класса Г по ГОСТ 23166-99
Воздухопроницаемость	До класса А по ГОСТ 23166-99
Звукоизоляция	До $R_{w, P} = 38$ дБ по DIN 4109:1989-11
Взломобезопасность	До WK 3 по DIN EN 12207
Цветовые решения	Профили белые и окрашенные в массу, кашированные
Стойкость к климатическим воздействиям, долговечность	Долговечность не менее 60 условных лет эксплуатации (по данным испытаний в НИИСФ РААСН)

Примеры типов открывания



ДВЕРНЫЕ СИСТЕМЫ 70

Описание системы



Отличительные особенности системы дверей 70

Глубина 70 мм, 5-камерное строение коробки, 4-камерное строение створки:

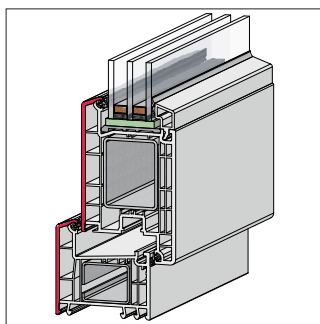
в сочетании с массивным армированием позволяют получить двери, обладающие высокой надёжностью и хорошими теплоизоляционными свойствами.

Совместимость с другими системами оконных профилей PEXAY

	BLITZ	GRAZIO	DELIGHT	INTELIO
Идентичное армирование	✓	✓	✓	✓
Идентичные размеры заготовок				
Идентичные приборы запирания	✓	✓	✓	✓
Идентичные уплотнения	✓	✓	✓	✓

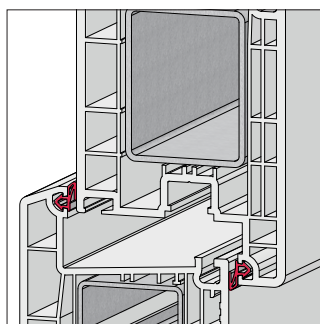
ДВЕРНЫЕ СИСТЕМЫ 70

Описание системы



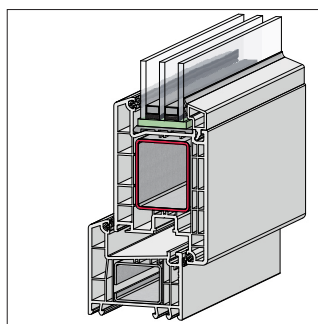
Дизайн профилей

изящный элегантный внешний вид: классические радиусы лицевых поверхностей и скосы профилей.



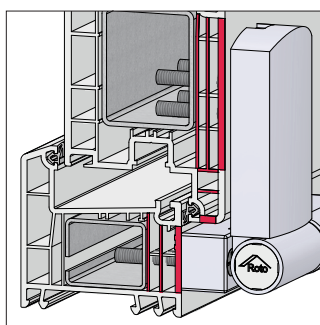
Одинаковые уплотнения притвора створки и коробки

обеспечивают оптимизацию складских запасов и рациональное изготовление дверных блоков.



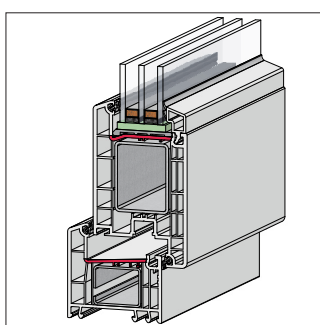
Массивное армирование створок входных дверей в двух вариантах типоразмеров

обеспечивает великолепные статические свойства и высокую стабильность створок дверных створок, способствует экономному производству и ведению склада.



Крепление несущих деталей фурнитуры через 3 стенки ПВХ профилей или дополнительно в металл

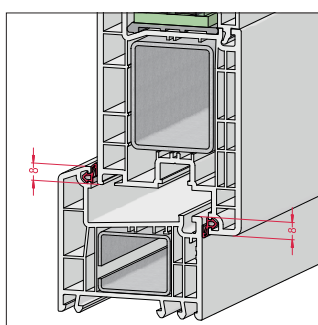
гарантирует надёжную передачу веса створки в армирование коробки.



Одинаковая конструкция фальца остекления коробки, створки, импоста

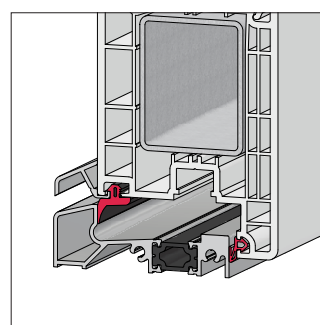
позволяет использовать одинаковые:

- схему фрезерования импостов,
- фальцевые вкладыши,
- механические соединители

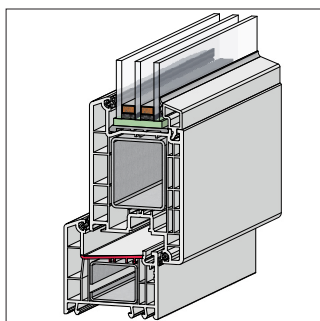


Два контура уплотнений по притвору с большим нахлестом

обеспечивают надёжную защиту от сквозняков, пыли, протечек и потерь тепла!

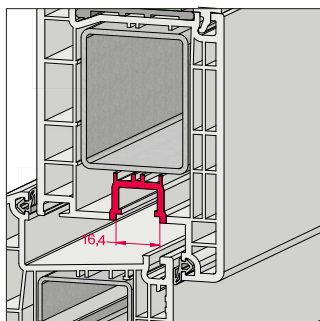


Два контура уплотнений в области порога



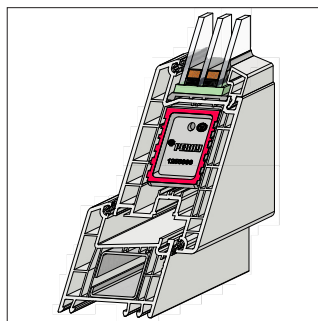
Наклонный фальц остекления в коробке

Обуславливает простой уход, улучшенный водоотвод.



Удобное исполнение фурнитурного паза

могут быть использованы все стандартные приборы со ступлем 16 мм, а также противовзломные элементы фурнитуры



Угловые усилители сварных швов

соединяют армирование дверных створок в углах. Двери приобретают необходимую жёсткость.

Наши практические устные и письменные технические консультации основываются на опыте и проводятся с полным знанием дела, но, тем не менее, не являются обязательными к выполнению указаниями. Находящиеся вне нашего влияния различные условия производства и эксплуатации исключают какие-либо претензии по нашим рекомендациям. Рекомендуется проверить, насколько пригоден для предусмотренного Вами использования продукт РЕХАУ. Применение и использование, а также переработка продукта происходят вне нашего контроля и поэтому всецело попадают под Вашу ответственность.

В случае возникновения вопроса об ответственности возмещение ущерба распространяется только на стоимость поставленного нами и использованного Вами товара. Наши гарантии распространяются на стабильное качество нашего продукта, выпускаемого согласно нашей спецификации и в соответствии с нашими общими условиями поставки и оплаты. Авторские права на документ защищены. Права, особенно на перевод, перепечатку, снятие копий, радиопередачи, воспроизведение на фотомеханических или других подобных средствах, а также сохранение на носителях данных, защищены.

КОНТАКТЫ РЕХАУ В РОССИИ:

contact-rus@rhsolutions.ru

Москва 8 800 5553355, **Санкт-Петербург** +7 812 3090651, **Ростов-на-Дону** +7 863 3033506, **Краснодар** +7 861 2033970, **Екатеринбург** +7 343 3182427, **Нижний Новгород** +7 831 4290730, **Хабаровск** +7 421 2929517, **Новосибирск** +7 383 2106150, **Самара** +7 846 2060580, **Воронеж** +7 473 2045251, **Красноярск** +7 391 2625707, **Иркутск** +7 914 8868694, **Пятигорск** +7 928 2706901.

© ООО „РЕХАУ“

117186 Москва ул. Нагорная, За
www.rhsolutions.ru

Возможны технические изменения
772600RU 10.2023