



ДВЕРНЫЕ СИСТЕМЫ 70

Техническая информация
Сечения профилей



РЕХАУ

ДВЕРНЫЕ СИСТЕМЫ 70

Сечения профилей

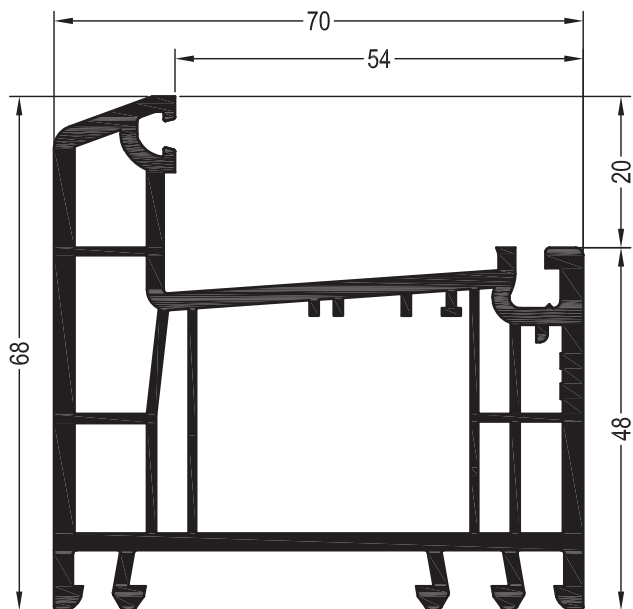
Содержание

Профили коробок	2
Профили импостов / поперечин	3
Профили створок	5
Профили для безимпостных окон	7
Детали для механических соединений	8
Фальцевые вкладыши	10
Профили для примыкания к полу	11
Сварные угловые соединители	12
Шаблоны	13
Армирование	14
Список артикулов	16
Таблица стандартных цветов	18
Условные обозначения	19

ДВЕРНЫЕ СИСТЕМЫ 70

Сечения профилей

Профили коробок



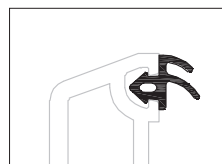
Коробка 68

1554108

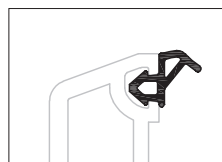
1564108

36

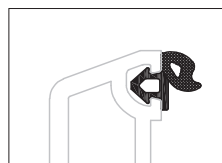
Уплотнения остекления:
см. „Указания по остеклению“



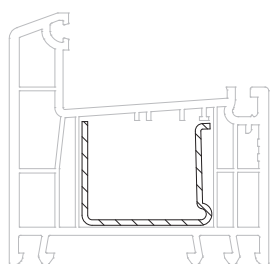
1835171



1337101 1003
 1337101 1004

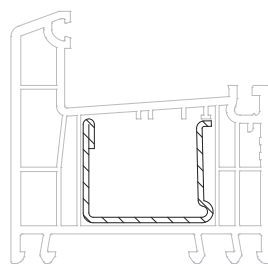


1884952 1010



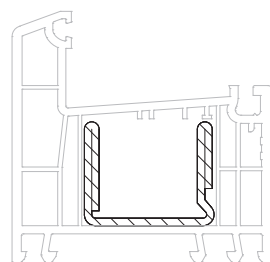
35 x 27,5 1244506

	1,5
lx	2,5
ly	1,1
	6



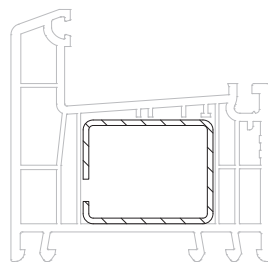
35 x 28 1244536

	2
lx	5,0
ly	2,0
	6



35 x 28 1244516 1244526

	1,5	2
lx	2,7	3,4
ly	1,3	1,7
	6	6



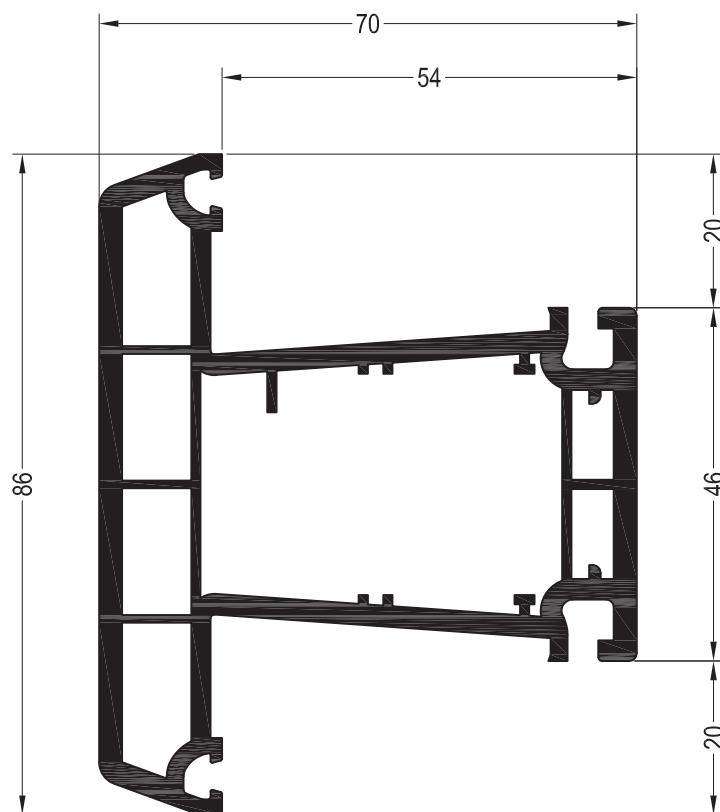
35 x 28 1237091 1249934

	1,5	2
lx	2,8	3,5
ly	2,1	2,7
	6	6

ДВЕРНЫЕ СИСТЕМЫ 70

Сечения профилей

Профили импостов / поперечин



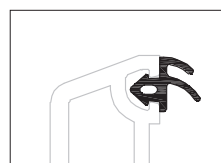
Статический импост 86

1550750

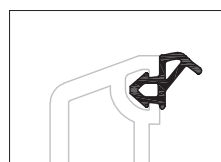
1599750 @

24

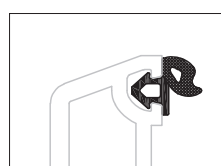
Уплотнения остекления:
см. „Указания по остеклению“



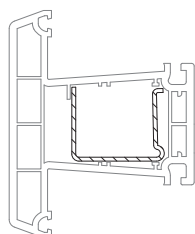
1835171



1337101 1003
 1337101 1004

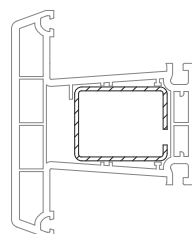


1884952 1010



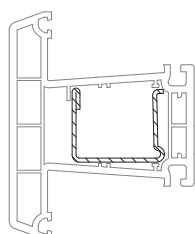
35 x 27,5 1244506

	1,5
lx	2,5
ly	1,1
	6



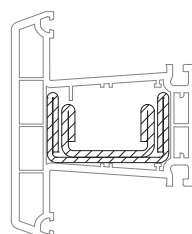
35 x 28 1237091 1249934

	1,5	2
lx	2,8	3,5
ly	2,1	2,7
	6	6



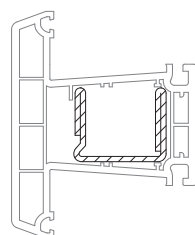
35 x 28 1244516 1244526

	1,5	2
lx	2,7	3,4
ly	1,3	1,7
	6	6



46 x 26,5 35 x 20

	2	2,5
lx	9,5	4,2
ly	1,9	0,89
	6	6



35 x 28 1244536

	2
lx	5,0
ly	2,0
	6

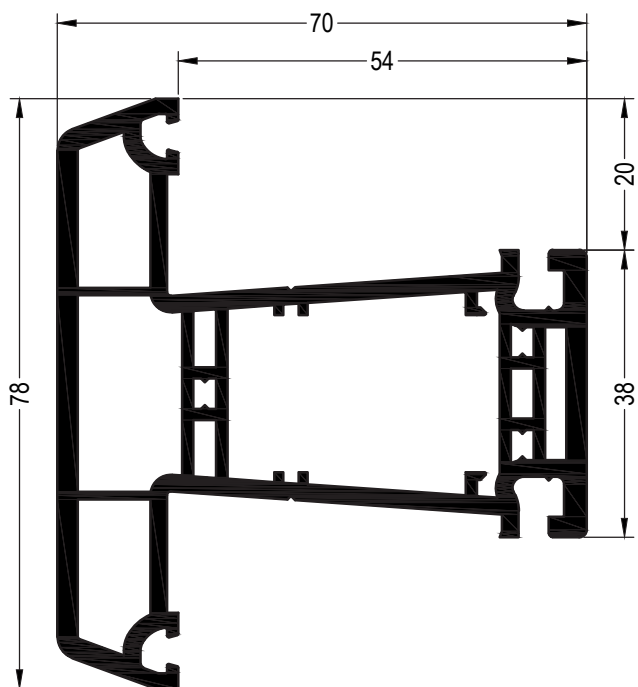
46 x 26,5 + 35 x 20

lx	13,7
ly	2,79

ДВЕРНЫЕ СИСТЕМЫ 70

Сечения профилей

Профили импостов / поперечин



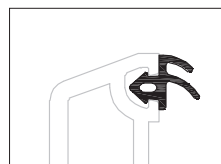
Импост 78


1554028 

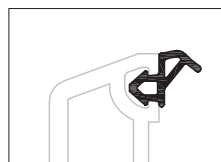
1564028 

 36

Уплотнения остекления:
см. „Указания по остеклению“

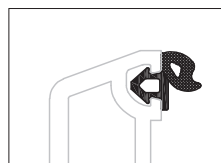


 1835171 

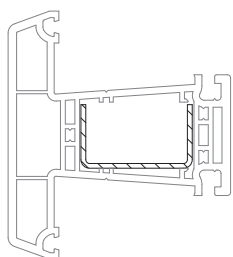


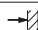

 1337101 1003

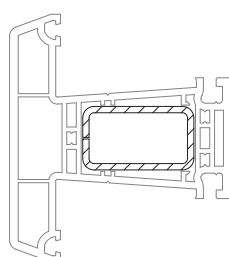
 1337101 1004

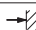



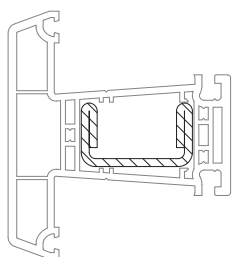
 1884952 1010

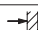



35 x 20	1245536
	1,5
lx	2
ly	0,42
	6



35 x 20	1239583	1261709
	1,5	2
lx	2,3	2,9
ly	0,98	1,2
	6	6

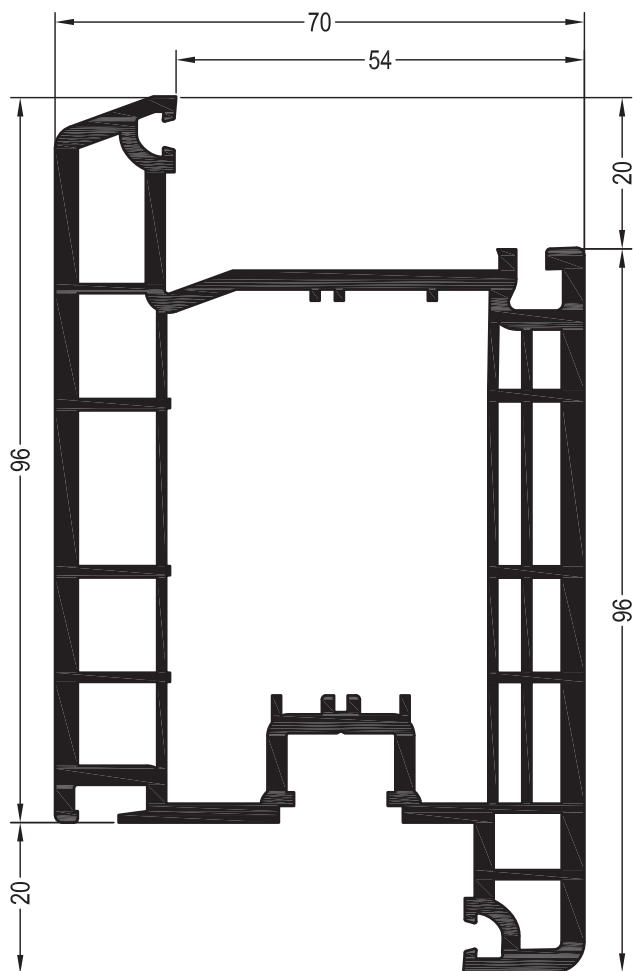


35 x 20	1245526
	2,5
lx	4,2
ly	0,89
	6


ДВЕРНЫЕ СИСТЕМЫ 70

Сечения профилей

Профили створок



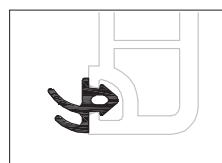
Створка входной двери Z

1505160 

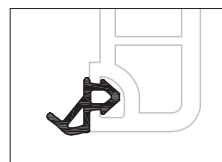
1564160 



 13

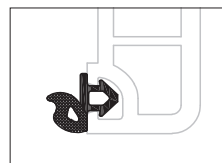
Уплотнения остекления:
см. „Указания по остеклению“



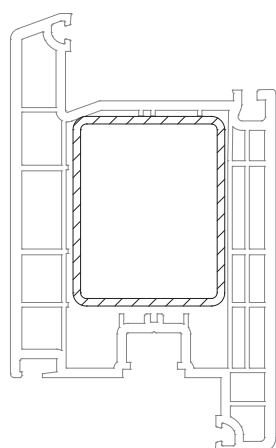
 1835171 



 1337101 1003
 1337101 1004



 1884952 1010



40 x 50 1251886

 2,0

lx 8,5

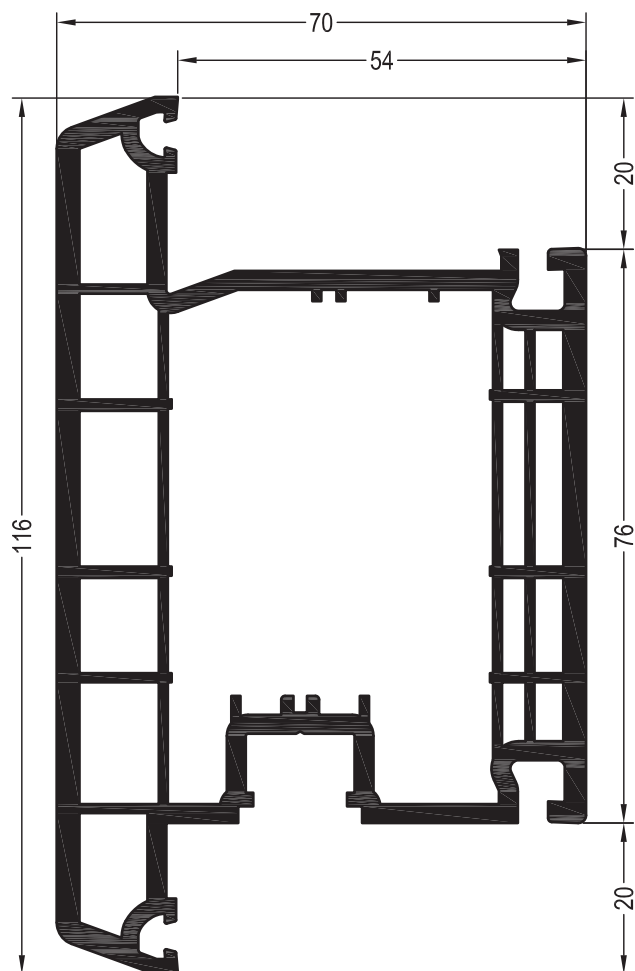
ly 12

 6


ДВЕРНЫЕ СИСТЕМЫ 70

Сечения профилей

Профили створок



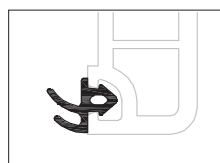
Створка входной двери Т

1505170 

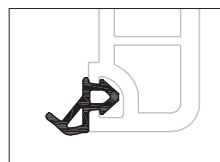
1564170 



 13

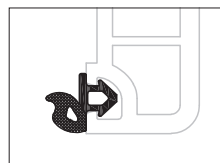
Уплотнения остекления:
см. „Указания по остеклению“



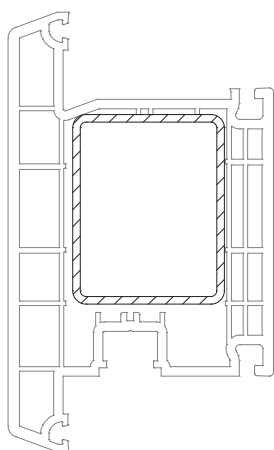
 1835171 



 1337101 1003
 1337101 1004



 1884952 1010



40 x 50 1251886

 2,0

lx 8,5

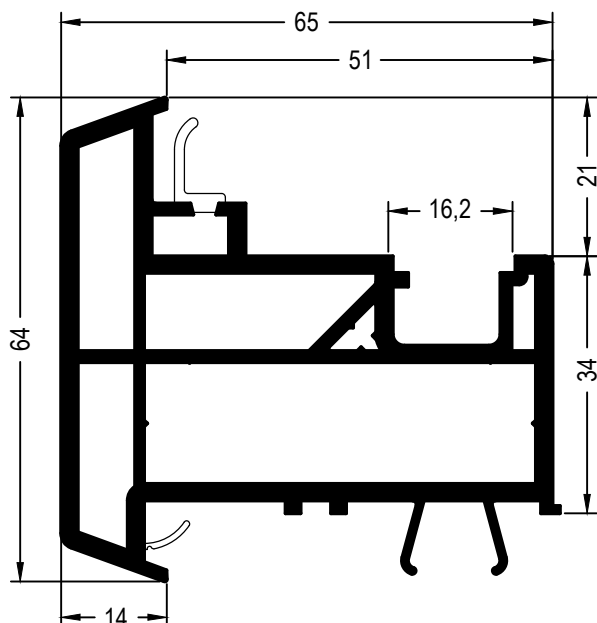
ly 12

 6

ДВЕРНЫЕ СИСТЕМЫ 70

Сечения профилей

Профили для безимпостных окон



Ложный импост 70 PULS

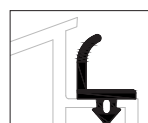
1550777

36

1599777

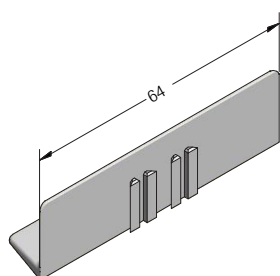
24

Уплотнения для ремонта



1864921 1001

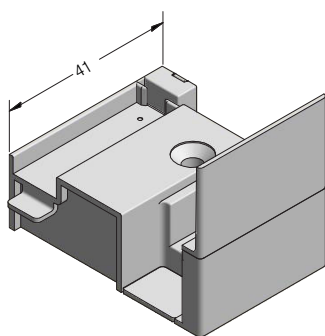
1864921 1002



Торцевой колпачок ложных импостов 70
внешний, RAU-ASA

1358610

50

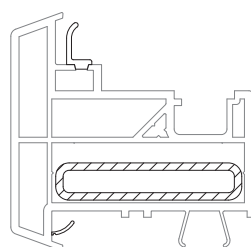


Торцевой колпачок ложных импостов 70
внутренний, RAU-ASA

1358611

1358612

50



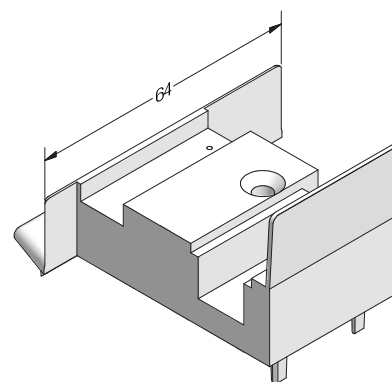
50 x 10 1362065

1,5

lx 3,9

ly 0,26

6



Торцевой колпачок ложного импоста 70,
ASA

1356610

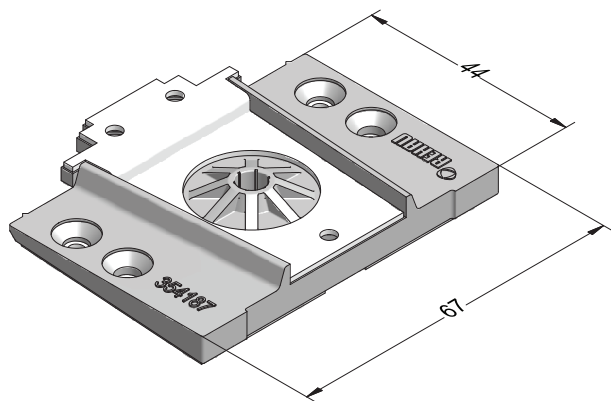
1356611



50

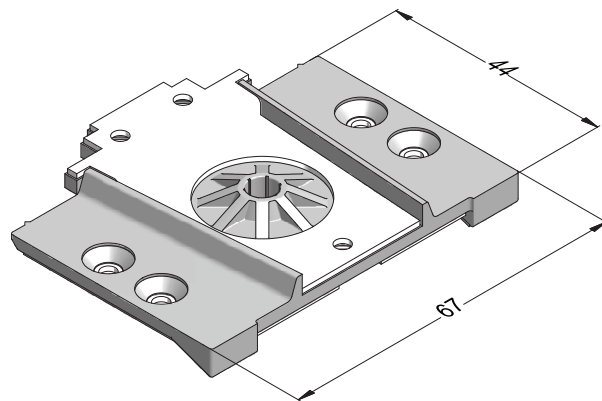
ДВЕРНЫЕ СИСТЕМЫ 70



Сечения профилей

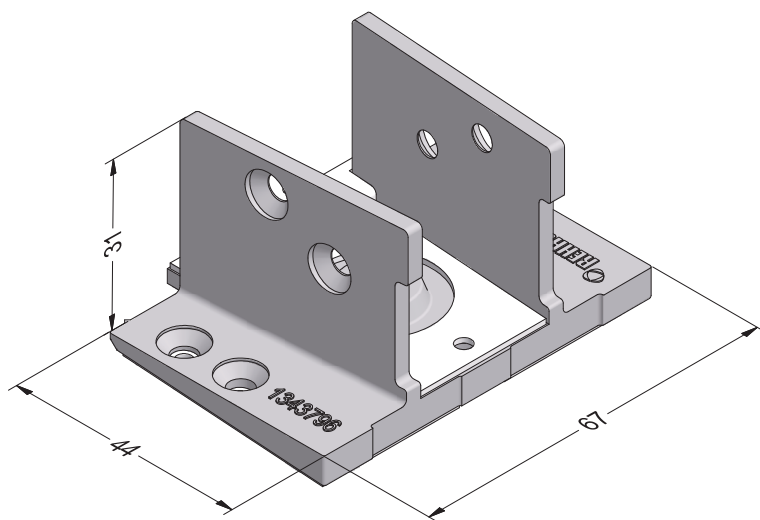
Детали для механических соединений





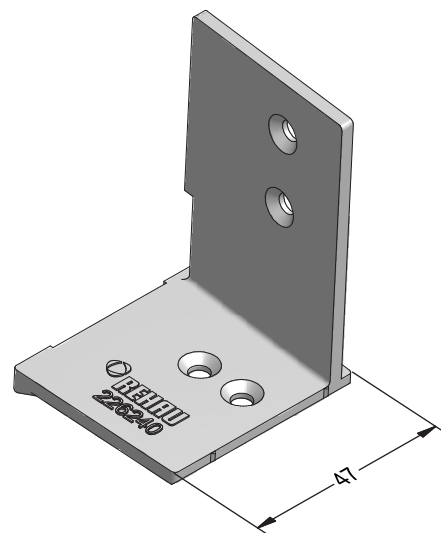
Механический соединитель импоста 78
и коробки, литой металлический
1354187 
 100










Механический соединитель импоста 78
и створки, литой металлический
1302695 
 100



Механический соединитель импоста 78
и коробки, литой металлический
1343796 
 50

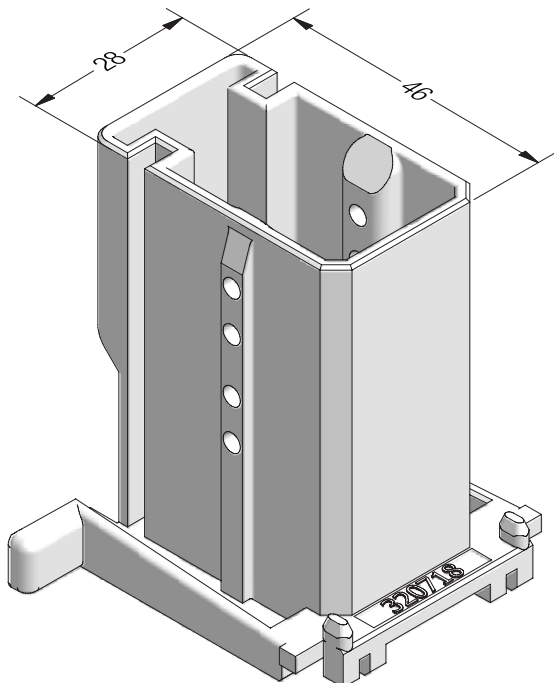


Уголок для установки горбылька или импоста
в створку, литой металлический
1226240   @ 
1226250   @ 
 50

ДВЕРНЫЕ СИСТЕМЫ 70

Сечения профилей

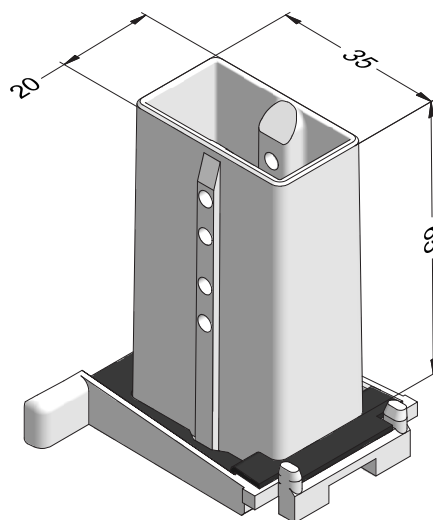
Детали для механических соединений



Механический соединитель статического
импоста 86, PA

1320718 @

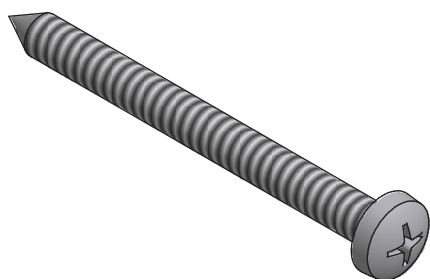
 60



Механический соединитель
импоста 78, PA

1207546

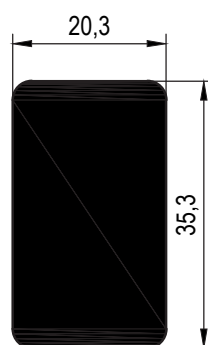
 100



Шуруп 6,3 x 70,
сталь оцинкованная

1260633

 250



Механический соединитель
импоста 78 универсальный

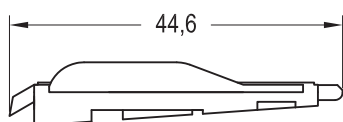
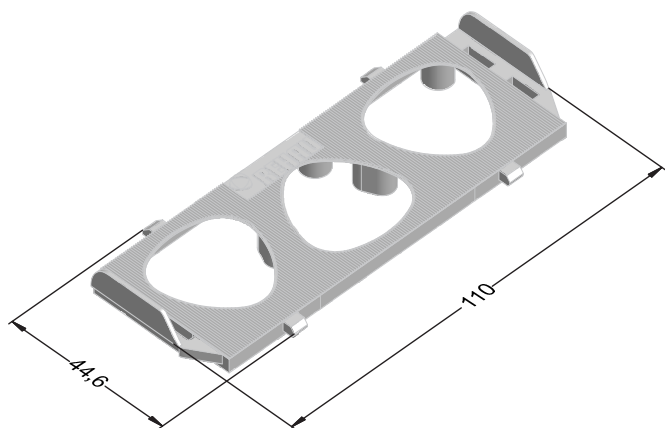
1247167

 2

ДВЕРНЫЕ СИСТЕМЫ 70

Сечения профилей

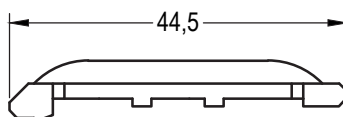
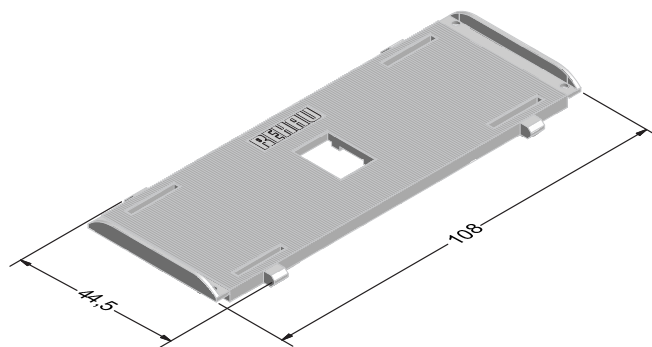
Фальцевые вкладыши




Фальцевый вкладыш коробки DELIGHT, PP

1351169 

 1000

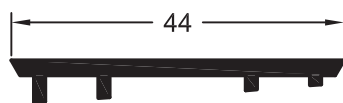


Фальцевый вкладыш створки DELIGHT, PS


1211011 

1361611  * начало поставок июль 2023 г.

 500



Профиль фальцевый 70

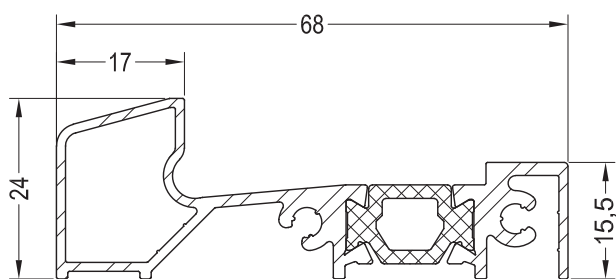
1550200  @ 

 72

ДВЕРНЫЕ СИСТЕМЫ 70

Сечения профилей

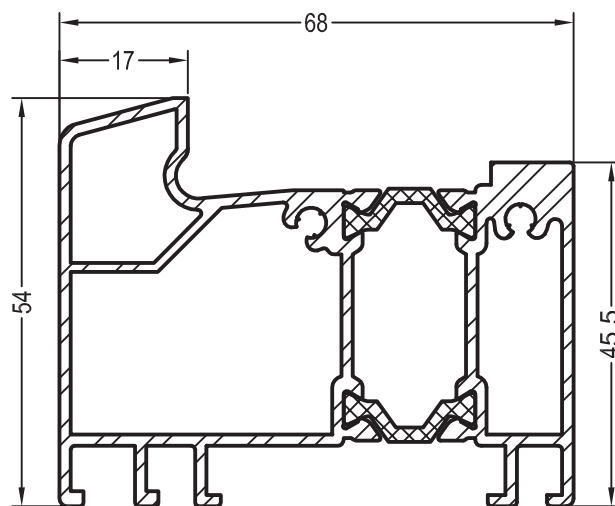
Профили для примыкания к полу



Порог для санации 70

1470068

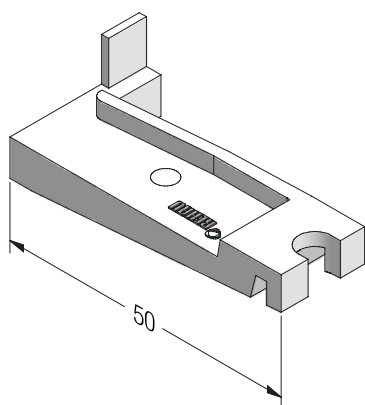
6



Порог для новостроек 70

1243269

6

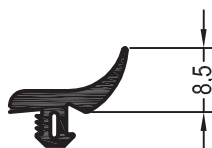


Торцевой колпачок, TPE

1241549

1241559

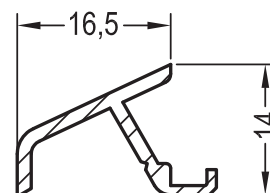
25



Уплотнение дверное, SR

1865072

100



Слезник 14/70

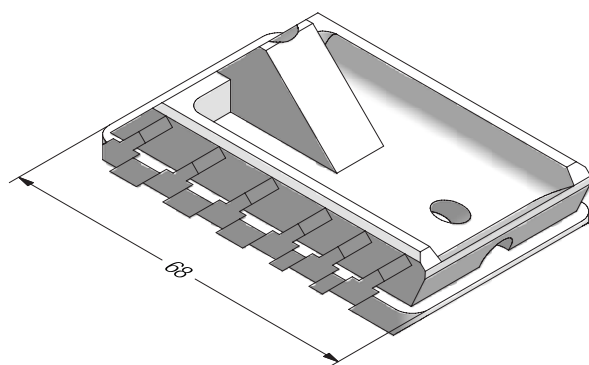
1227848

6

ДВЕРНЫЕ СИСТЕМЫ 70

Сечения профилей

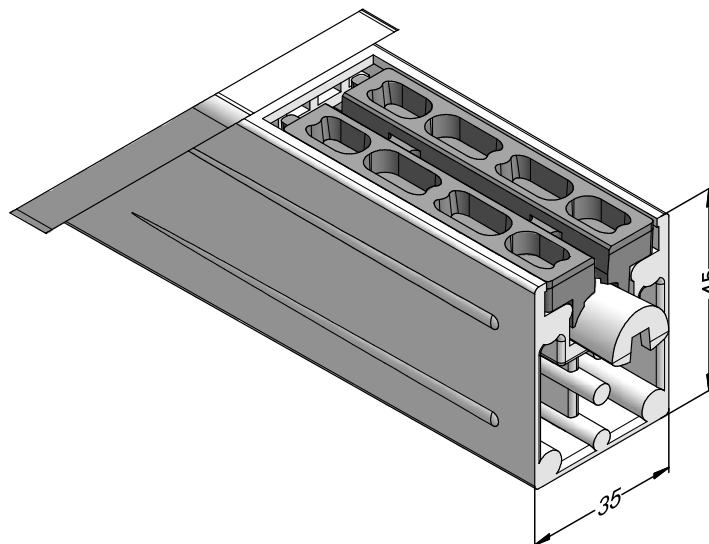
Сварные угловые соединители



Сварной угловой соединитель

1256866  @

 100



Сварной угловой соединитель
с клиновым зажимом

1234300 

 8

Набор угловых сварных соединителей для дверных створок состоит из:

- 8шт. х сварной угловой соединитель, 1256866
- 2шт. х палец 64 x 12 мм,
- 2шт. х винт M6 x 80 мм DIN 912 (ISO 4762).

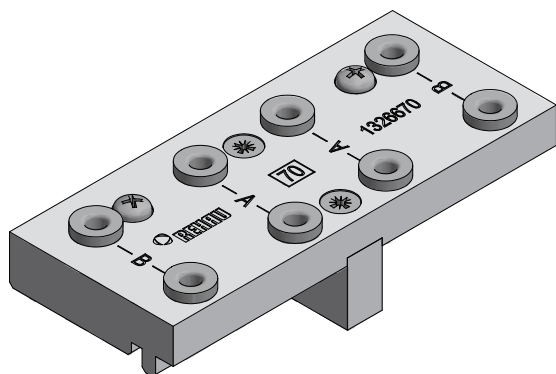
1954205 

 1

ДВЕРНЫЕ СИСТЕМЫ 70

Сечения профилей

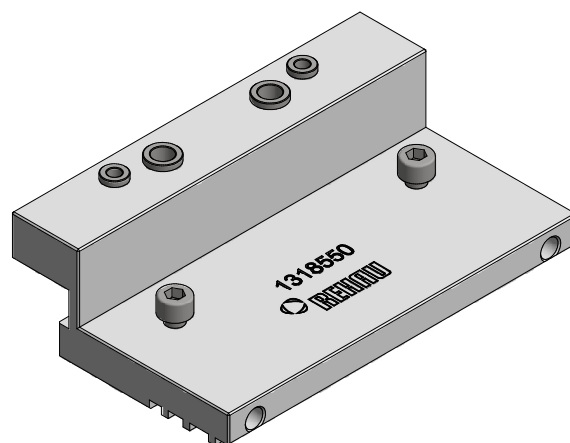
Шаблоны



Шаблон для установки дверных порогов 70

1326670 

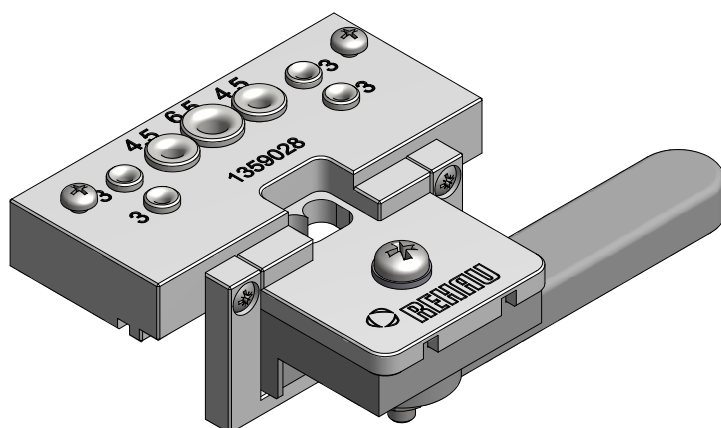
 1



Шаблон для сверления отверстий в ПВХ профилях

1318550 

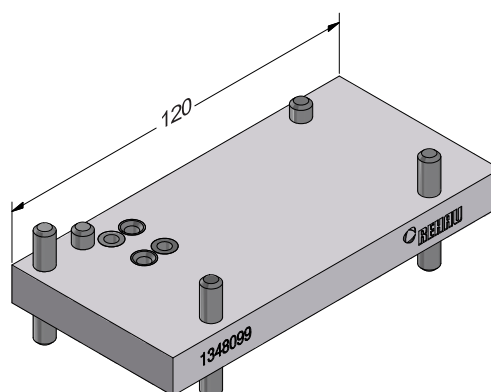
 1



Шаблон для установки мех. соединителей GRAZIO

1359028 

 1



Шаблон для установки импоста 78

(мех. соединитель 1343796)

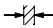
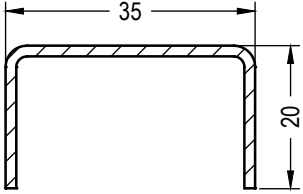
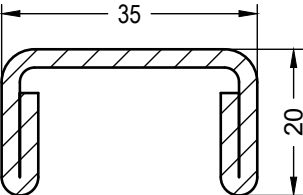
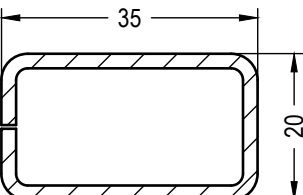
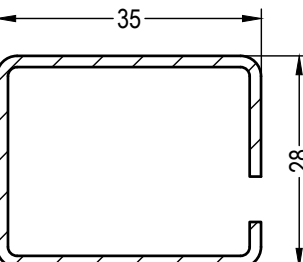
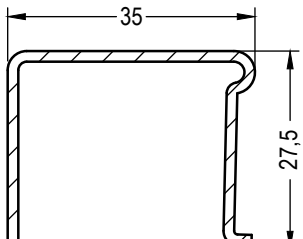
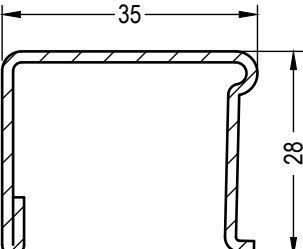
1348099 

 1

ДВЕРНЫЕ СИСТЕМЫ 70

Сечения профилей

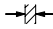
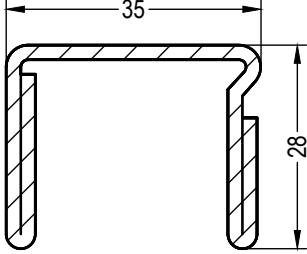
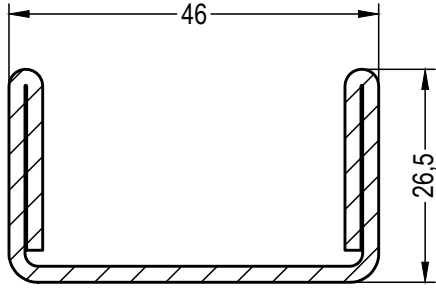
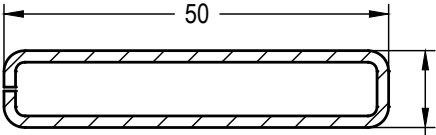
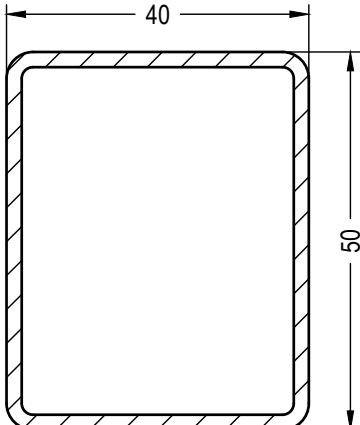
Армирование

Эскиз	№ арт.		lx	ly
	1245536	1,5	2,0	0,42
	1245526	2,5	4,2	0,89
	1239583	1,5	2,2	0,64
	1261709	2	2,9	1,2
	1237091	1,5	2,8	2,1
	1249934	2	3,4	2,6
	1244506	1,5	2,5	1,1
	1244516	1,5	2,7	1,3
	1244526	2	3,4	1,7

ДВЕРНЫЕ СИСТЕМЫ 70

Сечения профилей

Армирование

Эскиз	№ арт.		lx	ly
	1244536	2	5,0	2,0
	1238590	2	9,5	1,9
	1362065	1,5	3,9	0,26
	1251886	2	8,8	12,5

ДВЕРНЫЕ СИСТЕМЫ 70

Сечения профилей

Список артикулов

№ арт.	Название	Пачка / связка, м	Возвратная палета, м пачка „Чулок“	Коробка, шт.	Стр.
1207546	Механический соединитель импоста 78, TPE			100	9
1211011	Фальцевый вкладыш створки DELIGHT			500	10
1226240@	Уголок для установки горбылька или импоста в створку, правый		7500	50	8
1226250@	Уголок для установки горбылька или импоста в створку, левый		7500	50	8
1227848	Слезник 14/70	6			11
1234300	Сварной угловой соединитель створок дверей Z и T	8		128	12
1237091	Армирование 35x28x2 мм, труба стальная	6	468		14
1239583	Армирование 35x20x1,5 мм, труба стальная	6	504		14
1241549	Торцевой колпачок, правый	25		1000	11
1241559	Торцевой колпачок, левый	25		1000	11
1243269 ☒	Порог для новостроек 70	6	600		11
1244506	Армирование 35x28x1,5 мм	6	504		14
1244516	Армирование 35x28x1,5 мм, с 1 загибом	6	504		14
1244526	Армирование 35x28x2 мм, с 1 загибом	6	432		14
1244536	Армирование 35x28x2 мм, с 2 загибами	6	312		15
1245526	Армирование 35x20x2,5 мм, с 2 загибами	6	324		14
1245536	Армирование 35x20x1,5 мм	6	504		14
1247167	Механический соединитель импоста 78 универсальный		2		9
1251886	Армирование 50x40x2 мм, труба стальная	6	300		15
1256866@	Сварной угловой соединитель	100		500	12
1260633 ☒	Шуруп 6,3x70			250	9
1261709	Армирование 35x20x2 мм, труба стальная	6			14
1318550	Шаблон для сверления отверстий в наплавах ПВХ профилей			1	13
1302695	Механический соединитель импоста 78 и створки			100	8
1320718@	Механический соединитель статического импоста 86			60	9
1326670	Шаблон для установки дверных порогов 70			1	13
1343796	Механический соединитель импоста 78 и коробки			50	8

ДВЕРНЫЕ СИСТЕМЫ 70

Сечения профилей































Список артикулов

№ арт.	Название	Пачка / связка, м	Возвратная палета, м		Коробка, шт.	Стр.
			пачка	„Чулок“		
1337101 1003	Уплотнение притвора RAU-TUBE, SRT (чёрное)	400	8000			7
1337101 1004	Уплотнение притвора RAU-TUBE, SRT (серое)	400	8000			2
1351169	Фальцевый вкладыш коробки DELIGHT			40000	1000	10
1354187	Механический соединитель импоста 78 и коробки				100	8
1358610	Торцевой колпачок ложных импостов 70 внешний			700	50	7
1358611	Торцевой колпачок ложных импостов 70 внутр., правый			700	50	7
1358612	Торцевой колпачок ложных импостов 70 внутр., левый			700	50	7
1359028	Шаблон для установки мех. соедини- телей GRAZIO				1	13
1361611	Фальцевый вкладыш створки DELIGHT				500	10
1362065	Армирование 50x10x1,5 мм	6	336			15
1470068	Порог для санации 70	6	1080			11
1505160	Створка входной двери Z	13	312			5
1505170	Створка входной двери T	13	312			6
1550200@	Профиль фальцевый 70	72				10
1550777	Ложный импост 70 PULS	36	540			7
1554028	Импост 78	36	432			4
1554108	Коробка 68	36	432			2
1564028	Импост 78, каширов.	36	432			4
1564160	Створка входной двери Z, каширов.	13	312			5
1564170	Створка входной двери T, каширов.	13	312			6
1564108	Коробка 68, кашированная	36	432			2
1599777 ⊗	Ложный импост 70 PULS, каширов.	24	576			7
1835171	Уплотнение притвора двухлепестковое (белое)	200				2
1864921 1001 ⊗	Уплотнение штампала (чёрное)	200				17
1865072	Уплотнение дверное	100				11
1864921 1002	Уплотнение штампала (серое)	200				17
1884952 1010	Уплотнение притвора PAУСЕЛЛ, чёрное	400	19200			2
1954205	Набор угловых сварных соединителей	1			60	12

ДВЕРНЫЕ СИСТЕМЫ 70

Сечения профилей

Условные обозначения

	Цвет чёрный
	Цвет серый
	Цвет белый
	Цвет кремово-белый
	Цвет коричневый
	Цвет карамельный
	Цвет серый антрацит
	Цвет серебристый
	Цвет произвольный
	Алюминий натуральный анодированный
	Алюминий неокрашенный
	Кашированное исполнение
	Окрашенное исполнение
	Норма упаковки (детали см. в перечне артикулов)
	Толщина материала в мм
	Свариваемые уплотнения
	Несвариваемые уплотнения
	Установка уплотнений вручную
	Правое исполнение
	Левое исполнение
@	Нестандарт для склада в Гжели, срок поставки по запросу
Ix	Момент инерции по оси X в см ⁴
Iy	Момент инерции по оси Y в см ⁴
	Приклеить ПВХ-клеем
	Уплотнить силиконом
	Уплотнить EPDM-массой
	Приклеить EPDM-клеем
	Шурупы с круглой головкой по ISO 7049
	Шурупы с потай-головкой по ISO 7050
	Шурупы с борголовкой
	Периметр профиля в мм
	Шаблоны
	Выводится из программы поставок



Расшифровка вариантов



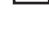





После номера артикула (например, 555009) следует 3-значный номер варианта (например, 701), который присваивается как основным, так и дополнительным профилям. Номер варианта состоит из 3 цифр: 1 цифра определяет вид упаковки 2 и 3 цифры - номер цвета.

1 цифра	Вид упаковки
6	Дер. палета, профиль в чулке (HRV)
7	Мет. палета, профиль в чулке (LGP)
8	Дер. палета, профиль в моночулке (HRV)
9	Мет. палета, профиль в моночулке (LGP)

Номер цвета

2 и 3 цифры	Профиль	Профиль/уплотнение
01	Белый 159	Белый/чёрный 159/601
05	-	Белый/белый 159/159
15	-	Белый/серый 159/RAL 7001

Пример:

- XXXXXX  - арт. в белом исполнении без уплотнений - вар. X01, наименьшая ед. упаковки 36 м
- XXXXXX   - арт. в белом исполнении с белым уплотнением - вар. X05, наименьшая ед. упаковки 24 м
- XXXXXX   - арт. в белом исполнении с серым уплотнением - вар. X15, наименьшая ед. упаковки 36 м
- XXXXXX    - арт. кашир. с чёрным уплотнением - различные варианты, например, согласно таблице стандартных цветов, наименьшая ед. упаковки 24 м



Внимание: Перечисленные выше варианты включают не все возможные профили.

Расшифровка артикулов в SAP для 7-значных артикулов

С переходом на SAP номера артикулов изменились. Новые номера артикулов 7-значные. Перед имеющимся номером артикула ставится „1“. Например, артикулу 555009 в SAP соответствует: 1555009.

Расшифровка вариантов в SAP для 4-значных артикулов

С переходом на SAP варианты артикулов изменились. Новые варианты 4-значные. Перед имеющимся 3-значным вариантом ставится „1“. Например, варианту 720 в SAP соответствует: 1720.

Номер материала

С переходом на SAP в 11-значном номере материала используются только 7-значные номера артикулов и 4-значные варианты, например, 15550091720.

Наши практические устные и письменные технические консультации основываются на опыте и проводятся с полным знанием дела, но, тем не менее, не являются обязательными к выполнению указаниями. Находящиеся вне нашего влияния различные условия производства и эксплуатации исключают какие-либо претензии по нашим рекомендациям. Рекомендуется проверить, насколько пригоден для предусмотренного Вами использования продукт РЕХАУ. Применение и использование, а также переработка продукта происходят вне нашего контроля и поэтому всецело попадают под Вашу ответственность.

В случае возникновения вопроса об ответственности возмещение ущерба распространяется только на стоимость поставленного нами и использованного Вами товара. Наши гарантии распространяются на стабильное качество нашего продукта, выпускаемого согласно нашей спецификации и в соответствии с нашими общими условиями поставки и оплаты. Авторские права на документ защищены. Права, особенно на перевод, перепечатку, снятие копий, радиопередачи, воспроизведение на фотомеханических или других подобных средствах, а также сохранение на носителях данных, защищены.

КОНТАКТЫ РЕХАУ В РОССИИ:

contact-rus@rhsolutions.ru

Москва 8 800 5553355, **Санкт-Петербург** +7 812 3090651, **Ростов-на-Дону** +7 863 3033506, **Краснодар** +7 861 2033970, **Екатеринбург** +7 343 3182427, **Нижний Новгород** +7 831 4290730, **Хабаровск** +7 421 2929517, **Новосибирск** +7 383 2106150, **Самара** +7 846 2060580, **Воронеж** +7 473 2045251, **Красноярск** +7 391 2625707, **Иркутск** +7 914 8868694, **Пятигорск** +7 928 2706901.

© ООО „РЕХАУ“
117186 Москва ул. Нагорная, За
www.rhsolutions.ru

Возможны технические изменения
772100HT RU 08.2023