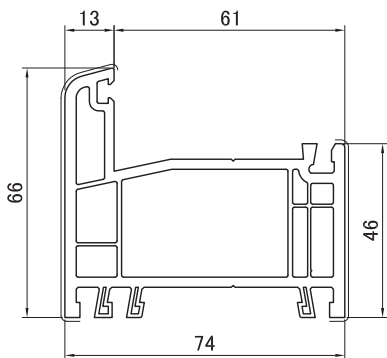


Условные обозначения

- | | |
|-----------------------------|-------------------------------|
| 1 Осевой размер | 9 Ширина выступа створки |
| 2 Выступ рамы | 10 Глубина перекрытия |
| 3 Паз для установки штапика | 11 Ширина профиля |
| 4 Перекрытие створки | 12 Габаритная высота |
| 5 Зазор фальца | 13 Главная камера |
| 6 Фурнитурный паз | 14 Внешняя передняя камера |
| 7 Перекрытие рамы | 15 Штапик |
| 8 Выступ створки | 16 Внутренняя передняя камера |



8008 Рама оконная 66 мм

00	—	6,5 м	запрос
00	1X ◻◀	6,5 м	запрос
00	1X ▶◻	6,5 м	запрос
00	2X ▶◻◀	6,5 м	запрос
03	2X ▶◻◀	6,5 м	запрос
05	2X ▶◻◀	6,5 м	запрос
07	2X ▶◻◀	6,5 м	запрос



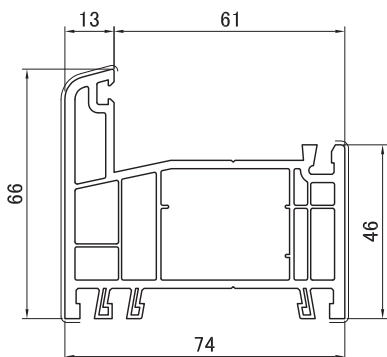
запрос



8701
1.5 мм: 00
2.0 мм: 00, 1X/2X



8703
1.5 мм: 00
2.0 мм: 00, 1X/2X



8009 Рама оконная 66 мм

00	—	6,5 м	24 часа
00	1X ◻◀	6,5 м	72 часа / 15 дней
00	1X ▶◻	6,5 м	15 дней / 15 дней
00	2X ▶◻◀	6,5 м	15 дней / 15 дней
03	2X ▶◻◀	6,5 м	72 часа / 15 дней
05	2X ▶◻◀	6,5 м	72 часа / 15 дней
07	2X ▶◻◀	6,5 м	запрос



запрос



1704
1.5 мм: 00
2.0 мм: 00, 1X/2X

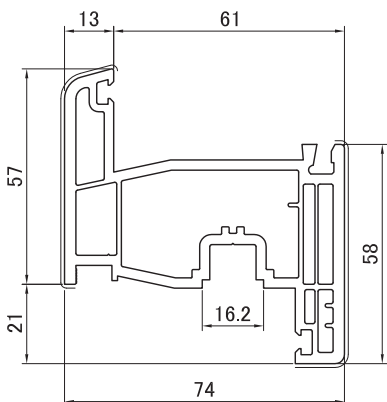


3710
1.5 мм: 00
2.0 мм: 00, 1X/2X



3720
1.5 мм: 00
2.0 мм: 00, 1X/2X

СТВОРКИ



8093 Створка оконная 78 мм

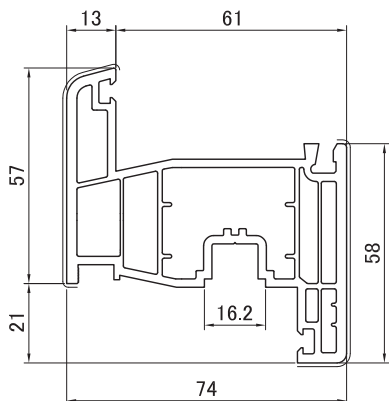
00	—	6,5 м	запрос
00	1X ◻◀	6,5 м	запрос
00	1X ▶◻	6,5 м	запрос
00	2X ▶◻◀	6,5 м	запрос
03	2X ▶◻◀	6,5 м	запрос
05	2X ▶◻◀	6,5 м	запрос
07	2X ▶◻◀	6,5 м	запрос



запрос

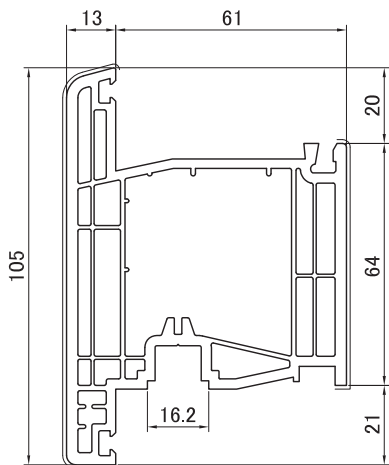
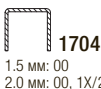


8703
1.5 мм: 00
2.0 мм: 00, 1X/2X



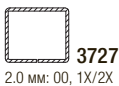
8095 Створка оконная 78 мм

00	–	6.5 м	24 часа
00	1X ◻◀	6.5 м	72 часа / 15 дней
00	1X ▶◻	6.5 м	15 дней / 15 дней
00	2X ▶◻◀	6.5 м	15 дней / 15 дней
03	2X ▶◻◀	6.5 м	72 часа / 15 дней
05	2X ▶◻◀	6.5 м	72 часа / 15 дней
07	2X ▶◻◀	6.5 м	запрос

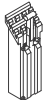


8079 Створка дверная 105 мм

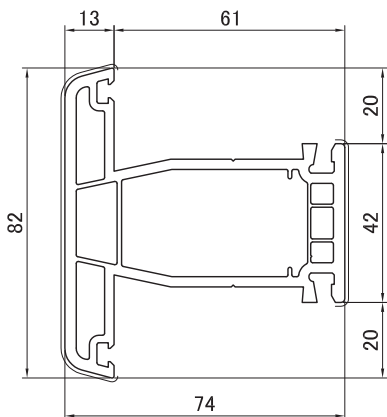
00	–	6.5 м	24 часа
00	1X ◻◀	6.5 м	15 дней / 15 дней
00	1X ▶◻	6.5 м	15 дней / 15 дней
00	2X ▶◻◀	6.5 м	15 дней / 15 дней
03	2X ▶◻◀	6.5 м	15 дней / 15 дней
05	2X ▶◻◀	6.5 м	15 дней / 15 дней
07	2X ▶◻◀	6.5 м	15 дней / 15 дней



Для всех исполнений створок входных дверей рекомендуется использовать:



3444
Соединитель
сварных углов
для 3727



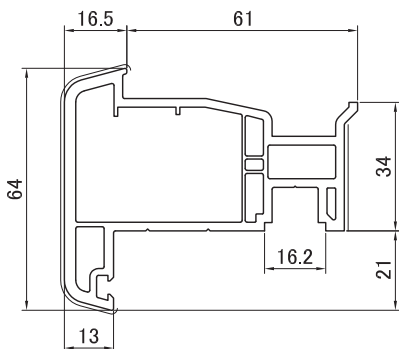
8037 Импорт 82 мм

00	—	6.5 м	24 часа
00	1X ◻◀	6.5 м	72 часа / 15 дней
00	1X ▶◻	6.5 м	15 дней / 15 дней
00	2X ▶◻◀	6.5 м	15 дней / 15 дней
03	2X ▶◻◀	6.5 м	72 часа / 15 дней
05	2X ▶◻◀	6.5 м	72 часа / 15 дней
07	2X ▶◻◀	6.5 м	запрос



1.5 мм: 00
2.0 мм: 00, 1X/2X

ШТУЛЬП

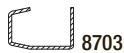


8080 Штульп 64 мм

00	—	6.5 м	24 часа
00 ВН	1X ◻◀	6.5 м	15 дней / 15 дней
00	1X ▶◻	6.5 м	15 дней / 15 дней
00	2X ▶◻◀	6.5 м	15 дней / 15 дней
03	2X ▶◻◀	6.5 м	15 дней / 15 дней
05	2X ▶◻◀	6.5 м	15 дней / 15 дней
07	2X ▶◻◀	6.5 м	запрос

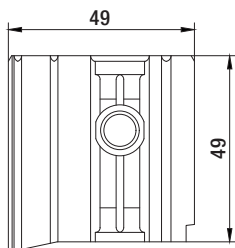


1.5 мм: 00
2.0 мм: 00, 1X/2X



1.5 мм: 00
2.0 мм: 00, 1X/2X

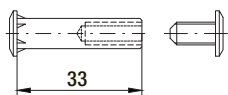
КОМПЛЕКТУЮЩИЕ



8496 Соединитель импоста

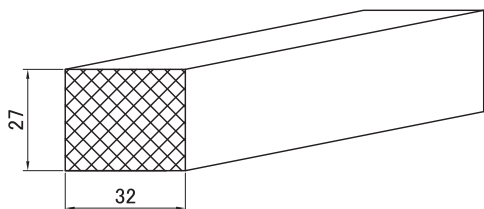
70	200 шт.	24 часа
----	---------	---------





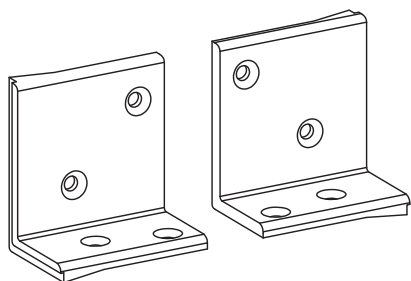
8477 🌐 Стяжка для крепления импоста

51	200 шт.	24 часа
----	---------	---------



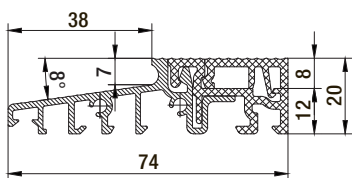
1412 🌐 Переменный соединитель импоста для 8037

99	1 м	24 часа
----	-----	---------



7473 🌐 Угловой соединитель импоста

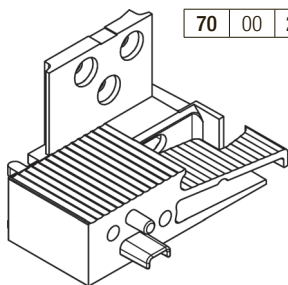
55	50 пар	24 часа
----	--------	---------



8481 🌐 Порог

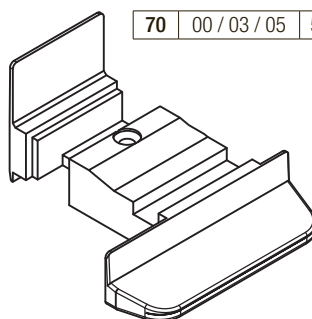
52	4.5 м	24 часа
----	-------	---------

8400 🌐 Крепление порога универсальное

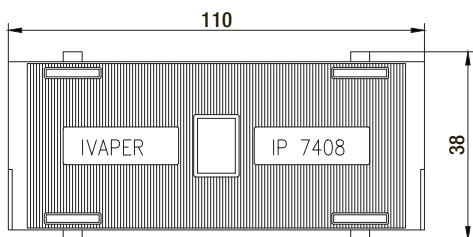


70	00	20 пар	24 часа
----	----	--------	---------

8519 Штупльовый колпачок

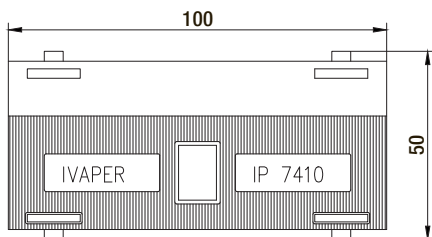


70	00 / 03 / 05	50 пар	24 часа
----	--------------	--------	---------



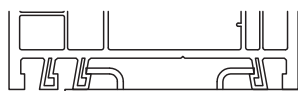
7408 Фальцевый вкладыш 110*50 мм

70	500 шт.	24 часа
----	---------	---------



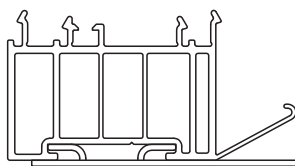
7410 Фальцевый вкладыш с плиткой 100*50 мм

70	500 шт.	24 часа
----	---------	---------



7499 🌐 Анкерная пластина

51	L=150 мм, h=1.5 мм	200 шт.	запрос
----	--------------------	---------	--------



1508 🌐 Анкерная пластина

51	L=150 мм, h=1.5 мм	500 шт.	24 часа
----	--------------------	---------	---------

