

КАТАЛОГ ПРОДУКЦИИ

ОКНА С П Б

СОВРЕМЕННЫЕ ОКОННЫЕ ТЕХНОЛОГИИ



ОКНА СПБ

СОВРЕМЕННЫЕ ОКОННЫЕ ТЕХНОЛОГИИ

О ЗАВОДЕ

Завод «ОКНА СПБ», с 2010 года занимается производством и установкой пластиковых и алюминиевых светопрозрачных конструкций в Санкт-Петербурге и в Ленинградской области!

Благодаря **высокотехнологичному оборудованию**, наш завод изготавливает изделия нестандартных форм, размеров и цветовых решений в кратчайшие сроки. Использование разных классов оконных систем позволяет применять нашу продукцию для остекления квартир, коттеджей, а также коммерческих и социальных учреждений.

Большой штат **высококвалифицированных сотрудников** помогает решить любую задачу, поставленную заказчиком, а использование исключительно профессиональных материалов для монтажа от европейских производителей обеспечивают долговечность и повышают эксплуатационные качества нашей продукции.



ОБЪЁМЫ ИЗГОТОВЛЕНИЯ

300 КОНСТРУКЦИЙ В ДЕНЬ



ЗА ВСЁ ВРЕМЯ РАБОТЫ БОЛЕЕ

39 617 ЗАКЛЮЧЕННЫХ ДОГОВОРОВ



УСТАНОВИЛИ БОЛЕЕ

126 942 ПВХ ОКОН

ОКНА СПБ

СОВРЕМЕННЫЕ ОКОННЫЕ ТЕХНОЛОГИИ

КАЧЕСТВЕННЫЕ ОКНА, ДОСТУПНЫЕ КАЖДОМУ

Мы сделали сотрудничество с нами максимально комфортным.

В производстве используются **современные немецкие оконные технологии**, что позволяет нам сохранять лучшее соотношение цены и качества продукции. Мы являемся сертифицированным производителем оконных систем **REHAU**.

Многоступенчатый контроль на всех этапах: от закупки сырья до итоговой проверки готовой продукции и оценки уровня сервиса, позволил нам зарекомендовать себя как надежного партнера, доказательством чего служат отзывы наших клиентов, которые рекомендуют нас своим друзьям и знакомым.

Сертификат Завод «ОКНА СПБ»

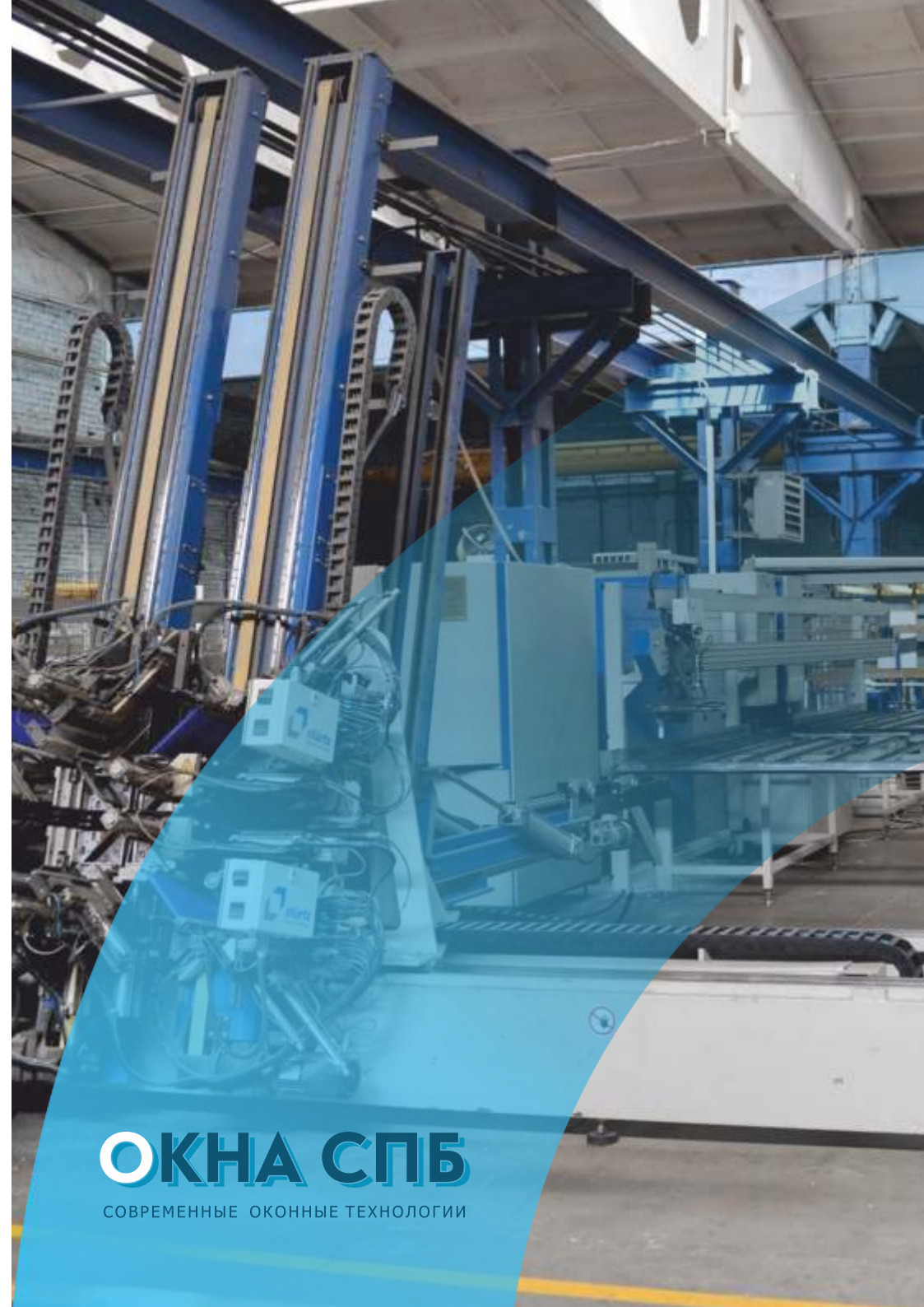
Сертифицированный партнер



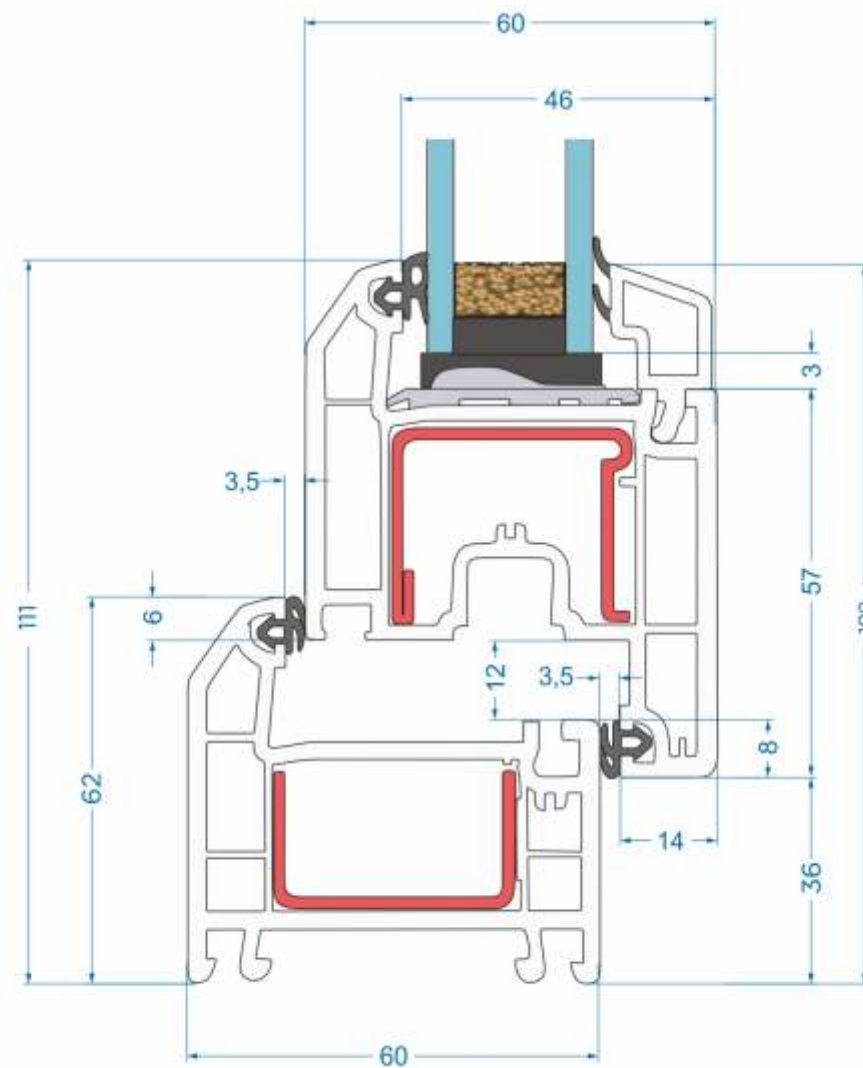
Центр сертификации оконных партнеров
Для проверки подлинности сертификата
считайте QR-код с помощью смартфона



ОКНА СПБ
СОВРЕМЕННЫЕ ОКОННЫЕ ТЕХНОЛОГИИ



РЕХАУ BLITZ - ОБНОВЛЕННЫЙ ФОРМАТ КАЧЕСТВА



КАЧЕСТВЕННЫЕ ОКНА, ДОСТУПНЫЕ КАЖДОМУ

РЕХАУ BLITZ

ЦЕНА



ТЕПЛОИЗОЛЯЦИЯ



ЗВУКОИЗОЛЯЦИЯ



ХАРАКТЕРИСТИКИ

Ширина профиля, мм:	60
Количество камер:	3
Сопrotивление теплопередаче, м ² С/Вт:	0,70
Количество контуров уплотнения:	2
Толщина стеклопакета, мм:	24-32
Цвет основы:	белый
Ламинация:	да

Класс А
Воздухо-
проницаемость

Класс А
Водо-
проницаемость

Класс Б1
Сопrotивление
теплопередаче

РЕКОМЕНДУЕМ

Пластиковые окна BLITZ - оптимальное решение для квартир, загородных, дачных и банных домиков по бюджетной цене.

Качественные окна, доступные каждому.

BLITZ - это основная система в линейке продуктов, специально разработанная с учетом актуальных потребностей российских потребителей. Она предлагает надежные окна, которые защищают от уличного шума и гармонично вписываются в любой интерьер.

Важно отметить, что цена на профили BLITZ ниже, чем у других систем РЕХАУ, при этом они остаются высокотехнологичными и простыми в использовании при производстве оконных и дверных блоков. Это позволяет поставщикам окон предложить конструкции, которые удовлетворят все пожелания клиентов по самой выгодной цене.

Окна из профилей РЕХАУ BLITZ идеально подходят для:

- энергоэффективных домов с минимальным потреблением энергии
- реконструируемых объектов
- зданий класса «Эконом»

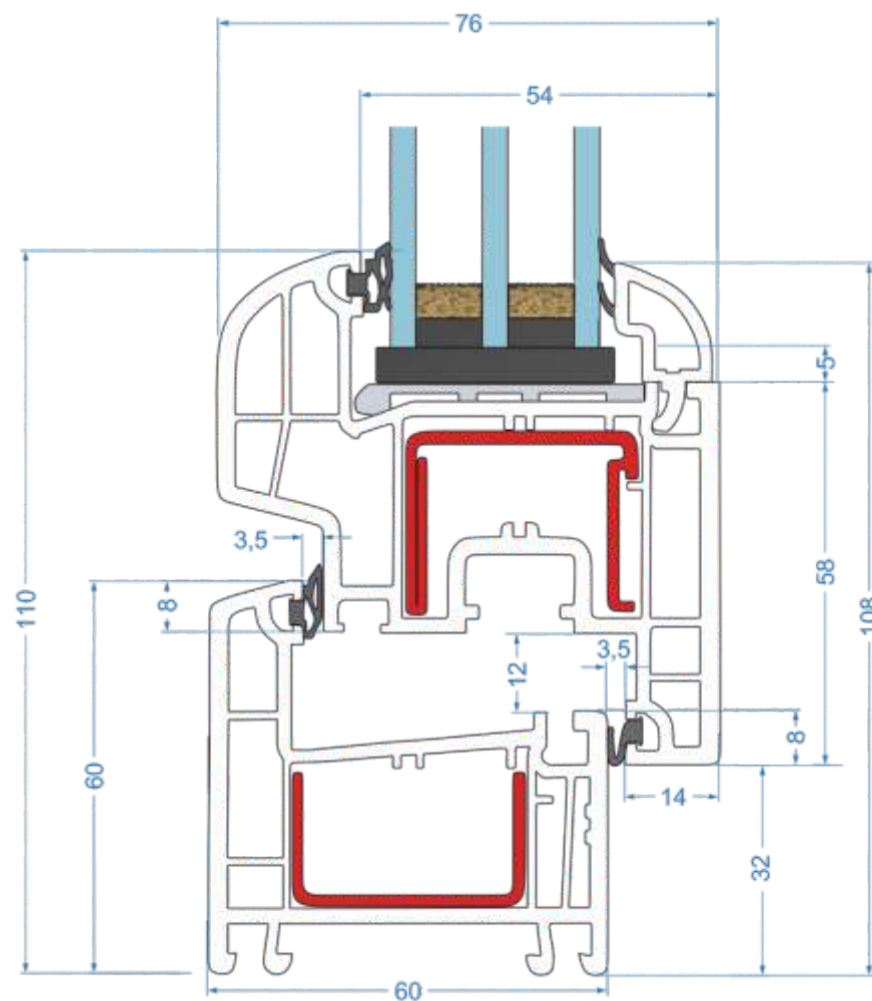
Варианты исполнения

- Основа: белая
- Окраска по каталогу RAL
- Ламинация RENOLIT: наружная на белой основе
- Комбинирование окраски и ламинации с разных сторон

Применяемые профили

- **Рама** (арт.555019) - высота 62 мм
- **Импост** (арт.555039) - 76 мм
- **Створка** (арт.555029) - Z 57 мм оконная и балконная для внутреннего открывания
- **Створка** (арт.555089) - Z 72 мм оконная и балконная для внутреннего открывания с возможностью установки двухсторонней ручки и замка.

РЕХАУ CONSTANTА - DESIGN ДЛЯ СБЕРЕЖЕНИЯ ТЕПЛА



КАЧЕСТВЕННЫЕ ОКНА, ДОСТУПНЫЕ КАЖДОМУ

РЕХАУ CONSTANTA

ЦЕНА



ТЕПЛОИЗОЛЯЦИЯ



ЗВУКОИЗОЛЯЦИЯ



ХАРАКТЕРИСТИКИ

Ширина профиля, мм:	60
Количество камер:	4
Сопротивление теплопередаче, м ² С/Вт:	0,78
Количество контуров уплотнения:	2
Толщина стеклопакета, мм:	32-40
Цвет основы:	белый, коричневый, антрацит
Ламинация:	да

Класс А

Воздухо-проницаемость

Класс А

Водо-проницаемость

Класс А2

Сопротивление теплопередаче

РЕКОМЕНДУЕМ

Оконные системы РЕХАУ CONSTANTA подходят для жаркого и холодного климата, где температура воздуха достигает **-60°С**, для условий с резкими температурными колебаниями.

Окна CONSTANTA - максимум возможностей.

Система CONSTANTA предлагает широкий выбор вариантов исполнения створки окна, включая классические и современные дизайны. Благодаря этому, вы можете подобрать окна, которые идеально подойдут для вашего дома или квартиры.

Кроме того, окна CONSTANTA обладают отличной тепло- и звукоизоляцией, что позволяет создать комфортные условия проживания в любых климатических условиях. Независимо от того, нужны вам окна для квартиры или загородного дома, система CONSTANTA будет отличным выбором

Окна CONSTANTA идеально подходят для:

- Домов с высокой энергоэффективностью, где важно минимальное потребление энергии и отличная теплоизоляция.
- Реконструируемых объектов, где требуется замена старых окон на новые, современные и стильные.
- Строительства зданий класса «комфорт», где важен эстетический вид окон и возможность создания эксклюзивного дизайна с широким выбором цветов и декоров.

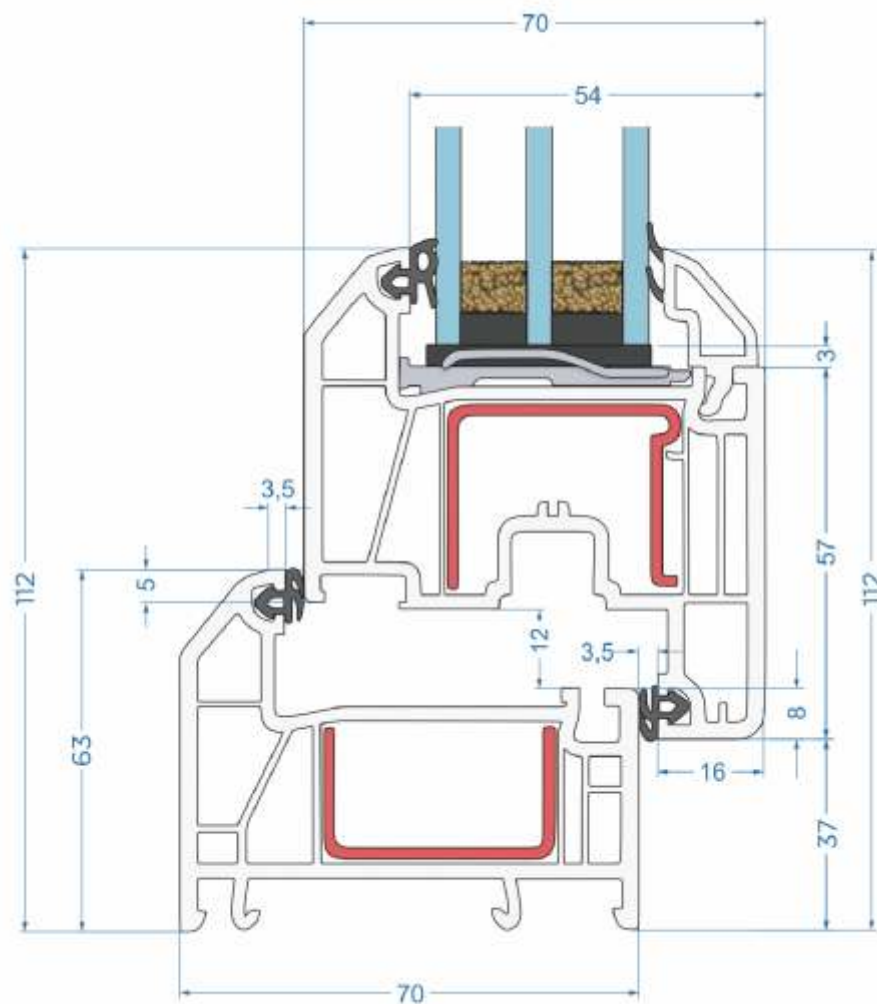
Варианты исполнения

- Основа: белая, коричневая, антрацит
- Окраска по каталогу RAL
- Ламиници RENOLIT: наружная, внутренняя, двухсторонняя
- Комбинирование окраски и ламиници с разных сторон

Применяемые профили

- Рама (арт. 554049) - высота 60 мм
- Импост (арт. 554022) - 78 мм
- Створка (арт. 554059) - Z 60 мм оконная и балконная для внутреннего открывания

РЕХАУ GRAZIO - НОВАЯ ФОРМА КОМФОРТА



КАЧЕСТВЕННЫЕ ОКНА, ДОСТУПНЫЕ КАЖДОМУ

PEXAY GRAZIO

ЦЕНА



ТЕПЛОИЗОЛЯЦИЯ



ЗВУКОИЗОЛЯЦИЯ



ХАРАКТЕРИСТИКИ

Ширина профиля, мм:	70
Количество камер:	5
Сопротивление теплопередаче, м ² С/Вт:	0,85
Количество контуров уплотнения:	2
Толщина стеклопакета, мм:	32-40
Цвет основы:	белый, коричневый, антрацит
Ламинация:	да

Класс А
Воздухо-проницаемость

Класс А
Водо-проницаемость

Класс А1
Сопротивление теплопередаче

РЕКОМЕНДУЕМ

Пластиковые окна GRAZIO – оптимальное решение для квартир, загородных, дачных и банных домиков по бюджетной цене.

Идеальный баланс с окнами GRAZIO

Система оконных профилей PEXAY GRAZIO - это инновационный продукт, разработанный для тех, кто ценит современные инженерные и дизайнерские решения. Она сочетает в себе высокие потребительские характеристики и доступную цену.

Благодаря монтажной глубине 70 мм и 5 внутренним камерам, она обеспечивает отличную теплоизоляцию и позволяет устанавливать энергоэффективные двухкамерные стеклопакеты толщиной до 40 мм.

Эти окна подходят даже для суровых северных климатических условий с зимней температурой ниже -30°C.

Окна из профилей PEXAY GRAZIO идеально подходят для:

- Домов с минимальным энергопотреблением, где важна высокая теплоизоляция и энергоэффективность.
- Реконструируемых объектов, где требуется замена старых окон на новые, современные и стильные.
- Строительства зданий класса «комфорт», где важен эстетический вид окон и возможность создания эксклюзивного дизайна с широким выбором цветов и декоров.

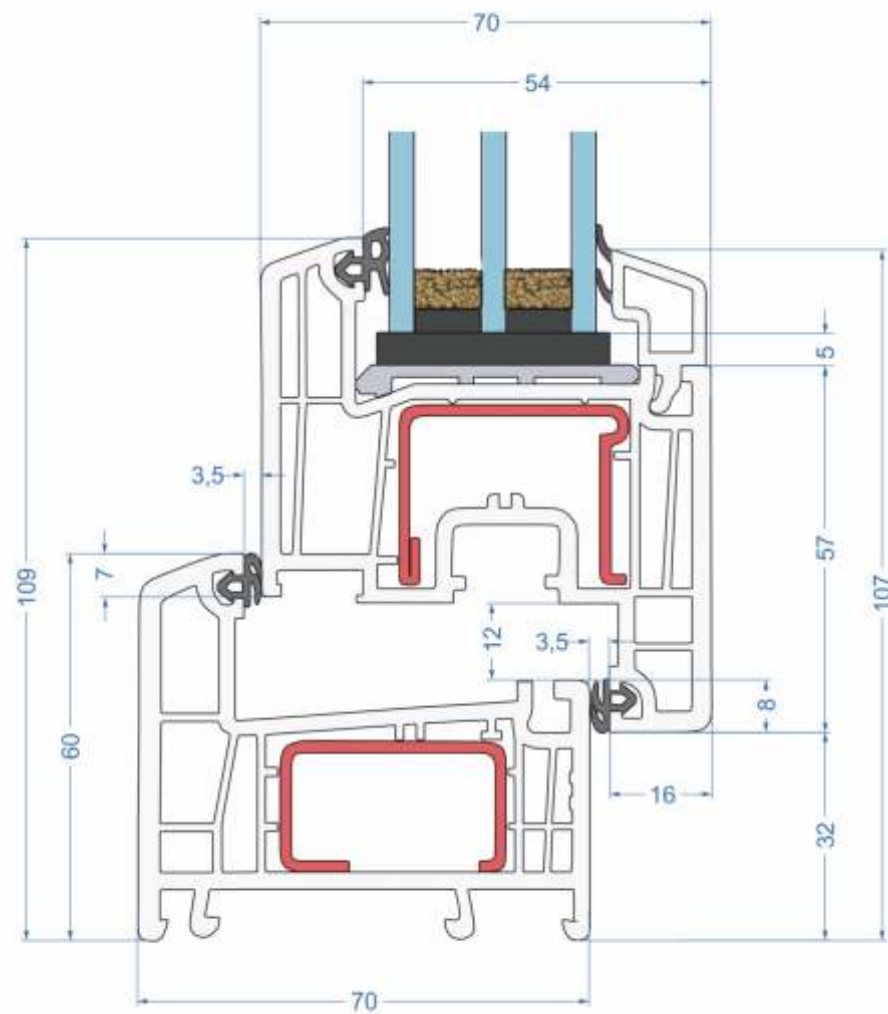
Варианты исполнения

- Основа: белая, коричневая, антрацит
- Окраска по каталогу RAL
- Ламинация RENOLIT: внутренняя, наружная, двухсторонняя
- Комбинирование окраски и ламинации с разных сторон

Применяемые профили

- **Рама** (арт. 505510) - высота 63 мм
- **Импост** (арт. 505600) - 76 мм
- **Створка** (арт. 505700) - Z 57 мм оконная и балконная для внутреннего открывания

РЕХАУ DELIGHT - ГАРМОНИЯ СВЕТА И СТИЛЯ



КАЧЕСТВЕННЫЕ ОКНА, ДОСТУПНЫЕ КАЖДОМУ

PEXAY DELIGHT

ЦЕНА



ТЕПЛОИЗОЛЯЦИЯ



ЗВУКОИЗОЛЯЦИЯ



ХАРАКТЕРИСТИКИ

Ширина профиля, мм:	70
Количество камер:	5
Сопrotивление теплопередаче, м ² С/Вт:	0,94
Количество контуров уплотнения:	2
Толщина стеклопакета, мм:	32-40
Цвет основы:	белый, коричневый, антрацит
Ламинация:	да

Класс А

Воздухо-проницаемость

Класс А

Водо-проницаемость

Класс А1

Сопrotивление теплопередаче

РЕКОМЕНДУЕМ

Пластиковые окна DELIGHT – отличное решение для остекления жилья любых типов, в том числе и элитного, цветных и арочных окон.

Элегантный профиль PEXAY DELIGHT на все случаи жизни

Если вы цените атмосферу света, тепла и уюта, индивидуальный дизайн и высокую функциональность, то окна из профилей PEXAY DELIGHT станут отличным выбором, который оправдывает вложенные средства. Техническое решение DELIGHT предлагает новейшую разработку, которая позволяет сократить высоту профильной конструкции и обеспечить на 10% больше света, чем обычные окна. Это создает больше радости и комфорта!

Окна из профилей PEXAY DELIGHT предлагают широкий спектр применения и решают различные проблемы:

- Они идеально подходят для домов с минимальным потреблением энергии, обеспечивая высокую энергоэффективность и отличную теплоизоляцию.
- При реконструкции объектов, окна DELIGHT помогут обновить внешний вид и повысить комфортность помещений.
- Для строительства зданий класса «премиум», окна DELIGHT предлагают возможность создания эксклюзивного дизайна с широким выбором цветов и декоров, подчеркивая стиль и элегантность здания.
- Благодаря своей энергоэффективности, окна DELIGHT помогают снизить затраты на отопление и поддерживать комфортный климат в помещении.

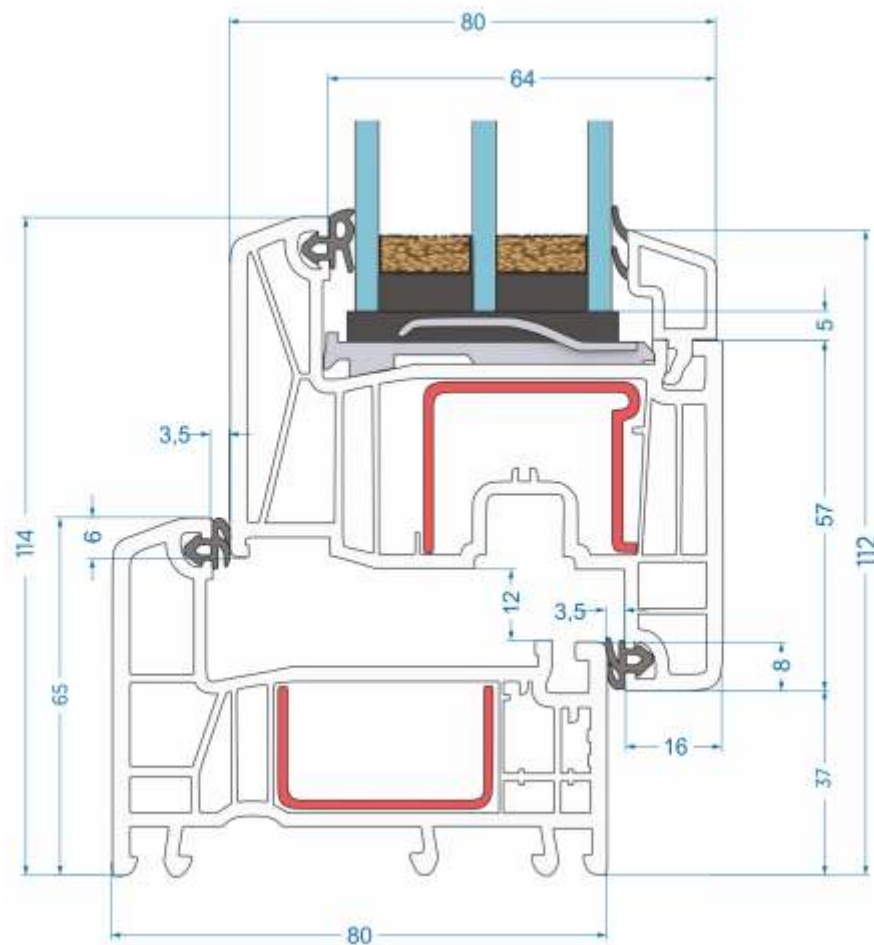
Варианты исполнения

- Основа: белая, коричневая, антрацит
- Окраска по каталогу RAL
- Ламинация RENOLIT : внутренняя, наружная, двухсторонняя
- Ламинация «премиум» CONTINENTAL: внутренняя, наружная, двухсторонняя
- Комбинирование окраски и ламинации с разных сторон

Применяемые профили

- **Рама** (арт. 554008) - высота 60 мм
- **Импост** (арт. 554028) – 78 мм
- **Створка Z** (арт. 554018) – Z 57 мм оконная и балконная для внутреннего открывания
- **Створка Z** (арт. 505180) – Z 72 мм оконная и балконная для внутреннего открывания с возможностью установки двухсторонней ручки и замка.

РЕХАУ INTELIO - ОБНОВЛЕННЫЙ ФОРМАТ КАЧЕСТВА



КАЧЕСТВЕННЫЕ ОКНА, ДОСТУПНЫЕ КАЖДОМУ

РЕХАУ INTELIO

ЦЕНА



ТЕПЛОИЗОЛЯЦИЯ



ЗВУКОИЗОЛЯЦИЯ



ХАРАКТЕРИСТИКИ

Ширина профиля, мм:	80
Количество камер:	6
Сопротивление теплопередаче, м ² С/Вт:	0,99
Количество контуров уплотнения:	2
Толщина стеклопакета, мм:	42-50
Цвет основы:	белый, коричневый, антрацит
Ламинация:	да

Класс А

Воздухо-проницаемость

Класс А

Водо-проницаемость

Класс А1+

Сопротивление теплопередаче

РЕКОМЕНДУЕМ

Окна INTELIO из профильной системы создадут оптимальный микроклимат для каждого дома!

Окна INTELIO предлагают комфорт, который превосходит ожидания

Профили INTELIO предназначены для создания окон с улучшенной тепло- и звукоизоляцией. Глубина профилей составляет 80 мм, а их 6-камерная конструкция обеспечивает высокую энергоэффективность, особенно в северных регионах. Это позволяет существенно сэкономить на отоплении в холодные зимы и предотвратить образование конденсата на оконных рамах даже при сильных морозах.

Окна из профилей INTELIO предлагают широкий спектр применения и решают различные проблемы:

- ✓ Они идеально подходят для домов с минимальным потреблением энергии, обеспечивая высокую энергоэффективность и отличную теплоизоляцию.
- ✓ При реконструкции объектов, окна INTELIO помогут обновить внешний вид и повысить комфортность помещений.
- ✓ Для строительства зданий класса «премиум», окна INTELIO предлагают возможность создания эксклюзивного дизайна с широким выбором цветов и декоров, подчеркивая стиль и элегантность здания.
- ✓ Благодаря своей энергоэффективности, окна INTELIO помогают снизить затраты на отопление и поддерживать комфортный климат в помещении

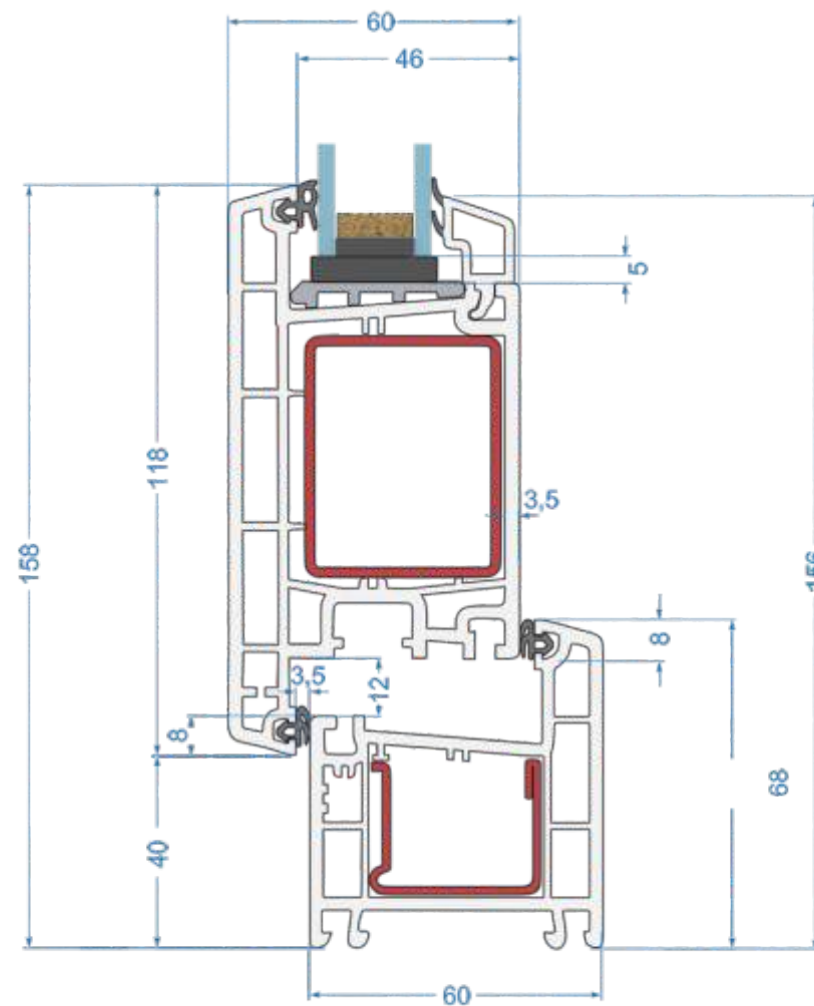
Варианты исполнения

- Основа: белая, коричневая, антрацит
- Окраска по каталогу RAL
- Ламинация RENOLIT: внутренняя, наружная, двухсторонняя
- Ламинация «премиум» CONTINENTAL: внутренняя, наружная, двухсторонняя
- Комбинирование окраски и ламинации с разных сторон

Применяемые профили

- **Рама** (арт. 537710) - высота 65 мм
- **Импост** (арт. 537780) - 82 мм
- **Створка Z** (арт. 537740) - Z 57 мм оконная и балконная для внутреннего открывания

ДВЕРНЫЕ СИСТЕМЫ **РЕХАУ 60** - ОПТИМАЛЬНОЕ РЕШЕНИЕ



КАЧЕСТВЕННЫЕ ОКНА, ДОСТУПНЫЕ КАЖДОМУ

ДВЕРНЫЕ СИСТЕМЫ РЕХАУ 60

ЦЕНА



ТЕПЛОИЗОЛЯЦИЯ



ЗВУКОИЗОЛЯЦИЯ



ХАРАКТЕРИСТИКИ

Ширина профиля, мм:	60
Количество камер:	2/3
Сопrotивление теплопередаче, м ² С/Вт:	0,51
Количество контуров уплотнения:	2
Толщина стеклопакета, мм:	24-32
Цвет основы:	белый, коричневый, антрацит
Ламинация:	да

Класс Д
Воздухо-проницаемость

Класс Г
Водо-проницаемость

Класс Г1
Сопrotивление теплопередаче

РЕКОМЕНДУЕМ

Дверные системы РЕХАУ 60 – универсальное, современное решение для торговых павильонов, офисных и административных зданий, частных домов.

Дверные системы РЕХАУ 60, которые отлично сочетают в себе качество и функциональность.

Дверная система РЕХАУ 60 мм предлагает отличные показатели теплоизоляции, высокое качество профиля и элегантный дизайн. Она идеально подходит для создания тихой, спокойной и уютной атмосферы в помещении.

Мы предлагаем широкий выбор решений для входных дверей:

- Входные двери для административных, офисных и торговых зданий, а также для частного строительства.
- Одностворчатые входные двери с возможностью открывания как внутрь, так и наружу, включая варианты с глухими боковыми частями.
- Двустворчатые входные двери с возможностью открывания как внутрь, так и наружу.
- Входные двери с фрамужными частями.

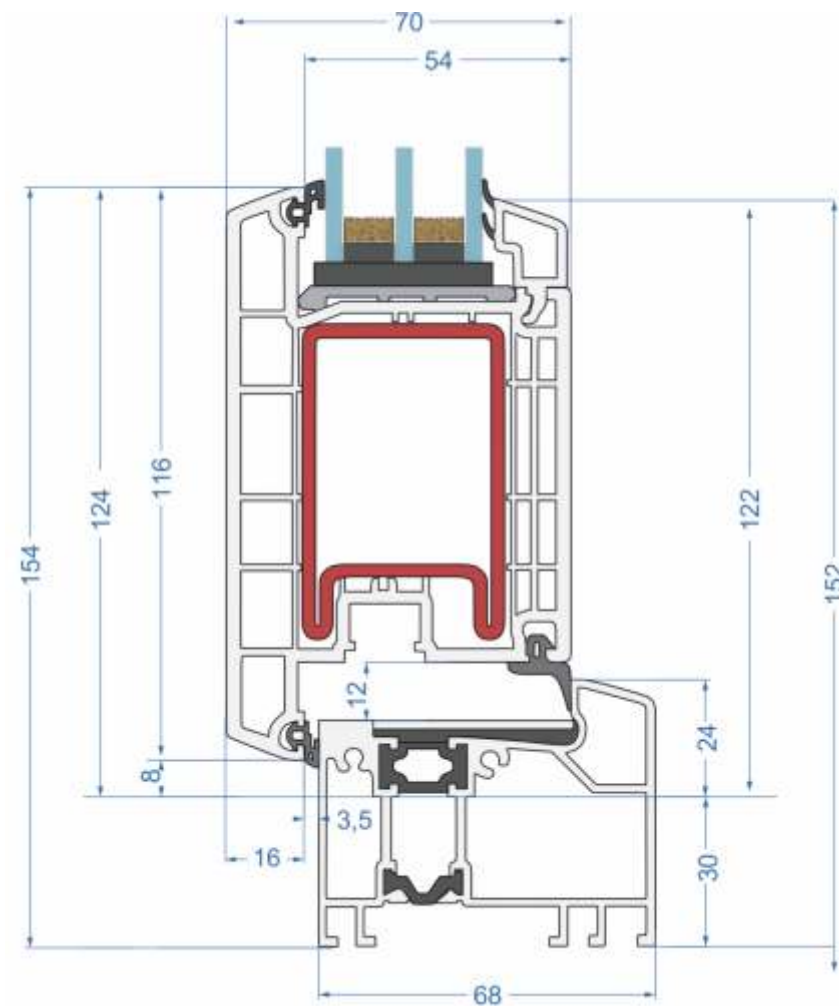
Варианты исполнения

- Основа: белая, коричневая, антрацит
- Окраска по каталогу RAL
- Ламинация RENOLIT: наружная, внутренняя, двухсторонняя
- Комбинирование окраски и ламинации с разных сторон

Применяемые профили

- Рама (арт. 554042) - высота 68 мм, рамный порог
- Рама (арт. 554042 +Т) - низкий порог
- Импост (арт. 554022) – 78 мм
- Створка Z (арт. 541130) – 98 мм, дверная для внутреннего открывания
- Створка Т (арт. 541150) – 118 мм, дверная для наружного открывания

ДВЕРНЫЕ СИСТЕМЫ **REHAU 70** - ИЗЫСКАННЫЙ ДИЗАЙН И ФУНКЦИОНАЛЬНОСТЬ



КАЧЕСТВЕННЫЕ ОКНА, ДОСТУПНЫЕ КАЖДОМУ

ДВЕРНЫЕ СИСТЕМЫ РЕХАУ 70

ЦЕНА



ТЕПЛОИЗОЛЯЦИЯ



ЗВУКОИЗОЛЯЦИЯ



ХАРАКТЕРИСТИКИ

Ширина профиля, мм:	70
Количество камер:	4/5
Сопротивление теплопередаче, м ² С/Вт:	0,74
Количество контуров уплотнения:	2
Толщина стеклопакета, мм:	32-40
Цвет основы:	белый, коричневый, антрацит
Ламинация:	да

Класс Д
Воздухо-проницаемость

Класс Г
Водо-проницаемость

Класс Б1
Сопротивление теплопередаче

РЕКОМЕНДУЕМ

Дверные системы РЕХАУ 70 – оптимальное решение для частных домов, административных зданий, торговых павильонов.

Дверные системы РЕХАУ 70 - элегантное решение для различных типов зданий.

Современная дверная система РЕХАУ 70 обеспечивает защиту жильцов не только от нежелательного проникновения, но и от воздействия климатических условий. Это достигается благодаря наличию 4 воздушных камер и 2 контуров уплотнений, выполненных из качественного синтетического каучука (с нахлёстом по 8/8 мм снаружи и внутри).

Внешний вид входных дверей можно настроить, используя различные дизайнерские и цветовые варианты наполнений или стеклопакетов, которые могут соответствовать цвету окон. Это позволяет гармонично вписать входные двери РЕХАУ в любой экстерьер.

Мы предлагаем строительные решения с использованием системы дверных профилей РЕХАУ шириной 70 мм, идеально подходящие для административных, офисных и торговых зданий, а также для частного строительства.

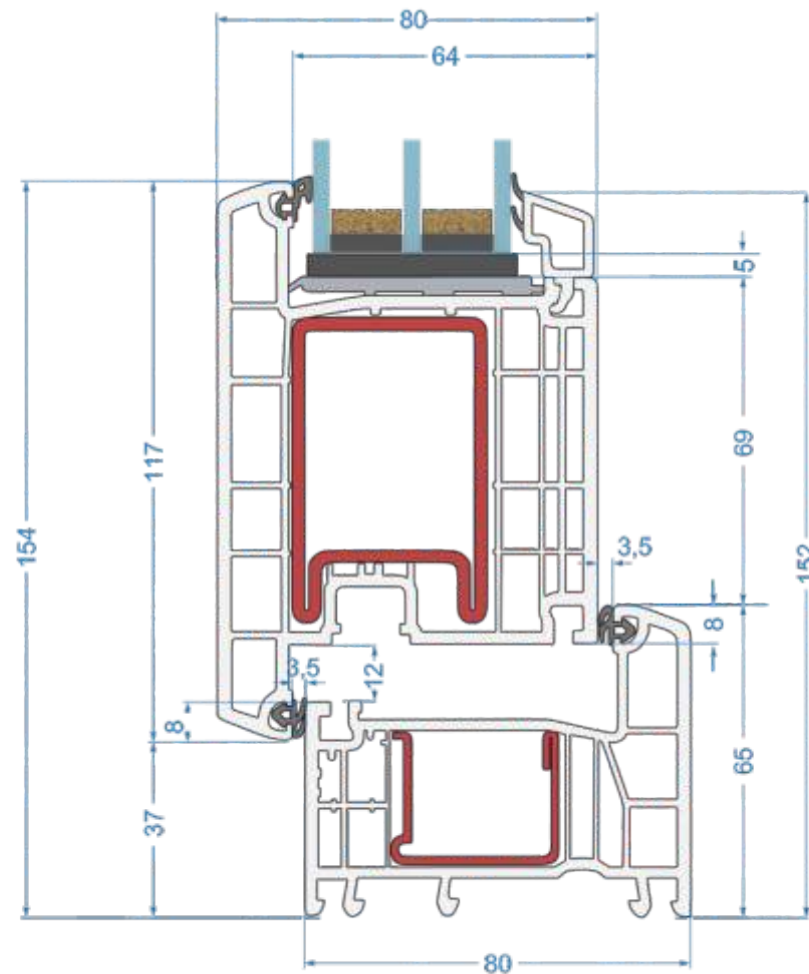
Варианты исполнения

- Основа: белая, коричневая, антрацит
- Окраска по каталогу RAL
- Ламинация RENOLIT: внутренняя, наружная, двухсторонняя
- Ламинация «премиум» CONTINENTAL: внутренняя, наружная, двухсторонняя
- Комбинирование окраски и ламинации с разных сторон

Применяемые профили

- **Рама** (арт. 554108) - высота 68 мм, рамный порог
- **Рама** (арт. 554108 +Т) - низкий порог
- **Импост** (арт. 554022) - 78 мм
- **Створка Z** (арт. 505160) - 96 мм, дверная для внутреннего открывания
- **Створка Т** (арт. 505170) - 116 мм, дверная для наружного открывания

ДВЕРНЫЕ СИСТЕМЫ **РЕХАУ 80** - ПРЕСТИЖ И ДОЛГОВЕЧНОСТЬ



КАЧЕСТВЕННЫЕ ОКНА, ДОСТУПНЫЕ КАЖДОМУ

ДВЕРНЫЕ СИСТЕМЫ РЕХАУ 80

ЦЕНА



ТЕПЛОИЗОЛЯЦИЯ



ЗВУКОИЗОЛЯЦИЯ



ХАРАКТЕРИСТИКИ

Ширина профиля, мм:	70
Количество камер:	5/6
Сопротивление теплопередаче, м ² С/Вт:	0,74
Количество контуров уплотнения:	2
Толщина стеклопакета, мм:	42-50
Цвет основы:	белый, коричневый, антрацит
Ламинация:	да

Класс А

Воздухо-проницаемость

Класс А

Водо-проницаемость

Класс А1+

Сопротивление теплопередаче

РЕКОМЕНДУЕМ

Дверные системы РЕХАУ 80 являются идеальным выбором для частных домов. Они обеспечивают надежную защиту и комфорт.

Премиальная дверная система РЕХАУ 80 обеспечивает престиж и долговечность.

Она защищает жильцов не только от нежелательного проникновения, но и от воздействия климатических условий. Это достигается благодаря наличию 5 воздушных камер и 2 контуров уплотнений, выполненных из качественного синтетического каучука (с нахлестом по 6/8 мм снаружи и внутри).

Дверные профили шириной 80 мм способны сохранять тепло внутри помещения, что позволяет создать комфортный микроклимат и экономить энергию на отопление, особенно в условиях, где стальные двери начинают промерзать.

Двери РЕХАУ также обладают повышенной взломобезопасностью. Это достигается за счет смещения оси приборного паза, что позволяет устанавливать усиленные механизмы запираения. Дополнительную защиту можно обеспечить, используя более мощные ударопрочные стеклопакеты толщиной до 50 мм.

Варианты исполнения

- Основа: белая, коричневая, антрацит
- Окраска по каталогу RAL
- Ламинация RENOLIT: внутренняя, наружная, двухсторонняя
- Ламинация «премиум» CONTINENTAL: внутренняя, наружная, двухсторонняя
- Комбинирование окраски и ламинации с разных сторон

Применяемые профили

- Рама (арт. 537710) - высота 65 мм, рамный порог
- Импост (арт. 537780) - 82 мм
- Створка Z (арт. 537810) - 98 мм, дверная для внутреннего открывания
- Створка T (арт. 537820) - 117 мм, дверная для наружного открывания

Roto NX

На это стоит
посмотреть

Обзор главных новшеств

- 01 Петлевая группа Р для окон из ПВХ и петлевая группа Т для деревянных окон со встроенным микропроветриванием**
Новые петлевые группы Roto NX для окон из ПВХ выдерживают вес створки до 150 кг.
 - 02 Окна TiltSafe — класс взломостойкости WC 2 в положении откидывания**
Гарантируют высокий уровень защиты от взлома в положении откидывания и хороший воздухообмен.
 - 03 Запор с большим дорнмассом в новой системе EasyMix**
Просто супер. Суперпросто: разъединение штапика и корпуса запора/замка даёт возможность индивидуальной конфигурации фурнитуры.
 - 04 Штапиковый запор Plus — повышение рентабельности производства**
Безопасное изготовление и эксплуатация, быстрый монтаж благодаря единому шаблону для створок.
 - 05 Блокировщик откидывания — повышение надёжности и функциональности**
Прочный пружинный механизм и возможность быстрой перенастройки в зависимости от стороны открывания.
 - 06 Механическая балконная защёлка — оптимальный набор свойств**
Надёжная фиксация двери и комфортное открывание створки.
 - 07 Запорная цапфа V — для простой регулировки без специального инструмента**
Расширенные возможности точной регулировки и подгонки створок к раме.
- Максимальная защита и долгий срок службы за счёт усовершенствованного слоя Roto Sil Level 6**
Sil Level 6 Новая более прочная поверхность защищает высоконагруженные соединительные и направляющие элементы. За счет этого вся система поворотно-откидной фурнитуры даже перевыполняет требования самого высокого 5-го класса коррозионной стойкости.
-

Roto NX

Целенаправленные
инновации —
максимальный
эффект

Усовершенствованная поверхность: Roto Sil Level 6

Высококачественная система катодной защиты от коррозии создает особенную устойчивую поверхность и обеспечивает максимальную надёжность.

1

Петлевая группа Р для окон из ПВХ со встроенным микропроветриванием
Петлевая группа Т для деревянных окон со встроенным микропроветриванием (без рис.)

- 1 Верхняя петля на раме и штифт верхней петли на раме
- 2 Нижняя петля на раме
- 3 Нижняя петля на створке
- 4 Ножницы на раме
- 5 Ножницы на створке

2

Окно TiltSafe (в положении откидывания класс WC 2)

2.1 С ручным управлением

- 6 Противовзломная ответная планка для откидного проветривания

2.2 С электроприводом (сертификат WC 2 на стадии подготовки)

- 6 Противовзломная ответная планка для откидного проветривания в комбинации с Roto E-Tec Drive (без рис.)

3

Запор с большим дорнмассом

- 7 Штульп
- 8 Корпус запора
- 9 Корпус замка

4

Штульповый запор Plus

- 10 Запор с движением единой тяги в одном направлении с тягой основного запора.

5

Блокировщик откидывания

- 11 Блокировщик откидывания, створочная часть
- 12 Блокировщик откидывания, рамная часть

6

Механическая балконная защёлка

- 13 Защёлка, створочная часть
- 14 Защёлка, рамная часть

7

Запорная цапфа V

- 15 Противовзломная цапфа



ПРОСТОТА В ПРОИЗВОДСТВЕ И МОНТАЖЕ

Все регулировки выполняются одним шестигранным ключом 4 мм.

Простая и знакомая схема обвязки.

Срывная ручка имеет съемник штифта верхней рамной петли. Дополнительные опции могут быть установлены на готовом окне без замены деталей обвязки.

УПРАВЛЕНИЕ КАЧЕСТВОМ

Локальный и итоговый контроль качества предъявляет высокие требования к качеству изготовления отдельных узлов, их совместимости, а также антикоррозионному покрытию готовой продукции по заданным параметрам. Надежность фурнитуры подтверждается сертификатами соответствия ГОССТАНДАРТА РОССИИ на поворотно-откидную фурнитуру ГОСТ 30777-2001 и ГОСТ 538-2001, а также сертификатом соответствия системы менеджмента качества ISO 9001:2008



ГАРАНТИЯ КАЧЕСТВА ОКНА

Фурнитура оконная ЮПТ — это результат опыта, полученного компанией в данной области начиная с 2011 года. Это наше понимание продукта, необходимого российскому оконному рынку в условиях жесткой конкуренции и ограниченных финансовых ресурсов, продукта, который соответствует российским климатическим и эксплуатационным условиям, продукта, который обязательно понравится и производителям, и покупателям.



Минимальное количество правых и левых элементов. Позволяет существенно оптимизировать логистические издержки

ПОКРЫТИЕ

Трехслойное антикоррозийное покрытие. Экологически безопасно. Состоит из цинка, трехвалентного хрома и лакового напыления. Выполнено на современной линии гальваники и обеспечивает фурнитуре срок службы не менее 10 лет. Гальваническое покрытие производится с применением трёхвалентного хрома, что соответствует высоким европейским экологическим стандартам производства.

ЁМКОСТЬ СИСТЕМЫ

Всего 50 элементов! Оптимальное количество элементов фурнитуры сокращает время монтажа, а также исключает ошибки при сборке. Универсальность большинства элементов позволяет существенно сократить номенклатуру склада и увеличить диапазон использования.

УНИВЕРСАЛЬНОСТЬ

Минимальное количество правых и левых элементов. Позволяет существенно оптимизировать логистические издержки.

ВАРИАТИВНОСТЬ

На выбор предлагается несколько вариантов исполнения основного привода (одна или две цапфы), ножниц основного размера (с цапфой или без неё).



ВЫСОКИЙ СТАНДАРТ БАЗОВОГО КОМПЛЕКТА

Даже стандартные ножницы первого размера оснащены встроенным доводчиком для комфортного закрывания окна и дополнительно обеспечивают прижим створки к раме. Также в базовой комплектации установлен фиксатор створки в откинутаом положении, что предотвращает самопроизвольное закрывание створки от сквозняка. Периметральные зацепы, выполненные из материала XXI века капролона, не теряют внешнего вида и свойств на протяжении всего срока эксплуатации.

БОЛЬШОЙ ВЫБОР ДОПОЛНИТЕЛЬНЫХ ОПЦИЙ

Окно можно оснастить микровентиляцией, пошаговым проветриванием, ограничителем угла откидывания створки, ограничителем хода цапфы (для поворотных окон). На выбор предлагается приподниматель-блокиратор, 2 в 1, который предотвратит провисание створки и ее выпадение, либо кнопка-блокиратор, с функцией предотвращения неправильного открывания при откинутой створке.

ЧЕТЫРЕ ТИПА ОТКРЫВАНИЯ

Система позволяет сделать следующие типы открываний: поворотный, поворотно-откидной, фрамужный, дверной.



ЛАМИНИРОВАННЫЕ ОКНА – ЛАМИНАЦИЯ ОКНА



КАЧЕСТВЕННЫЕ ОКНА, ДОСТУПНЫЕ КАЖДОМУ

Качественная ламинация:

- легко переносит перепады температуры от -80 до +130 градусов;
- увеличивает срок службы всей конструкции, защищая пластиковый профиль от внешних воздействий.

КАЧЕСТВЕННЫЕ ОКНА, ДОСТУПНЫЕ КАЖДОМУ

Ламинирование окон ПВХ – самый простой процесс изготовления цветных окон. Производится нанесение специальных плёнок, имитирующих структуру натурального дерева или ярких – синих, зелёных, оранжевых и пр. цветов.

Ламинированные пластиковые окна могут быть **односторонними** – только снаружи или только внутри помещения или **двусторонними** – с обеих сторон профиля.

КОНФИГУРАТОР



ЦВЕТНЫЕ СТЕКЛА



ЦВЕТНЫЕ ОКНА



ОКНА СПБ

При заказе ламинированных окон у нас, вы можете выбирать из разнообразных цветовых вариантов, чтобы обеспечить гармоничное вписывание окон в общий интерьер вашего дома.

Многослойное окрашивание

Технологически сложный процесс, но позволяет получать прочные, долговечные цветные профили для пластиковых окон. Отлично подходит для балконного остекления, для конструкций, подвергающихся интенсивным атмосферным воздействиям.

ЦВЕТНЫЕ ПЛАСТИКОВЫЕ ОКНА – СВЕЖИЕ КРАСКИ В ИНТЕРЬЕРЕ

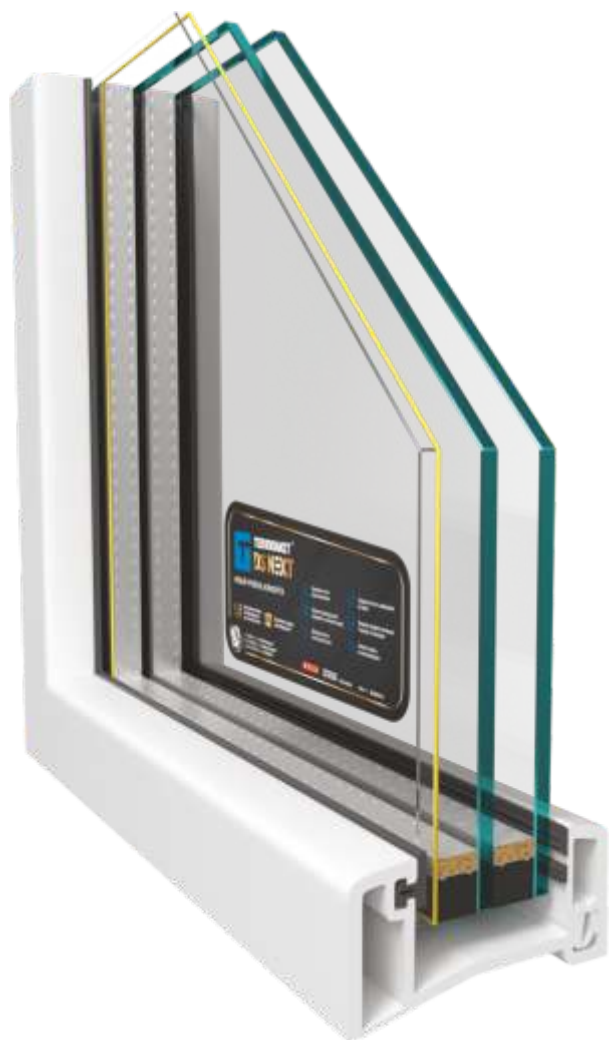
В дополнение к классическим белым пластиковым свето-прозрачным конструкциям заводом «ОКНА СПБ» изготавливаются благородно отделанные **«под дерево»** и **яркие цветные окна пвх**. Отделка профилей разноцветными плёнками, окрашиванием расширяет дизайнерские возможности оформления интерьеров помещений, фасадов зданий. Цветной профиль пластиковых окон привносит в интерьер живость, динамику, уникальность.

Дополнительное покрытие увеличивает срок эксплуатации оконных конструкций до 50-ти лет, при этом полностью сохраняются теплосберегающие, шумоизоляционные свойства стеклопакетов, лёгкость и простота ухода за ними.

Цена цветных пластиковых окон

Стоимость цветных конструкций в среднем на 20% выше стоимости простых – белых. Она напрямую зависит от способа нанесения цвета. Повешенная стоимость связана это с дополнительными трудовыми и материальными затратами на окрашивание, ламинацию. Эти процессы требуют специального производственного оборудования и высокого профессионализма сотрудников.

ТЕПЛОПАКЕТ® DS NEUTRAL



Инновационный Теплопакет® DS Neutral от компании STiS в 2 раза лучше обычного стеклопакета удерживает тепло внутри помещения и сохраняет прохладу летом.

Всесезонное мультифункциональное стекло

На стекле в Теплопакете® DS Neutral нанесено магнетронное напыление Double Silver® с двумя слоями серебра. Покрытие не увидит человеческому глазу – оно в 1000 раз тоньше листа бумаги, но именно благодаря ему Теплопакет® DS Neutral приобрел выдающиеся свойства по теплосбережению и солнцезащите без потери светопропускания. Покрытие словно зеркало отражает тепло от приборов обратно в помещение и эффективно блокирует солнечный жар. Это позволяет сохранять комфортную среду в доме и при этом экономить на отоплении и кондиционировании.

Система терморазрыва TSS®2

Краевую зону Теплопакета® DS Neutral защищает запатентованная система терморазрыва, состоящая из теплой полимер-композитной дистанционной рамки и герметиков. Система создает стабильный паронепроницаемый контур с теплопроводностью в 1000 раз ниже алюминия, защищает стеклопакет от промерзания по краям и увеличивает его срок службы.



**Удерживает тепло
внутри помещения**



**Защищает окно
от промерзания
по краям**



**Сохраняет прохладу
летом (защищает
от солнечного жара)**



**Пропускает много
естественного света**

БЕСКОМПРОМИССНЫЙ КОМФОРТ

ТЕПЛОПАКЕТ® DS NEUTRAL

СОЛНЦЕЗАЩИТА



ТЕПЛОЗАЩИТА



ЗВУКОИЗОЛЯЦИЯ



СВЕТОПРОПУСКАНИЕ



UV-ЗАЩИТА



Характеристики в двухкамерной версии

Стекло:	Солнцезащитное, энергосберегающее – с двумя слоями серебра
Заполнение камер:	Аргон
Рамка:	«Теплая» полимер-композитная
Звукоизоляция R_w (C;Ctr), Дб	32 (-1;-4)
Сопrotивление теплопередаче (R_o , м ² *С/Вт)	0,93
Пропускание света (LT, %)	68
Солнечный фактор (SF, %)	45
Зеркальность снаружи (LRout, %)	18
Пропускание ультрафиолета (UV, %)	25

Оттенок стекла:
ЧИСТЫЙ, НЕЙТРАЛЬНЫЙ

ДОПОЛНИТЕЛЬНЫЕ ОПЦИИ

Добавление Low-E стекла

Теплопакет® DS Neutral с добавлением энергоэффективного (Low-E) стекла – идеальное решение для холодного климата. Он в несколько раз лучше обычного стеклопакета справляется с теплопотерями и сохраняет домашнее тепло в суровые морозы.

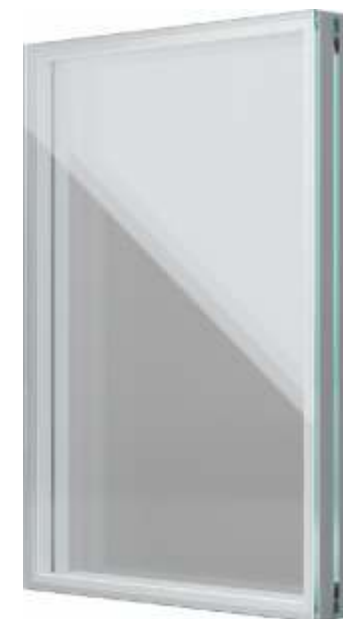
ТЕПЛОЗАЩИТА



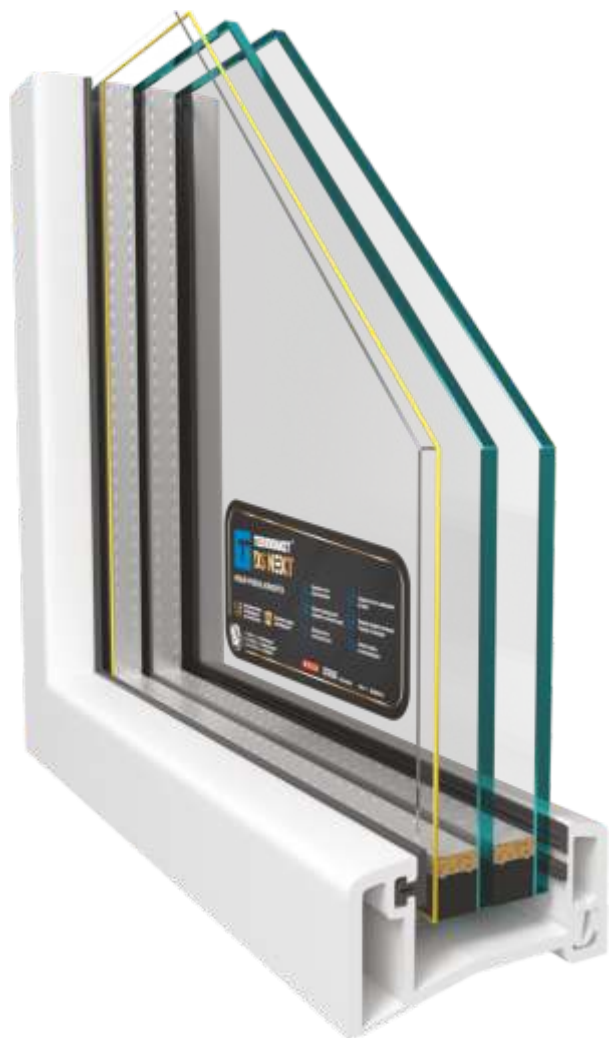
Добавление триплекса

Теплопакет® DS Neutral с добавлением триплекса – решение для жителей шумных городских районов. Такой вариант остекления не только повысит звукоизоляцию, но и безопасность, поскольку при ударе триплекс не рассыпается на осколки, а продолжает держать форму.

ЗВУКОИЗОЛЯЦИЯ



ТЕПЛОПАКЕТ® DS NEXT NEUTRAL



Теплопакет® DS NEXT в нейтральном оттенке (Neutral)

- новейшая разработка компании STiS. Он в несколько раз лучше обычного стеклопакета удерживает тепло внутри помещения зимой и защищает от солнечного жара летом.



Европейский стандарт энергосбережения



Цельногнутая теплая рамка, сертифицированная для условий Арктики



Инновационное multifunctional стекло с двумя слоями серебра

Теплая рамка Multitech®

Новая теплая пластиковая дистанционная рамка MULTITECH® с теплозащитой в 1000 раз лучше, чем у обычных алюминиевых рамок. Сертифицирована Институтом пассивного дома для условий Арктики. Обладает самой низкой теплопроводностью в своем классе и самым низким коэффициентом теплового расширения, стеклопакет с ней выдерживает суровые морозы и жаркое лето, не теряет герметичность и служит дольше.

Рамка изготавливается на полностью автоматизированном оборудовании. В отличие от обычных рамок она цельногнутая, что так же улучшает теплозащитные свойства стеклопакета и повышает его герметичность.

Покрытие Double Silver®

На стекло нанесено два тончайших слоя серебра со специальными отражающими и просветляющими слоями между ними - общей сложностью свыше 17 слоев. Стекло отвечает европейским стандартам энергоэффективности и обладает уникальными характеристиками: одновременно пропускает много света, защищает от холода зимой и не пропускает солнечный жар летом.



Удерживает тепло внутри помещения



Защищает окно от промерзания по краям



Сохраняет прохладу летом (защищает от солнечного жара)



Защищает предметы интерьера и одежды от выгорания



Пропускает много естественного света



Снижает затраты на электроэнергию

БЕСКОМПРОМИССНЫЙ КОМФОРТ

ТЕПЛОПАКЕТ® DS NEXT NEUTRAL

СОЛНЦЕЗАЩИТА



ТЕПЛОЗАЩИТА



ЗВУКОИЗОЛЯЦИЯ



СВЕТОПРОПУСКАНИЕ



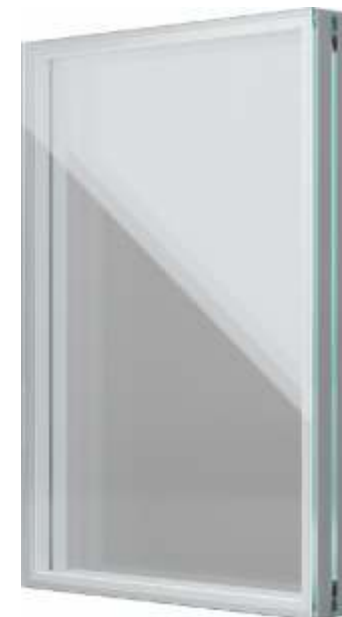
UV-ЗАЩИТА



Характеристики в двухкамерной версии

Стекло:	Солнцезащитное, энергосберегающее – с двумя слоями серебра
Заполнение камер:	Аргон
Рамка:	«Теплая» полимер-композитная
Звукоизоляция R_w (C;Ctr), Дб	32 (-1;-5)
Сопротивление теплопередаче (R_o , м ² *С/Вт)	0,95
Пропускание света (LT, %)	68
Солнечный фактор (SF, %)	35
Зеркальность снаружи (LRout, %)	19
Пропускание ультрафиолета (UV, %)	17

Оттенок стекла:
ЧИСТЫЙ, НЕЙТРАЛЬНЫЙ



ДОПОЛНИТЕЛЬНЫЕ ОПЦИИ

Добавление Low-E стекла

Теплопакет® DS NEXT с добавлением энергоэффективного (Low-E) стекла – идеальное решение для холодного климата. Он в несколько раз лучше обычного стеклопакета справляется с теплопотерями и сохраняет домашнее тепло в суровые морозы.

ТЕПЛОЗАЩИТА



Добавление триплекса

Теплопакет® DS NEXT с добавлением триплекса – решение для жителей шумных городских районов. Такой вариант остекления не только повысит звукоизоляцию, но и безопасность, поскольку при ударе триплекс не рассыпается на осколки, а продолжает держать форму.

ЗВУКОИЗОЛЯЦИЯ



ТЕПЛОПАКЕТ® DS NEXT ROYAL AQUAMARINE



Теплопакет® DS NEXT с легким аквамариновым оттенком (Royal Aquamarine)

– новейшая разработка компании STiS. Он в несколько раз лучше обычного стеклопакета удерживает тепло внутри помещения зимой и защищает от солнечного жара летом.



Европейский стандарт энергосбережения



Цельногнутая теплая рамка, сертифицированная для условий Арктики



Инновационное мультифункциональное стекло с двумя слоями серебра

Теплая рамка Multitech®

Новая теплая пластиковая дистанционная рамка MULTITECH® с теплозащитой в 1000 раз лучше, чем у обычных алюминиевых рамок. Сертифицирована Институтом пассивного дома для условий Арктики. Обладает самой низкой теплопроводностью в своем классе и самым низким коэффициентом теплового расширения, стеклопакет с ней выдерживает суровые морозы и жаркое лето, не теряет герметичность и служит дольше.

Рамка изготавливается на полностью автоматизированном оборудовании. В отличие от обычных рамок она цельногнутая, что так же улучшает теплозащитные свойства стеклопакета и повышает его герметичность.

Покрытие Double Silver®

На стекло нанесено два тончайших слоя серебра со специальными отражающими и просветляющими слоями между ними – общей сложностью свыше 17 слоев. Стекло отвечает европейским стандартам энергоэффективности и обладает уникальными характеристиками: одновременно пропускает много света, защищает от холода зимой и не пропускает солнечный жар летом.



Удерживает тепло внутри помещения



Защищает окно от промерзания по краям



Сохраняет прохладу летом (защищает от солнечного жара)



Защищает предметы интерьера и одежды от выгорания



Пропускает много естественного света



Снижает затраты на электроэнергию

БЕСКОМПРОМИССНЫЙ КОМФОРТ

ТЕПЛОПАКЕТ® DS NEXT ROYAL AQUAMARINE

СОЛНЦЕЗАЩИТА



ТЕПЛОЗАЩИТА



ЗВУКОИЗОЛЯЦИЯ



СВЕТОПРОПУСКАНИЕ



UV-ЗАЩИТА



Характеристики в двухкамерной версии

Стекло:	Солнцезащитное, энергосберегающее – с двумя слоями серебра
Заполнение камер:	Аргон
Рамка:	«Теплая» полимер-композитная
Звукоизоляция R_w (C;Ctr), Дб	32 (-1;-5)
Сопротивление теплопередаче (R_o , м ² *С/Вт)	0,95
Пропускание света (LT, %)	65
Солнечный фактор (SF, %)	35
Зеркальность снаружи (LRout, %)	20
Пропускание ультрафиолета (UV, %)	11

Оттенок стекла:

ЛЕГКИЙ АКВАМАРИНОВЫЙ

Благодаря технологии Double Silver®, Теплопакет® DS NEXT проявляет цвет только снаружи здания и только в отраженном свете, а при взгляде изнутри помещения стекло в нем абсолютно прозрачное.



ДОПОЛНИТЕЛЬНЫЕ ОПЦИИ

Добавление Low-E стекла

Теплопакет® DS NEXT с добавлением энергоэффективного (Low-E) стекла – идеальное решение для холодного климата. Он в несколько раз лучше обычного стеклопакета справляется с теплопотерями и сохраняет домашнее тепло в суровые морозы.

ТЕПЛОЗАЩИТА



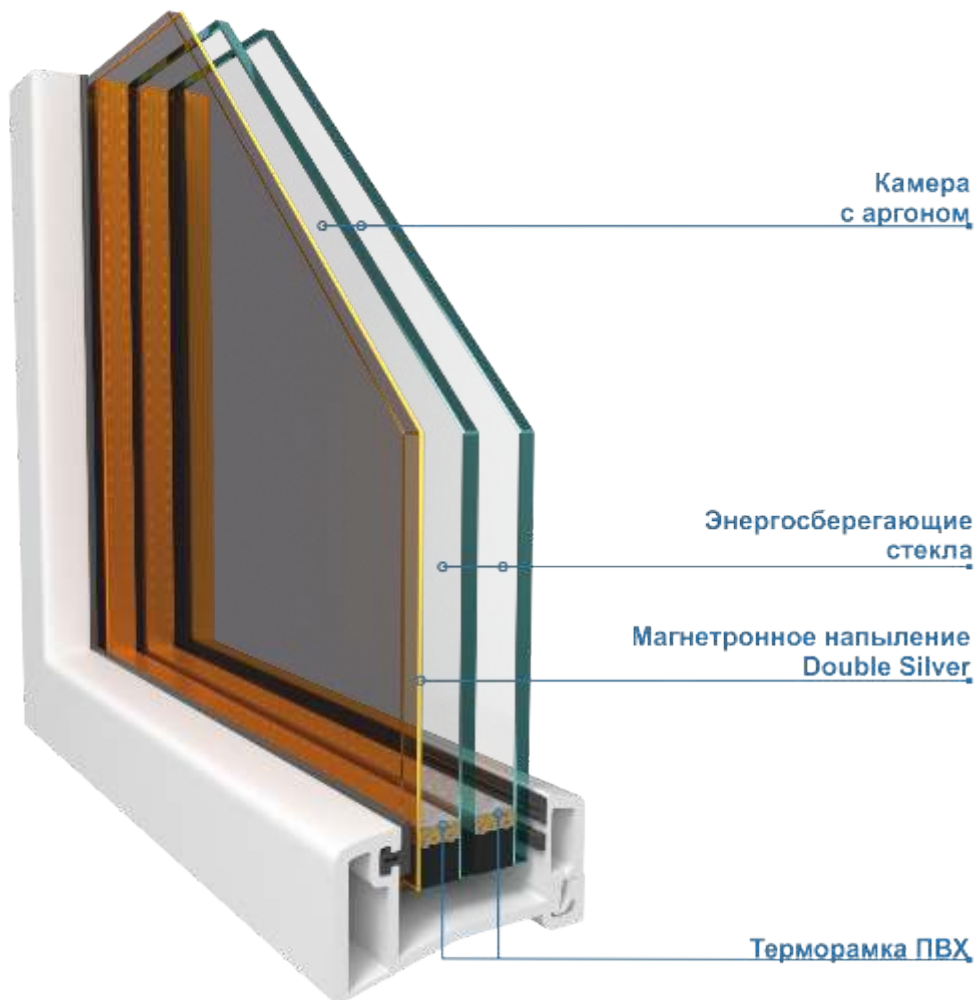
Добавление триплекса

Теплопакет® DS NEXT с добавлением триплекса – решение для жителей шумных городских районов. Такой вариант остекления не только повысит звукоизоляцию, но и безопасность, поскольку при ударе триплекс не рассыпается на осколки, а продолжает держать форму.

ЗВУКОИЗОЛЯЦИЯ



ТЕПЛОПАКЕТ® DS NEXT RED GOLD



Теплопакет® DS NEXT с красивым бронзовым оттенком (Red Gold) – новейшая разработка компании STiS. Он в несколько раз лучше обычного стеклопакета удерживает тепло внутри помещения зимой и защищает от солнечного жара летом.



Европейский стандарт энергосбережения



Цельногнутая теплая рамка, сертифицированная для условий Арктики



Инновационное мультифункциональное стекло с двумя слоями серебра

Теплая рамка Multitech®

Новая теплая пластиковая дистанционная рамка MULTITECH® с теплозащитой в 1000 раз лучше, чем у обычных алюминиевых рамок. Сертифицирована Институтом пассивного дома для условий Арктики. Обладает самой низкой теплопроводностью в своем классе и самым низким коэффициентом теплового расширения, стеклопакет с ней выдерживает суровые морозы и жаркое лето, не теряет герметичность и служит дольше.

Рамка изготавливается на полностью автоматизированном оборудовании. В отличие от обычных рамок она цельногнутая, что так же улучшает теплозащитные свойства стеклопакета и повышает его герметичность.

Покрытие Double Silver®

На стекло нанесено два тончайших слоя серебра со специальными отражающими и просветляющими слоями между ними – общей сложностью свыше 17 слоев. Стекло отвечает европейским стандартам энергоэффективности и обладает уникальными характеристиками: одновременно пропускает много света, защищает от холода зимой и не пропускает солнечный жар летом.



Удерживает тепло внутри помещения



Защищает окно от промерзания по краям



Сохраняет прохладу летом (защищает от солнечного жара)



Защищает предметы интерьера и одежды от выгорания



Пропускает много естественного света



Снижает затраты на электроэнергию

БЕСКОМПРОМИССНЫЙ КОМФОРТ

ТЕПЛОПАКЕТ® DS NEXT RED GOLD

СОЛНЦЕЗАЩИТА



ТЕПЛОЗАЩИТА



ЗВУКОИЗОЛЯЦИЯ



СВЕТОПРОПУСКАНИЕ



UV-ЗАЩИТА



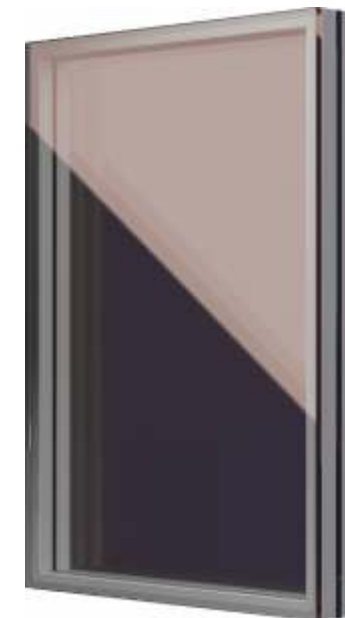
Характеристики в двухкамерной версии

Стекло:	Солнцезащитное, энергосберегающее – с двумя слоями серебра
Заполнение камер:	Аргон
Рамка:	«Теплая» полимер-композитная
Звукоизоляция R_w (C;Ctr), Дб	32 (-1;-5)
Сопротивление теплопередаче (R_o , м ² *С/Вт)	0,94
Пропускание света (LT, %)	62
Солнечный фактор (SF, %)	36
Зеркальность снаружи (LRout, %)	22
Пропускание ультрафиолета (UV, %)	19

Оттенок стекла:

БРОНЗОВЫЙ

Благодаря технологии Double Silver®, Теплопакет® DS NEXT проявляет цвет только снаружи здания и только в отраженном свете, а при взгляде изнутри помещения стекло в нем абсолютно прозрачное.



ДОПОЛНИТЕЛЬНЫЕ ОПЦИИ

Добавление Low-E стекла

Теплопакет® DS NEXT с добавлением энергоэффективного (Low-E) стекла – идеальное решение для холодного климата. Он в несколько раз лучше обычного стеклопакета справляется с теплопотерями и сохраняет домашнее тепло в суровые морозы.

ТЕПЛОЗАЩИТА



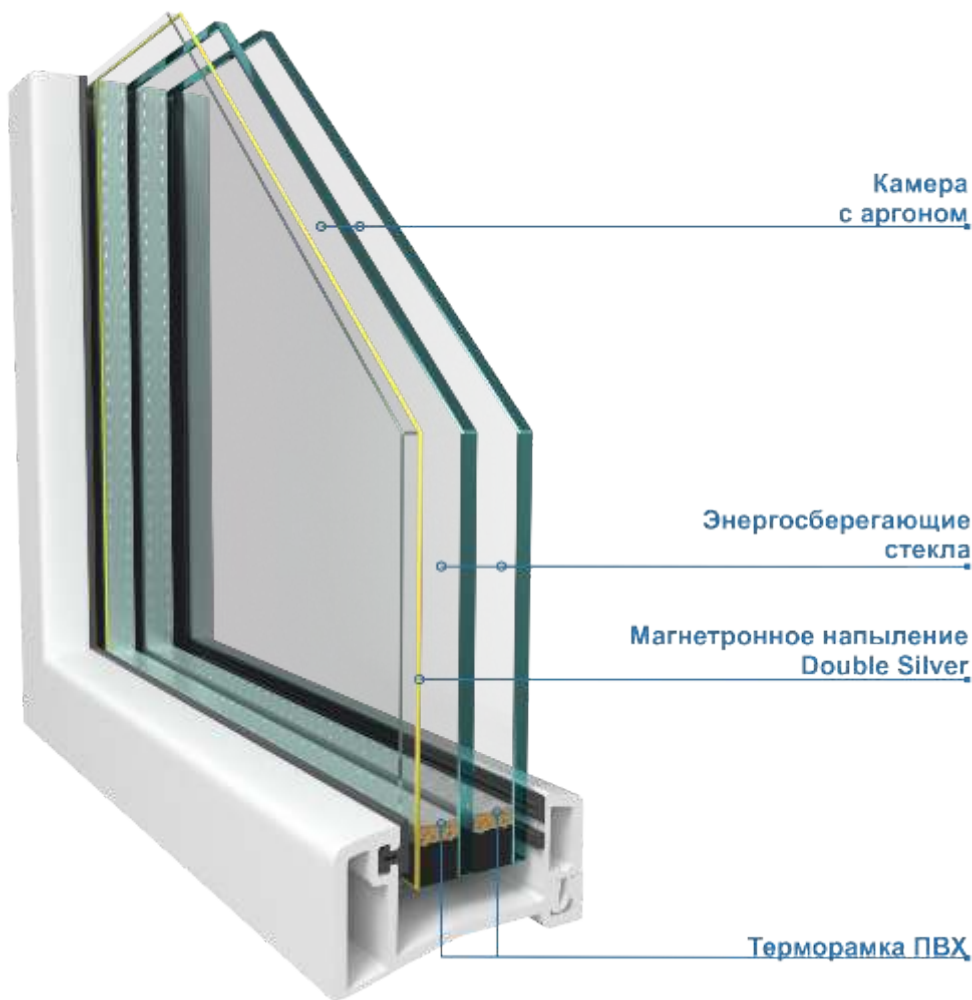
Добавление триплекса

Теплопакет® DS NEXT с добавлением триплекса – решение для жителей шумных городских районов. Такой вариант остекления не только повысит звукоизоляцию, но и безопасность, поскольку при ударе триплекс не рассыпается на осколки, а продолжает держать форму.

ЗВУКОИЗОЛЯЦИЯ



ТЕПЛОПАКЕТ® DS NEXT WHITE PLATINUM



Теплопакет® DS NEXT с серебристым оттенком и высокой зеркальностью (White Platinum) – новейшая разработка компании STiS. Он в несколько раз лучше обычного стеклопакета удерживает тепло внутри помещения зимой и защищает от солнечного жара летом.



Европейский стандарт энергосбережения



Цельногнутая теплая рамка, сертифицированная для условий Арктики



Инновационное мультифункциональное стекло с двумя слоями серебра

Теплая рамка Multitech®

Новая теплая пластиковая дистанционная рамка MULTITECH® с теплозащитой в 1000 раз лучше, чем у обычных алюминиевых рамок. Сертифицирована Институтом пассивного дома для условий Арктики. Обладает самой низкой теплопроводностью в своем классе и самым низким коэффициентом теплового расширения, стеклопакет с ней выдерживает суровые морозы и жаркое лето, не теряет герметичность и служит дольше.

Рамка изготавливается на полностью автоматизированном оборудовании. В отличие от обычных рамок она цельногнутая, что так же улучшает теплозащитные свойства стеклопакета и повышает его герметичность.

Покрытие Double Silver®

На стекло нанесено два тончайших слоя серебра со специальными отражающими и просветляющими слоями между ними – общей сложностью свыше 17 слоев. Стекло отвечает европейским стандартам энергоэффективности и обладает уникальными характеристиками: одновременно пропускает много света, защищает от холода зимой и не пропускает солнечный жар летом.



Удерживает тепло внутри помещения



Защищает окно от промерзания по краям



Сохраняет прохладу летом (защищает от солнечного жара)



Защищает предметы интерьера и одежды от выгорания



Пропускает много естественного света



Снижает затраты на электроэнергию

БЕСКОМПРОМИССНЫЙ КОМФОРТ

ТЕПЛОПАКЕТ® DS NEXT WHITE PLATINUM

СОЛНЦЕЗАЩИТА



ТЕПЛОЗАЩИТА



ЗВУКОИЗОЛЯЦИЯ



СВЕТОПРОПУСКАНИЕ



UV-ЗАЩИТА



Характеристики в двухкамерной версии

Стекло:	Солнцезащитное, энергосберегающее – с двумя слоями серебра
Заполнение камер:	Аргон
Рамка:	«Теплая» полимер-композитная
Звукоизоляция R_w (C;Ctr), Дб	32 (-1;-5)
Сопротивление теплопередаче (R_o , м ² *С/Вт)	0,94
Пропускание света (LT, %)	52
Солнечный фактор (SF, %)	30
Зеркальность снаружи (LRout, %)	35
Пропускание ультрафиолета (UV, %)	16

Оттенок стекла:

СЕРЕБРИСТЫЙ

Благодаря технологии Double Silver®, Теплопакет® DS NEXT проявляет цвет только снаружи здания и только в отраженном свете, а при взгляде изнутри помещения стекло в нем абсолютно прозрачное.



ДОПОЛНИТЕЛЬНЫЕ ОПЦИИ

Добавление Low-E стекла

Теплопакет® DS NEXT с добавлением энергоэффективного (Low-E) стекла – идеальное решение для холодного климата. Он в несколько раз лучше обычного стеклопакета справляется с теплопотерями и сохраняет домашнее тепло в суровые морозы.

ТЕПЛОЗАЩИТА



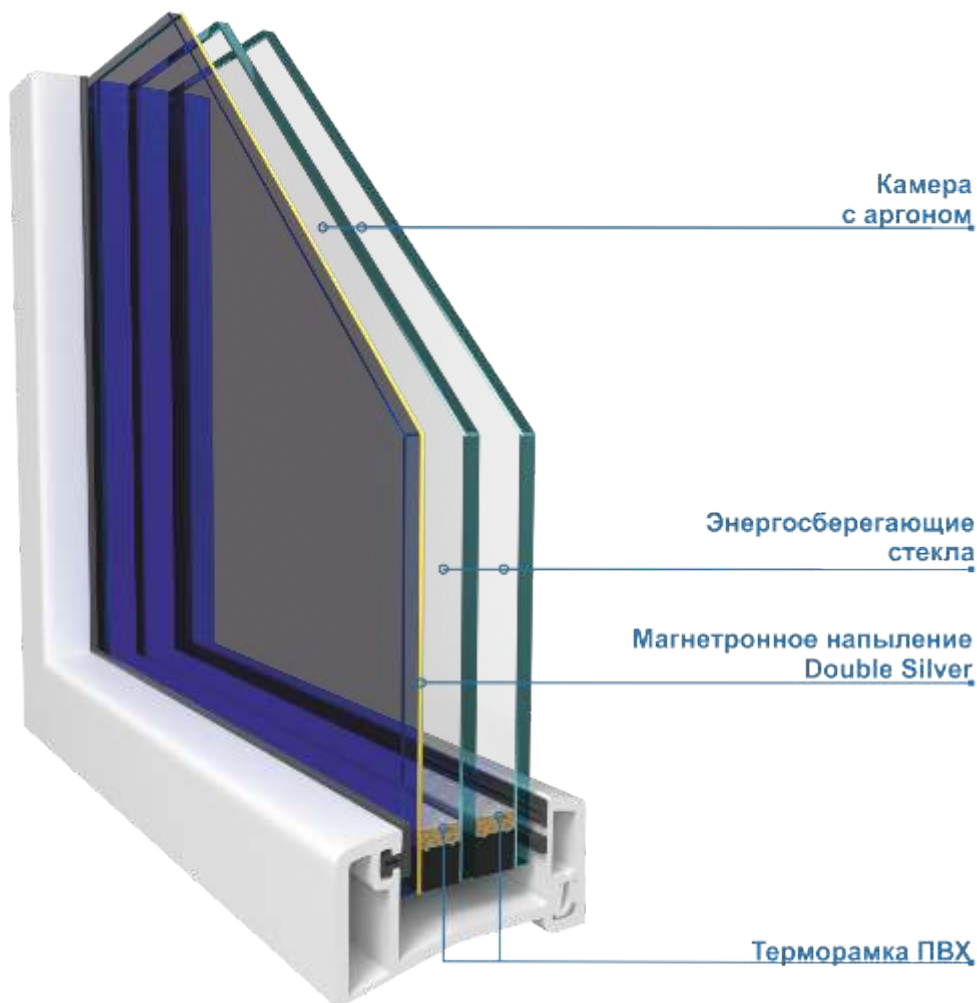
Добавление триплекса

Теплопакет® DS NEXT с добавлением триплекса – решение для жителей шумных городских районов. Такой вариант остекления не только повысит звукоизоляцию, но и безопасность, поскольку при ударе триплекс не рассыпается на осколки, а продолжает держать форму.

ЗВУКОИЗОЛЯЦИЯ



ТЕПЛОПАКЕТ® DS NEXT BLUE SAPPHIRE



Теплопакет® DS NEXT с насыщенным синим оттенком (Blue Sapphire) – новейшая разработка компании STiS. Он в несколько раз лучше обычного стеклопакета удерживает тепло внутри помещения зимой и защищает от солнечного жара летом.



Европейский стандарт энергосбережения



Цельногнутая теплая рамка, сертифицированная для условий Арктики



Инновационное мультифункциональное стекло с двумя слоями серебра

Теплая рамка Multitech®

Новая теплая пластиковая дистанционная рамка MULTITECH® с теплозащитой в 1000 раз лучше, чем у обычных алюминиевых рамок. Сертифицирована Институтом пассивного дома для условий Арктики. Обладает самой низкой теплопроводностью в своем классе и самым низким коэффициентом теплового расширения, стеклопакет с ней выдерживает суровые морозы и жаркое лето, не теряет герметичность и служит дольше.

Рамка изготавливается на полностью автоматизированном оборудовании. В отличие от обычных рамок она цельногнутая, что так же улучшает теплозащитные свойства стеклопакета и повышает его герметичность.

Покрытие Double Silver®

На стекло нанесено два тончайших слоя серебра со специальными отражающими и просветляющими слоями между ними – общей сложностью свыше 17 слоев. Стекло отвечает европейским стандартам энергоэффективности и обладает уникальными характеристиками: одновременно пропускает много света, защищает от холода зимой и не пропускает солнечный жар летом.



Удерживает тепло внутри помещения



Защищает окно от промерзания по краям



Сохраняет прохладу летом (защищает от солнечного жара)



Защищает предметы интерьера и одежды от выгорания



Пропускает много естественного света



Снижает затраты на электроэнергию

БЕСКОМПРОМИССНЫЙ КОМФОРТ

ТЕПЛОПАКЕТ® DS NEXT BLUE SAPHIRE

СОЛНЦЕЗАЩИТА



ТЕПЛОЗАЩИТА



ЗВУКОИЗОЛЯЦИЯ



СВЕТОПРОПУСКАНИЕ



UV-ЗАЩИТА



Характеристики в двухкамерной версии

Стекло:	Солнцезащитное, энергосберегающее – с двумя слоями серебра
Заполнение камер:	Аргон
Рамка:	«Теплая» полимер-композитная
Звукоизоляция R_w (C;Ctr), Дб	32 (-1;-5)
Сопротивление теплопередаче (R_o , м ² *С/Вт)	0,94
Пропускание света (LT, %)	63
Солнечный фактор (SF, %)	34
Зеркальность снаружи (LRout, %)	24
Пропускание ультрафиолета (UV, %)	15

Оттенок стекла:

НАСЫЩЕННЫЙ СИНИЙ

Благодаря технологии Double Silver®, Теплопакет® DS NEXT проявляет цвет только снаружи здания и только в отраженном свете, а при взгляде изнутри помещения стекло в нем абсолютно прозрачное.



ДОПОЛНИТЕЛЬНЫЕ ОПЦИИ

Добавление Low-E стекла

Теплопакет® DS NEXT с добавлением энергоэффективного (Low-E) стекла – идеальное решение для холодного климата. Он в несколько раз лучше обычного стеклопакета справляется с теплопотерями и сохраняет домашнее тепло в суровые морозы.

ТЕПЛОЗАЩИТА



Добавление триплекса

Теплопакет® DS NEXT с добавлением триплекса – решение для жителей шумных городских районов. Такой вариант остекления не только повысит звукоизоляцию, но и безопасность, поскольку при ударе триплекс не рассыпается на осколки, а продолжает держать форму.



ЗВУКОИЗОЛЯЦИЯ






ПРОФЕССИОНАЛЬНЫЙ ЗАМЕР ОКОН





НАШ СПЕЦИАЛИСТ:

-  **приедет в согласованное время**
выезд бесплатный в пределах КАД
-  **порекомендует** подходящую оконную или балконную конструкцию, фурнитуру, материалы

-  **произведёт замеры**
-  **рассчитает стоимость заказа**
-  **составит договор**



БЕЗУПРЕЧНО ВЫПОЛНЕННЫЕ ЗАМЕРЫ

-  Замер окон ПВХ выполненный представителем производителя снимает с вас ответственность на случай расхождения размеров готовых конструкций с оконным проёмом.
-  Вызвать «мобильного» менеджера можно по телефону, через форму прямой-обратной связи на сайте, по электронной почте.

**Закажите окна для своей квартиры, дома или зимнего сада в нашей компании прямо сейчас!
Доверьте остекление вашего жилья профессионалам!**

КАЧЕСТВЕННЫЕ ОКНА, ДОСТУПНЫЕ КАЖДОМУ

БЕРЕЖНАЯ ДОСТАВКА ПЛАСТИКОВЫХ ОКОН



Компания «ОКНА СПБ» изготовит стандартные светопрозрачные конструкции для типовых квартир и по индивидуальному частному заказу с доставкой непосредственно по Санкт-Петербургу и Ленинградской области.

Привезти ваши новые окна бережно и быстро позволит наш собственный автопарк. Доставка пластиковых окон, систем балконного остекления, дополнительных комплектующих осуществляется с предварительным согласованием времени и места. Возможен дополнительный звонок менеджеру о подтверждении выезда машины. Для защиты новых конструкций от неожиданных ударов, повреждений **при транспортировке они запаковываются в термоусадочную спецплёнку.**

При заказе светопрозрачных конструкций непосредственно в нашей компании с последующей установкой, стоимость доставки и разгрузки рассчитывается одновременно со стоимостью заказа и монтажных работ.

ОКНА СПБ

**Мы позаботимся о быстрой,
бережной доставке ваших новых окон.**

Стоимость доставки окон ПВХ на 2024 год

СПб — 1 500 руб., в пределах КАД.

За пределами КАД, по Ленинградской области – 50 руб./км

Возможно объединить услуги перевозки конструкций с разгрузкой.

Стоимость разгрузки на 2024 год

450 руб. — минимальная сумма разгрузки

150 руб. – одно изделие каждые 20 метров

150 руб. – одно изделие каждый этаж, подъём

Бесплатно – подъём на лифте (кроме первого этажа)

Бесплатно – подъём фурнитуры,
дополнительной комплектации

Разгрузка изделий от 80 кг рассчитываются отдельно



АКСЕССУАРЫ



➤ МОСКИТНЫЕ СЕТКИ

Компания «ОКНА СПБ» изготавливает различные варианты москитных сеток для алюминиевых и пластиковых оконных систем, дверных конструкций.

Этот дополнительный элемент защитит от:

- насекомых;
- песка, тополиного пуха, пыльцы растений;
- мелкаячеистые полотна спасут от дождя;
- усиленные варианты сделают недоступным оконный проём для домашних питомцев.

Типы крепления:

- Z-крепления
- штоки
- флажки
- на петлях

Типы открывания:

- накладная
- сдвижная
- гармошка
- распашная

ОКНА СПБ

На функциональность и долговечность сетчатого элемента влияют материал изготовления, способ крепления, условия эксплуатации.

▶ РУЧКИ С КЛЮЧОМ

Установив на пластиковые рамы ручки с ключом и замком, вы защитите своего ребёнка от несчастного случая. Несколько таких элементов запорной фурнитуры на одной оконной раме **повысят общую взломобезопасность** оконного блока.

Основные модификации:

- замок и блокирующая кнопка;
- только замок.



Кнопка позволяет блокировать створку простым нажатием, для открывания всё равно понадобится ключик. Заблокированную створку невозможно открыть полностью, но вариант проветривания остаётся доступным.

Второй вариант требует наличия ключа для открывания / закрывания.



ОКНА СПБ

Установка ручек возможна непосредственно при монтаже оконной конструкции, или на уже установленное окно.

▶ ДЕТСКИЙ ЗАМОК

При установке пластиковых окон нужно позаботиться, в первую очередь, о **безопасности конструкций**, если в семье есть маленькие дети. Возможны разные варианты запираения оконных створок от любопытных детских пальчиков, один из них – детский замок.

Накладной замок-блокировщик устанавливается внизу оконной рамы, позволяет использовать проветривающую функцию, блокирует поворотную. Есть **врезная модификация замка** с аналогичными функциями.

Преимущества детского замка на окна:

- не требуется ключ для установки створки в режим проветривания;
- ко всем идентичным блокираторам подходит один ключ;
- простая, быстрая установка;
- надёжное запираение.



ОКНА СПБ

Чтобы ребёнок не смог открыть оконную створку, можно использовать ручки с замком, ручки с кнопкой-блокиратором, ограничители открывания, съёмную ручку.

АКСЕССУАРЫ

▶ ГРЕБЕНКА

Пластиковая или металлическая гребёнка – простое устройство, которое ограничивает открывание распашной створки. Состоит она из фиксатора и зубчатой планки, позволяет удерживать створку открытой на 5 – 80 мм, в зависимости от типа.

Гребёнка на окна удобна в использовании:

- предотвращает резкое открывание от порыва ветра или сквозняка;
- легко устанавливается;
- простое регулирование степени проветривания;
- незаметна на раме;
- недорогая;
- можно подобрать изделие подходящего цвета и типа.



ОКНА СПБ

Гребёнка не запирает створки, а только фиксирует их положение, не защищает оконный проём от проникновения

▶ БАЛКОННАЯ ЗАЩЁЛКА

Хорошая защёлка фиксирует балконную дверную створку в закрытом положении. Открывается дверь только тогда, когда к ней прилагается усилие в области ручки.

Виды балконных защёлок:

- **магнитная.** Надёжна, проста при эксплуатации, бесшумна, просто монтируется, легко закрывается;
- **механическая роликовая.** Просто использовать и устанавливать, надёжна;
- **механическая язычковая.** При выходе на балкон не позволяет двери захлопнуться, монтируется с ручкой и замком, возможна функция «детский замок», режим проветривания.

! Подобрать подходящую балконную защёлку можно при заказе оконно-дверной конструкции в компании «ОКНА СПБ» или после её установки, окончательной отделки.

Наши специалисты:

- проконсультируют по особенностям дополнительной фурнитуры;
- помогут определиться с выбором, качественно её смонтируют.

ОКНА СПБ

Держать двери балкона под контролем реально с компанией «ОКНА СПБ»

АКСЕССУАРЫ

► ТЕРМОМЕТР

Термометр за окном – удобно. Можно узнать температуру воздуха, не выходя из дома. А современные электронные модели покажут атмосферное давление, время, уровень влажности.

Виды термометров:

- **спиртовой.** Простой, дешёвый, удобный в эксплуатации, легко устанавливается, интересные модели в виде насекомых и животных;
- **биметаллический.** Стильный дизайн, удобное яркое табло;
- **электронный.** Много разновидностей, возможно размещение внутри помещения с выносом дистанционного или проводного датчика, многофункциональность, точность измерений;
- **инфракрасный.** Бесконтактное точное измерение температуры.



ОКНА СПБ

Термометр лучше приобретать одновременно в заказе окон. В этом случае установка термометра будет производиться профессионалами, что позволит избежать повреждения профиля оконной конструкции.

► НАБОР ПО УХОДУ ЗА ОКНАМИ

Чистые, ухоженные оконные рамы – визитная карточка уютного дома. Мы предлагаем специализированные наборы по уходу за окнами.

Набор состоит из:

- средства, чтобы качественно очищать от загрязнений ПВХ профили, откосы, все пластиковые оконные элементы – нейтрализует запахи, обладает отличными моющими характеристиками;
- средства, которым нужно 2 раза в год обрабатывать уплотнители – придаёт эластичность уплотнителям, проникая внутрь, продлевает срок их службы;
- качественного масла для подвижных элементов фурнитуры – сохраняет функциональность деталей, увеличивая срок эксплуатации светопрозрачных ПВХ конструкций.



ОКНА СПБ

Регулярный уход за профилем, конструктивными подвижными частями, и безупречно чистые стеклопакеты привнесут в ваш дом свет, красоту и уют.

ПРИМЕРЫ НАШИХ РАБОТ



КАЧЕСТВЕННЫЕ ОКНА, ДОСТУПНЫЕ КАЖДОМУ



ПРИМЕРЫ НАШИХ РАБОТ



КАЧЕСТВЕННЫЕ ОКНА, ДОСТУПНЫЕ КАЖДОМУ



ПРИМЕРЫ НАШИХ РАБОТ



КАЧЕСТВЕННЫЕ ОКНА, ДОСТУПНЫЕ КАЖДОМУ



ОКНА СПБ
СОВРЕМЕННЫЕ ОКОННЫЕ ТЕХНОЛОГИИ

☎ 670 07 67 🌐 okna-spb.ru ✉ info@okna-spb.ru